

iQ300, Вбудовувана духовна шафа, 60 x 60 см NB514FBR0T



HZ425000	Деко для гриля
HZ431002 :	
HZ438201 :	
HZ438301 :	
HZ625071	Деко для гриля
HZ915003	Акcesуари для духових шаф
HZ317000	Акcesуари для духових шаф
HZ327000	Акcesуари для духових шаф
HZ333001	Акcesуари для духових шаф

Скорочує час приготування завдяки функції «Швидке розігрівання».

- ✓ fastPreheat: швидше досягнення потрібної температури в духовій шафі.
- ✓ 3D-Гаряче повітря-плюс: рівномірний розподіл жару на трьох рівнях.

Тип приладу: Вбудований
 Інтегрована система очищення: Немає
 Необхідні розміри ніші для вбудовування (ВхШхГ):575-597 x 560-568 x 550 mm
 Розміри (ВхШхГ):595 x 594 x 548 mm
 Розміри приладу в упаковці (В x Ш x Г): 670 x 665 x 680 mm
 Матеріал панелі керування: Нерж. сталь + скляна вставка
 Матеріал дверцят: Скло
 Вага Нетто: 32.2 kg
 Корисний об'єм камери: 66 l
 Вид нагрівання: Розморожування, Гаряче повітря gentle, Гаряче повітря, Стандартне нагрівання, Піца, Нижнє нагрівання, Гриль + гаряче повітря, Варіогриль великої площі
 Температурний контроль: Механічне регулювання температури
 Кількість внутрішніх лампочок: 1
 Довжина кабелю електроживлення: 100.0 cm
 EAN-код: 4242003809198
 Кількість камер у духовій шафі (2010/30/EC): 1
 Клас енергозбереження: A
 Енергоспоживання за цикл у звичайному режимі (2010/30/EC): 0.98 kWh/cycle
 Енергоспоживання за цикл у режимі конвекції (2010/30/EC): 0.79 kWh/cycle
 Індекс енергоефективності (2010/30/EC): 95.2 %
 Потужність: 3300 Вт
 Струм: 16 А
 Напруга: 220-240 V
 Частота: 60; 50 Hz
 Тип штекера / електричної вилки: Вилка Gardy із заземленням



iQ300, Вбудовувана духовна шафа, 60 x 60 см NB514FBR0T

Тип духової шафи та система нагрівання:

- Вбудовувана електрична духовна шафа з 8 видами нагрівання: 3D гаряче повітря plus, верхнє/нижнє нагрівання, гриль плюс гаряче повітря, Піца, нижнє нагрівання, розморожування, Гаряче повітря gentle, Vario-гриль великої площі нагрівання
- Регулювання температури у діапазоні 50 °C - 275 °C
- Внутрішній об'єм духової шафи: 66 літр

Комфорт:

- Поворотний перемикач
- Повністю скляна внутрішня поверхня дверцят
- Електронний годинник
- Швидке розігрівання
- Внутрішнє освітлення (галогенні лампи)
- Вентилятор охолодження
- Пряма ручка

Акcesуари:

- Решітка

Турбота про навколишнє середовище/Безпека:

- Максимальна температура нагрівання вікна дверцят: 50°C
- Захисне відключення

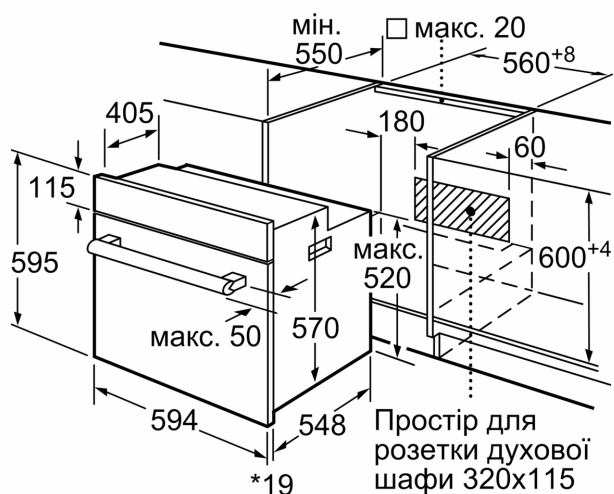
Технічні характеристики:

- Довжина основного кабеля: 100 см
- Номінальна напруга: 221 - 240 V
- Потужність підключення: 3.3 кВт
- Клас енергоефективності (відп. EU Nr. 65/2014): A
- Енергоспоживання за цикл в звичайному режимі: 0.98 кВт-г
- Енергоспоживання за цикл в режимі конвекції: 0.79 кВт-г
- Кількість камер: 1 Нагрівальний елемент: електричний Об'єм камери: 66 літр

Розміри:

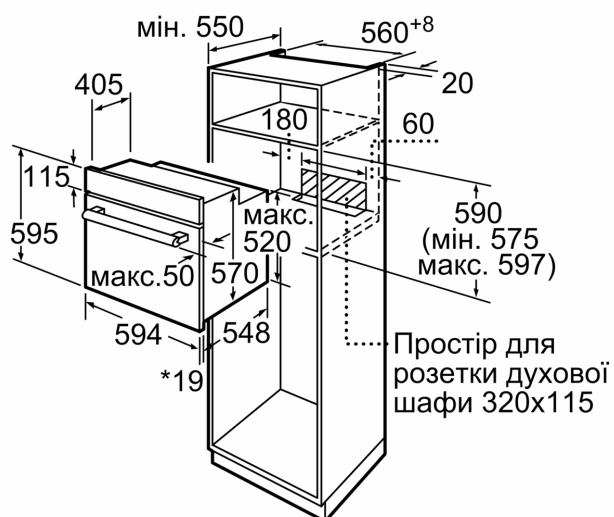
- Розміри приладу (ВхШхГ): 595 мм x 594 мм x 548 мм
- Розміри ніші (ВхШхГ): 575 мм - 597 мм x 560 мм - 568 мм x 550 мм
- Габарити та вказівки щодо встановлення приладу наведено у схемах вбудовування

**iQ300, Вбудовувана духовна шафа, 60 x 60 см
NB514FBR0T**



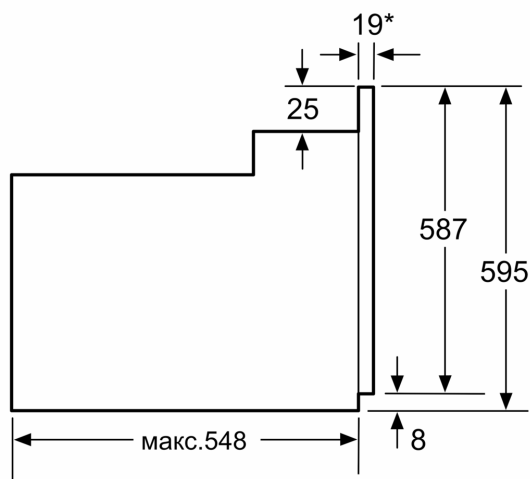
* 20 мм для металевих фронтальних панелей

Розміри в мм



* 20 мм для металевого фронту

Розміри в мм



* 3 металевим фронтом 20 мм

Габарити в мм