

iQ300, Вбудовувана духовна шафа, 60 x 60 см NB514FBH0T



HZ317000	Акcesуари для духових шаф
HZ327000	Акcesуари для духових шаф
HZ333001	Акcesуари для духових шаф
HZ425001	Деко для гриля
HZ431002 :	
HZ438201 :	
HZ438301 :	
HZ625071	Деко для гриля
HZ915003	Акcesуари для духових шаф

Скорочує час приготування завдяки функції «Швидке розігрівання».

- ✓ fastPreheat: швидше досягнення потрібної температури в духовій шафі.
- ✓ 3D-Гаряче повітря-плюс: рівномірний розподіл жару на трьох рівнях.

Тип приладу: Вбудовувана
 Інтегрована система очищення: Немає
 Мін. необхідні розміри ніші для вбудування (ВхШхГ): 575-597 x 560-568 x 550 mm
 Розміри (ВхШхГ): 595 x 594 x 548 mm
 Розміри приладу в упаковці (ВхШхГ): 670 x 640 x 685 mm
 Матеріал панелі керування: Скло
 Матеріал дверцят: Скло
 Вага нетто: 32.5 kg
 Корисний об'єм камери: 66 l
 Вид нагрівання: Розморожування, Гаряче повітря gentle, Гаряче повітря, Стандартне нагрівання, Піца, Нижнє нагрівання, Гриль + гаряче повітря, Варіогриль великої площі
 Матеріал камери 1: Інше
 Температурний контроль: Механічне регулювання температури
 Кількість внутрішніх лампочок: 1
 Довжина кабелю електроживлення: 100.0 cm
 EAN-код: 4242003862759
 Кількість камер у духовій шафі (2010/30/EC): 1
 Клас енергоефективності: A
 Енергоспоживання за цикл у звичайному режимі (2010/30/EC): 0.98 kWh/cycle
 Енергоспоживання за цикл у режимі конвекції (2010/30/EC): 0.79 kWh/cycle
 Індекс енергоефективності (2010/30/EC): 95.2 %
 Потужність: 3300 Вт
 Запобіжник: 16 A
 Напруга: 220-240 V
 Частота: 50-60 Hz
 Тип штекера / електричної вилки: Вилка Gardy із заземленням



iQ300, Вбудовувана духовна шафа, 60 x 60 см NB514FBHOT

Тип духової шафи та система нагрівання:

- Вбудовувана електрична духовна шафа з 8 видами нагрівання: 3D гаряче повітря plus, верхнє/нижнє нагрівання, гриль плюс гаряче повітря, Піца, нижнє нагрівання, розморожування, Гаряче повітря gentle, Vario-гриль великої площі нагрівання
- Регулювання температури у діапазоні 50 °C - 275 °C
- Внутрішній об'єм духової шафи: 66 літр

Система висувного механізму

- Як додаткове приладдя

Дизайн:

- Поворотний перемикач
- enamel brown

Очищення:

- Повністю скляна внутрішня поверхня дверцят

Комфорт:

- Електронний годинник
- Варіант закриття: Знизу
- Швидке розігрівання
- Внутрішнє освітлення (галогенні лампи)
- Вентилятор охолодження
- Пряма ручка

Акcesуари:

Турбота про навколишнє середовище/Безпека:

- Максимальна температура нагрівання вікна дверцят: 50°C
- Захисне відключення

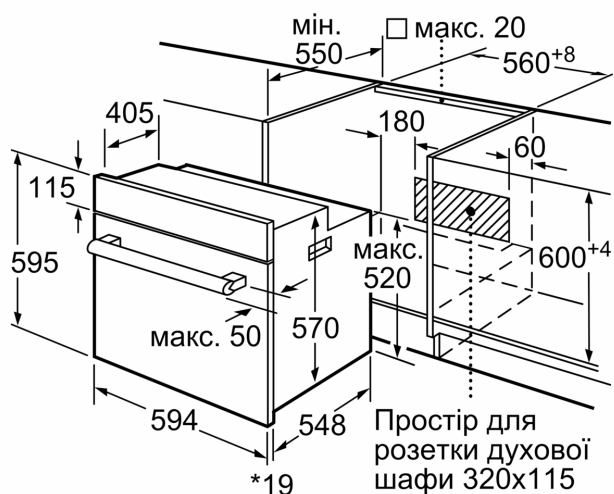
Технічні характеристики:

- Довжина основного кабеля: 100 см
- Номінальна напруга: 221 - 240 V
- Потужність підключення: 3.3 кВт
- Клас енергоефективності (відп. EU Nr. 65/2014): A
- Енергоспоживання за цикл в звичайному режимі: 0.98 кВт-г
- Енергоспоживання за цикл в режимі конвекції: 0.79 кВт-г
- Кількість камер: 1 Нагрівальний елемент: електричний Об'єм камери: 66 літр

Розміри:

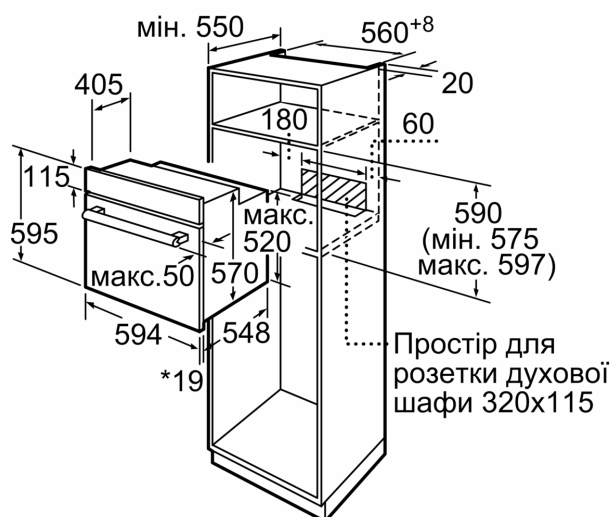
- Розміри приладу (ВxШxГ): 595 мм x 594 мм x 548 мм
- Розміри ніші (ВxШxГ): 575 мм - 597 мм x 560 мм - 568 мм x 550 мм
- Габарити та вказівки щодо встановлення приладу наведено у схемах вбудовування

**iQ300, Вбудовувана духовна шафа, 60 x 60 см
NB514FBH0T**



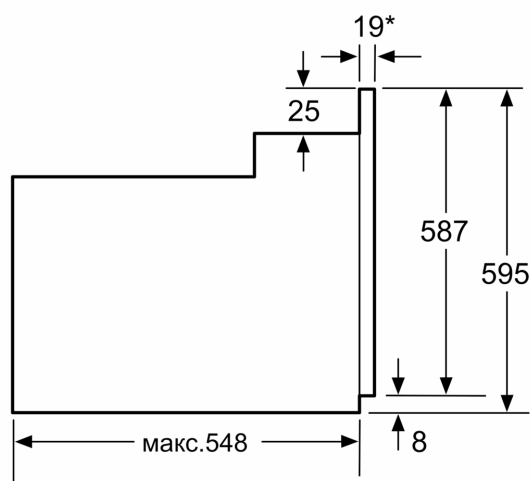
* 20 мм для металевих фронтальних панелей

Розміри в мм



* 20 мм для металевого фронту

Розміри в мм



* 3 металевим фронтом 20 мм

Габарити в мм