

**iQ500, Вбудована духова шафа, 60 x 60 см, Чорний
NB257JYR0Q**



Скорочує час приготування завдяки функції «Швидке розігрівання»

- ✓ fastPreheat: швидше досягнення потрібної температури в духовій шафі.
- ✓ Легке чищення духової шафи - ecoClean Plus.
- ✓ 3D hotAir Plus: неперевершені результати випікання на 3 рівнях завдяки інноваційній системі розподілу тепла в духовій шафі.
- ✓ Відкидні дверцята з системою softClose

Обладнання

Технічні дані

Колір/матеріал фронтальної панелі : Чорний

Вбудований прилад / Прилад, що встановлюється окремо : Вбудований

Інтегрована система чищення : Каталітичні панелі для всіх стінок

Розміри ніші для вбудовування (ВxШxГ) : 575-597 x 560-568 x 550

Розміри продукту (мм) : 595 x 594 x 548

Розміри продукту в упаковці (В x Ш x Г) (мм) : 650 x 670 x 655

Матеріал панелі управління : Glass

Матеріал дверцят : Скло

Вага Нетто (кг) : 34,726

Корисний об'єм, камера 1 : 66

Спосіб готування : Hotair gentle, Vario-гриль великої площі, Верхнє/нижнє нагрівання, Гаряче повітря, Гриль + гаряче повітря, Нижнє нагрівання, Піца, Розморожування

Матеріал камери 1 : Other

Регулювання температури : Механічне регулювання температури

К-ть ламп освітлювання : 1

Сертифікати відповідності : CE, VDE

Довжина електричного кабеля (см) : 100

EAN код : 4242003809181

Number of cavities (2010/30/EC) : 1

Клас енергоефективності : A

Energy consumption per cycle conventional (2010/30/EC) : 0,98

Energy consumption per cycle forced air convection (2010/30/EC) : 0,79

Energy efficiency index (2010/30/EC) : 95,2

Потужність підключення (В) : 3300

Струм (А) : 16

Напруга (В) : 220-240

Частота (Гц) : 50; 60

Тип штекера/електричної вилки : GARDY plug w/ earthing



4 242003 809181

iQ500, Вбудована духова шафа, 60 x 60 см, Чорний NB257JYR0Q

Обладнання

Тип духової шафи та система нагрівання:

- Вбудовувана електрична духова шафа з 8 видами нагрівання: 3D гаряче повітря plus, верхнє/нижнє нагрівання, гриль плюс гаряче повітря, Піца, нижнє нагрівання, розморожування, Гаряче повітря gentle, Vario-гриль великої площі нагрівання
- Регулювання температури у діапазоні 30 °C - 275 °C
- Внутрішній об'єм: 66 літр

Система висувного механізму

- Дворівневі телескопічні напрямні
-

Дизайн:

- Поворотний перемикач

Очищення:

- Верхня, Задня, Бокові стінка з покриттям EcoClean
- Програма Escoclean
- Повністю скляна внутрішня поверхня дверцят

Комфорт:

- Електронний годинник
- Варіант навішування дверцят: soft closing
- Швидке розігрівання
- Внутрішнє освітлення (галогенні лампи)
-
- Вентилятор охолодження
- Пряма ручка

Акcesуари:

- M**0203, M**0176, M**0118

Турбота про навколишнє середовище/Безпека:

- Захистне відключення

Технічні характеристики:

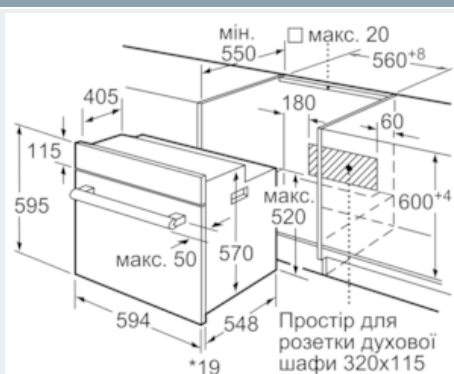
- Довжина основного кабеля: 100 см
- Номінальна напруга: 221 - 240 V
- Потужність підключення: 3.3 кВт
- Клас енергоефективності (відп. EU Nr. 65/2014): A
- Енергоспоживання за цикл в звичайному режимі: 0.98 кВт-г
- Енергоспоживання за цикл в режимі конвекції: 0.79 кВт-г
- Кількість камер: 1
- Нагрівальний елемент: електричний
- Об'єм камери: 66 літр

Розміри:

- Розміри приладу (ВхШхГ): 595 мм x 594 мм x 548 мм
- Розміри ніші (ВхШхГ): 575 мм - 597 мм x 560 мм - 568 мм x 550 мм
- Габарити та вказівки щодо встановлення приладу наведено у схемах вбудовування

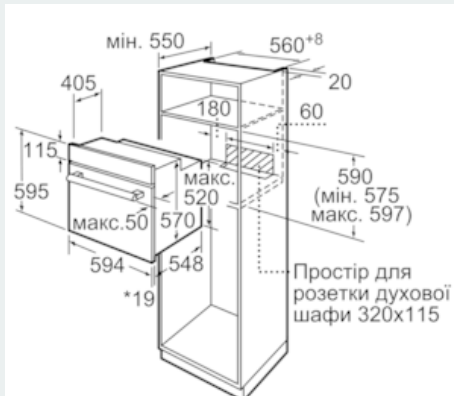
iQ500, Вбудована духова шафа, 60 x 60 см, Чорний NB257JYR0Q

Схеми вбудовування



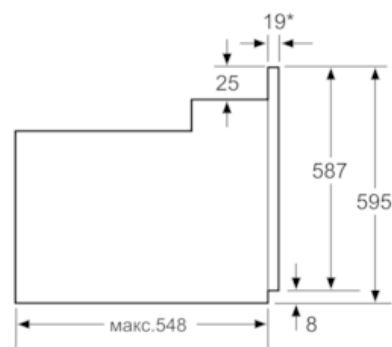
* 20 мм для металевих фронтальних панелей

Розміри в мм



* 20 мм для металевого фронту

Розміри в мм



* 3 металевим фронтом 20 мм

Габарити в мм