

## iQ300, Вбудована духова шафа, 60 см, Нержавіюча сталь NB134FES0T



Скорочує час приготування завдяки функції «Швидке розігрівання»

- ✓ fastPreheat: швидше досягнення потрібної температури в духовій шафі.
- ✓ Скоротить час чищення духової шафи – ecoClean.
- ✓ 3D hotAir Plus: неперевершені результати випікання на 3 рівнях завдяки інноваційній системі розподілу тепла в духовій шафі.

### Обладнання

#### Технічні дані

Колір/матеріал фронтальної панелі : Нержавіюча сталь  
 Вбудований прилад / Прилад, що встановлюється окремо : Вбудований  
 Інтегрована система чищення : Каталітичні панелі для деяких стінок  
 Розміри ніші для вбудовування (ВxШxГ) : 575-597 x 560-568 x 550  
 Розміри продукту (мм) : 595 x 594 x 548  
 Розміри продукту в упаковці (В x Ш x Г) (мм) : 670 x 677 x 660  
 Матеріал панелі управління : stainless steel + glass insert  
 Матеріал дверцят : Скло  
 Вага Нетто (кг) : 32,426  
 Корисний об'єм, камера 1 : 66  
 Спосіб готування : Vario-гриль великої площі, Верхнє/нижнє нагрівання, Гаряче повітря, Гриль + гаряче повітря, Нижнє нагрівання, Піца, Розморожування  
 Матеріал камери 1 : Other  
 Регулювання температури : Механічне регулювання температури  
 К-ть ламп освітлювання : 1  
 Сертифікати відповідності : CE, VDE  
 Довжина електричного кабеля (см) : 100  
 EAN код : 4242003809105  
 Number of cavities (2010/30/EC) : 1  
 Клас енергоефективності : A  
 Energy consumption per cycle conventional (2010/30/EC) : 0,98  
 Energy consumption per cycle forced air convection (2010/30/EC) : 0,79  
 Energy efficiency index (2010/30/EC) : 95,2  
 Потужність підключення (В) : 3300  
 Струм (А) : 16  
 Напруга (В) : 220-240  
 Частота (Гц) : 60; 50  
 Тип штекера/електричної вилки : Gardy plug w/ earthing



## iQ300, Вбудована духова шафа, 60 см, Нержавіюча сталь NB134FES0T

### Обладнання

#### Тип духової шафи та система нагрівання:

- Вбудовувана електрична духова шафа з 8 видами нагрівання: 3D гаряче повітря plus, верхнє/нижнє нагрівання, гриль плюс гаряче повітря, Піца, нижнє нагрівання, розморожування, Гаряче повітря gentle, Vario-гриль великої площі нагрівання
- Регулювання температури у діапазоні 50 °C - 275 °C
- Внутрішній об'єм: 66 літр

#### Система висувного механізму

- Однорівневі телескопічні напрямні

#### Дизайн:

- Поворотний перемикач, Утоплювані поворотні перемикачі

#### Очищення:

- Задня стінка з покриттям EcoClean
- Повністю скляна внутрішня поверхня дверцят

#### Комфорт:

- Електронний годинник
- Варіант навішування дверцят: Знизу
- Швидке розігрівання
- Внутрішнє освітлення (галогенні лампи)
- Вентилятор охолодження
- Пряма ручка

#### Акcesуари:

#### Турбота про навколишнє середовище/Безпека:

- Максимальна температура нагрівання вікна дверцят: 50°C
- Захистне відключення

#### Технічні характеристики:

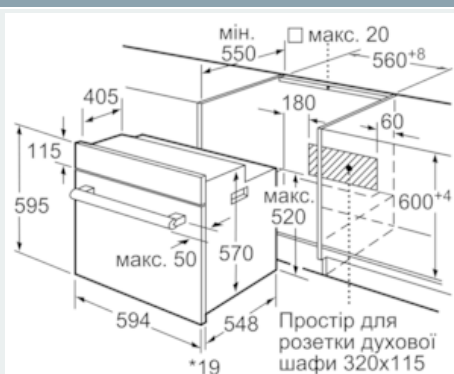
- Довжина основного кабеля: 100 см
- Номінальна напруга: 221 - 240 V
- Потужність підключення: 3.3 кВт
- Клас енергоефективності (відп. EU Nr. 65/2014): A  
Енергоспоживання за цикл в звичайному режимі: 0.98 кВт-г  
Енергоспоживання за цикл в режимі конвекції: 0.79 кВт-г  
Кількість камер: 1 Нагрівальний елемент: електричний Об'єм камери: 66 літр

#### Розміри:

- Розміри приладу (ВхШхГ): 595 мм x 594 мм x 548 мм
- Розміри ніші (ВхШхГ): 575 мм - 597 мм x 560 мм - 568 мм x 550 мм
- Габарити та вказівки щодо встановлення приладу наведено у схемах вбудовування

## iQ300, Вбудована духова шафа, 60 см, Нержавіюча сталь NB134FES0T

### Схеми вбудовування



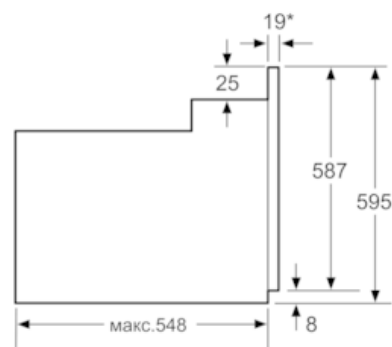
\* 20 мм для металевих фронтальних панелей

Розміри в мм



\* 20 мм для металевого фронту

Розміри в мм



\* 3 металевим фронтом 20 мм

Габарити в мм