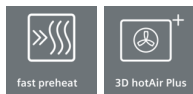


iQ100, Вбудована духова шафа, 60 x 60 см, Нержавіюча сталь NB013FBS0T



Скорочує час приготування завдяки функції «Швидке розігрівання»

- ✓ fastPreheat: швидше досягнення потрібної температури в духовій шафі.
- ✓ 3D hotAir Plus: неперевершені результати випікання на 3 рівнях завдяки інноваційній системі розподілу тепла в духовій шафі.

Обладнання

Технічні дані

Колір/матеріал фронтальної панелі : Нержавіюча сталь
 Вбудований прилад / Прилад, що встановлюється окремо : Вбудований
 Інтегрована система чищення : No
 Розміри ніші для вбудування (ВхШхГ) : 575-597 x 560-568 x 550
 Розміри продукту (мм) : 595 x 594 x 548
 Розміри продукту в упаковці (В x Ш x Г) (мм) : 670 x 670 x 660
 Матеріал панелі управління : Нержавіюча сталь
 Матеріал дверцят : Скло
 Вага Нетто (кг) : 31,998
 Корисний об'єм, камера 1 : 66
 Спосіб готування : Hotair gentle, Vario-гриль великої площі, Верхнє/нижнє нагрівання, Гаряче повітря, Гриль + гаряче повітря, Розморожування
 Матеріал камери 1 : Other
 Регулювання температури : Механічне регулювання температури
 К-ть ламп освітлювання : 1
 Сертифікати відповідності : CE, VDE
 Довжина електричного кабеля (см) : 100
 EAN код : 4242003808955
 Number of cavities (2010/30/EC) : 1
 Клас енергоефективності : A
 Energy consumption per cycle conventional (2010/30/EC) : 0,98
 Energy consumption per cycle forced air convection (2010/30/EC) : 0,79
 Energy efficiency index (2010/30/EC) : 95,2
 Потужність підключення (В) : 3300
 Струм (А) : 16
 Напруга (В) : 220-240
 Частота (Гц) : 60; 50
 Тип штекера/електричної вилки : GARDY plug w/ earthing



iQ100, Вбудована духова шафа, 60 x 60 см, Нержавіюча сталь NB013FBS0T

Обладнання

Тип духової шафи та система нагрівання:

- Вбудовувана електрична духова шафа з 6 видами нагрівання: 3D гаряче повітря plus, верхнє/нижнє нагрівання, гриль плюс гаряче повітря, розморожування, Гаряче повітря gentle, Vario-гриль великої площі нагрівання
- Регулювання температури у діапазоні 50 °C - 275 °C
- Внутрішній об'єм: 66 літр

Дизайн:

- Поворотний перемикач, Утоплювані поворотні перемикачі

Очищення:

- Повністю скляна внутрішня поверхня дверцят

Комфорт:

- Електронний годинник
- Швидке розігрівання
- Внутрішнє освітлення (галогенні лампи)
-
- Вентилятор охолодження

Турбота про навколишнє середовище/Безпека:

- Максимальна температура нагрівання вікна дверцят: 50°C
- Захистне відключення

Технічні характеристики:

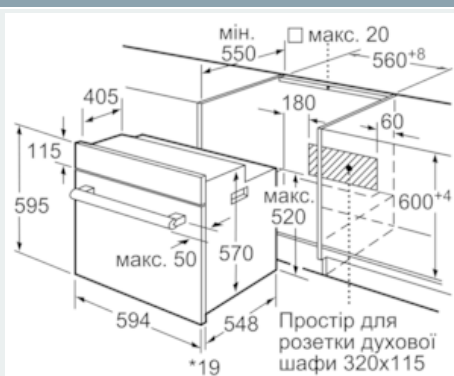
- Довжина основного кабеля: 100 см
- Номінальна напруга: 221 - 240 V
- Потужність підключення: 3.3 кВт

Розміри:

- Розміри приладу (ВxШxГ): 595 мм x 594 мм x 548 мм
- Розміри ніші (ВxШxГ): 575 мм - 597 мм x 560 мм - 568 мм x 550 мм
- Габарити та вказівки щодо встановлення приладу наведено у схемах вбудовування

iQ100, Вбудована духова шафа, 60 x 60 см, Нержавіюча сталь NB013FBS0T

Схеми вбудовування



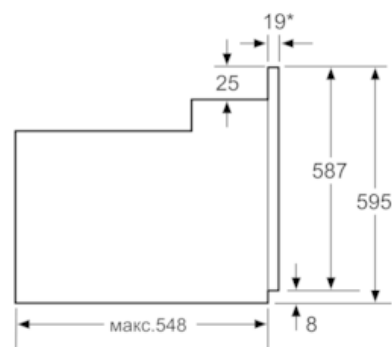
* 20 мм для металевих фронтальних панелей

Розміри в мм



* 20 мм для металевого фронту

Розміри в мм



* 3 металевим фронтом 20 мм

Габарити в мм