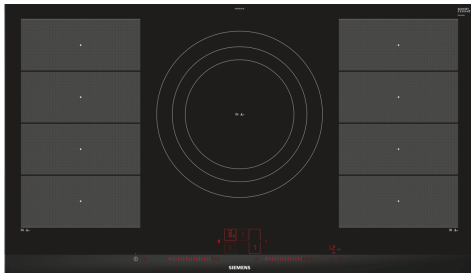


## iQ700, Варильна поверхня Flex induction, 90 см, Чорний, монтаж з рамкою EX975LVC1E



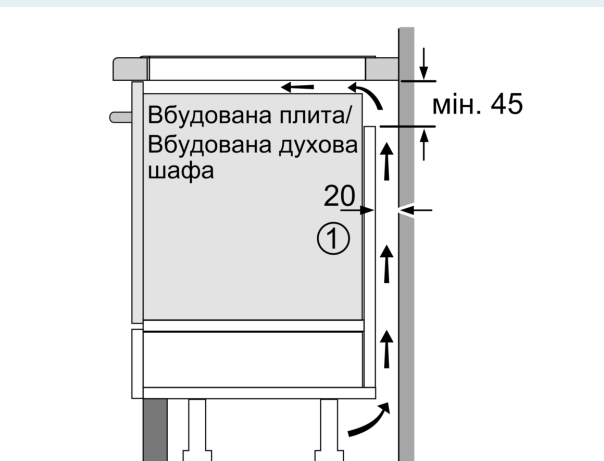
- ✓ Поверхня flexInduction - можливість об'єднати варильні зони.
- ✓ Керування "Дуал-лайтслайдер": управляйте варильною поверхнею простим дотиком.
- ✓ Сенсор смаження fryingSensor plus контролює температуру всередині сковороди настільки точно, що Ваші страви завжди будуть ідеально приготовані.
- ✓ powerMove Plus: інтуїтивний контроль за приготуванням улюблених страв завдяки трьом зонам поверхні з різною, попередньо налаштованою, потужністю.
- ✓ Функція "пауерБуст": збільшує потужність індукційної зони на 50%.

HZ32WA00 ; HZ390011 Жаровня з нерж. сталі для, HZ390012 Перфороване деко для жаровні HZ390011, HZ390210 Аксесуари для варильних поверхонь, HZ390220 Аксесуари для варильних поверхонь, HZ390230 Аксесуари для варильних поверхонь, HZ390240 ; HZ390250 Аксесуари для варильних поверхонь, HZ390512 Тепан які велике, HZ390522 Гриль, HZ394301 Аксесуари для варильних поверхонь, HZ9ES100 ; HZ9FE280 ; HZ9FF010 ; HZ9FF030 ; HZ9FF040 ; HZ9SE030 ; HZ9SE040 ; HZ9SE060 ; HZ9TY010 Тепан Які

Назва продукту / продуктова група: .....Керамічна зона приготування  
 Тип приладу: .....Вбудовувана  
 Джерело енергії: ..... Електрика  
 Кількість позицій, що можуть працювати одночасно: ..... 5  
 Мін. необхідні розміри ніші для вбудовування (ВхШхГ): ..... 51 x 880-880 x 490-500 mm  
 Ширина: ..... 912 mm  
 Розміри (ВхШхГ): ..... 51 x 912 x 520 mm  
 Розміри приладу в упаковці (ВхШхГ): ..... 126 x 1073 x 603 mm  
 Вага нетто: ..... 19.2 kg  
 Загальна вага: ..... 23.0 kg  
 Індикатор залишкового тепла: ..... Окремий  
 Розташування панелі керування: ..... Спереду  
 Матеріал поверхні: ..... Кераміка  
 Колір поверхні: ..... Чорний, Матовий алюміній  
 Довжина кабелю електроживлення: ..... 110.0 см  
 EAN-код: ..... 4242003705599  
 Напруга: ..... 220-240 V  
 Частота: ..... 50; 60 Hz

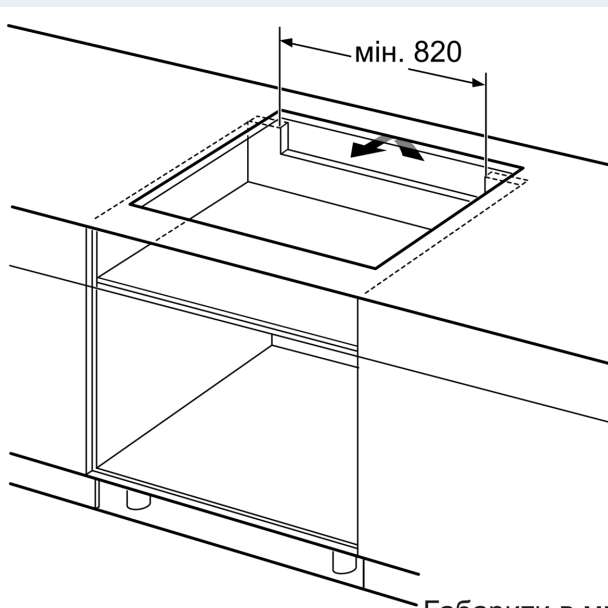


**iQ700, Варильна поверхня Flex  
induction, 90 см, Чорний,  
монтаж з рамкою  
EX975LVC1E**

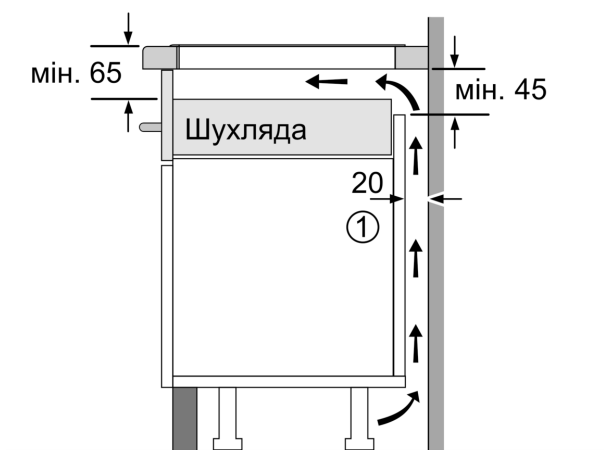


①  
Необхідно передбачити  
вентиляційну щілину

Габарити в мм

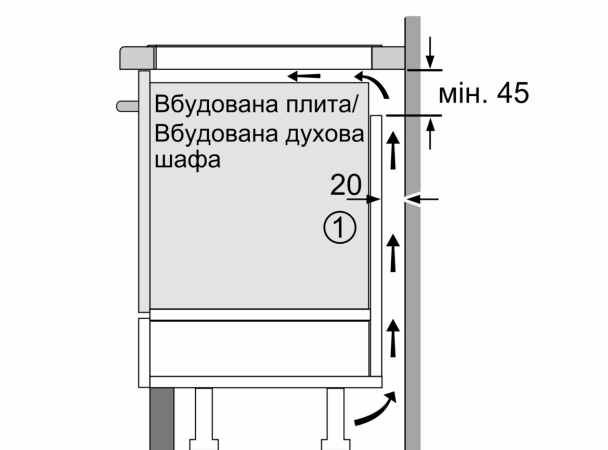


Габарити в мм



①  
Необхідно передбачити  
вентиляційну щілину.

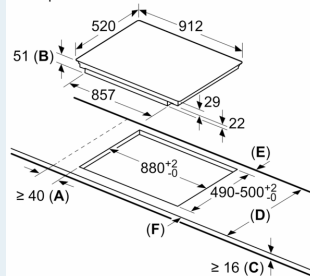
Габарити в мм



①  
Необхідно передбачити  
вентиляційну щілину

Габарити в мм

Розміри в мм



- A:** Мінімальна відстань від вирізу для варильної панелі до стіни.
- B:** Глибина встановлення
- C:** Зазор між поверхнею стільниці і верхньою частиною передньої сторони духової шафи має становити 30 мм. Див. вимоги щодо розміщення духової шафи.

Стільниця, на яку встановлюється варильна панель, має витримувати навантаження прибіл. 60 кг; за потреби слід використовувати відповідні опорні конструкції.

D	E	F
585-600	50	≥ 35
> 600	≥ 50	≥ 50