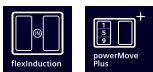
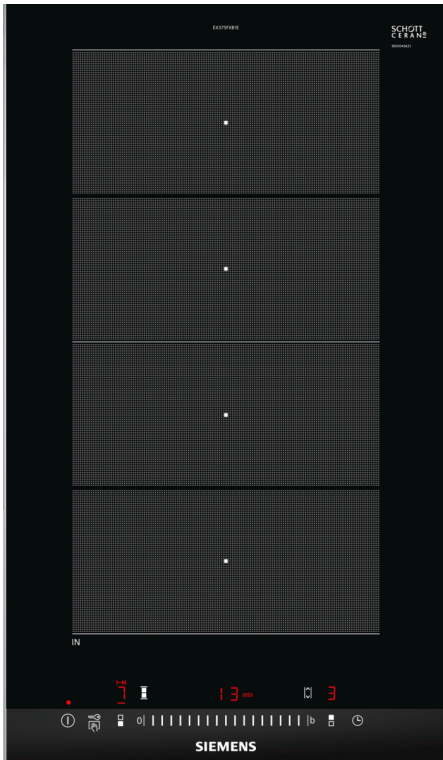


iQ700, Варильна поверхня Flex induction, 30 см, Чорний, монтаж з рамкою EX375FXB1E



- ✓ Варильна поверхня Domino завширшки 30 см: ідеальне комбінування з іншими приладами серії Domino та варильними поверхнями з боковими профілями із нержавіючої сталі
- ✓ Поверхня flexInduction - можливість об'єднати варильні зони.
- ✓ Завдяки панелі управління touchSlider Ви без жодних зусиль встановите потрібну температуру, провівши злегка пальцем по спеціальній стрічці
- ✓ powerMove Plus: інтуїтивний контроль за приготуванням улюблених страв завдяки трьом зонам поверхні з різною, попередньо налаштованою, потужністю.
- ✓ Функція "пауербуст": збільшує потужність індукційної зони на 50%.

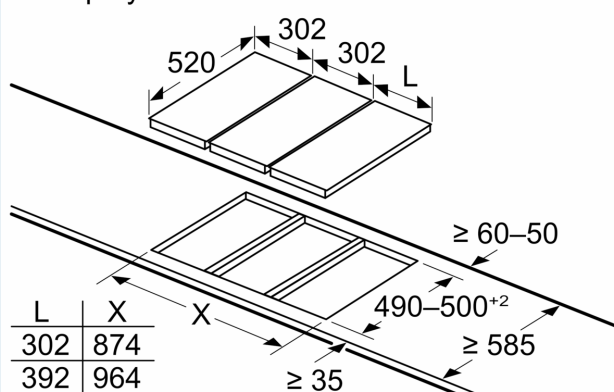
Назва продукту / продуктова група:Керам. зона нагрів. варіо/доміно
 Назва продукту / продуктова група:Керам. зона нагрів. варіо/доміно
 Тип приладу:Вбудовувана
 Тип приладу:Вбудовувана
 Джерело енергії: Електрика
 Джерело енергії: Електрика
 Кількість позицій, що можуть працювати одночасно: 2
 Кількість позицій, що можуть працювати одночасно: 2
 Мін. необхідні розміри ніші для вбудовування (ВхШхГ): 51 x 270 x 490-500 mm
 Мін. необхідні розміри ніші для вбудовування (ВхШхГ): 51 x 270 x 490-500 mm
 Ширина: 302 mm
 Ширина: 302 mm
 Розміри (ВхШхГ): 51 x 302 x 520 mm
 Розміри (ВхШхГ): 51 x 302 x 520 mm
 Розміри приладу в упаковці (ВхШхГ): 126 x 383 x 597 mm
 Розміри приладу в упаковці (ВхШхГ): 126 x 383 x 597 mm
 Вага нетто: 7.5 kg
 Вага нетто: 7.5 kg
 Загальна вага: 8.7 kg
 Загальна вага: 8.7 kg
 Індикатор залишкового тепла: Окремий
 Індикатор залишкового тепла: Окремий
 Розташування панелі керування: Спереду
 Розташування панелі керування: Спереду
 Матеріал поверхні: Кераміка
 Матеріал поверхні: Кераміка
 Колір поверхні: Чорний, Матовий алюміній
 Колір поверхні: Чорний, Матовий алюміній
 Довжина кабелю електроживлення: 110.0 см
 Довжина кабелю електроживлення: 110.0 см
 EAN-код: 4242003697405
 EAN-код: 4242003697405
 Напруга: 220-240 V
 Напруга: 220-240 V
 Частота: 60; 50 Hz
 Частота: 60; 50 Hz

HZ32WA00 ; HZ390011 Жаровня з нерж. сталі для, HZ390012 Перфороване деко для жаровні HZ390011, HZ390090 ; HZ390512 Тепан які велике, HZ390522 Гриль, HZ394301 Аксесуари для варильних поверхонь, HZ9ES100 ; HZ9FE280 ; HZ9FF010 ; HZ9FF030 ; HZ9FF040 ; HZ9SE030 ; HZ9SE040 ; HZ9SE060 ; HZ9TY010 Тепан Які



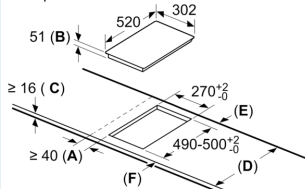
**iQ700, Варильна поверхня Flex
induction, 30 cm, Чорний,
монтаж з рамкою
EX375FXB1E**

Розміри у мм



Якщо два або більше елементів встановлюються поруч один з одним, необхідний один або кілька монтажних комплектів (2 елементи — 1 монтажний комплект, 3 елементи — 2 монтажних комплекти і т.д.)

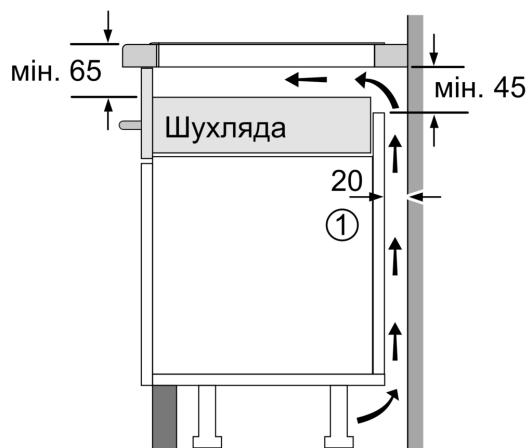
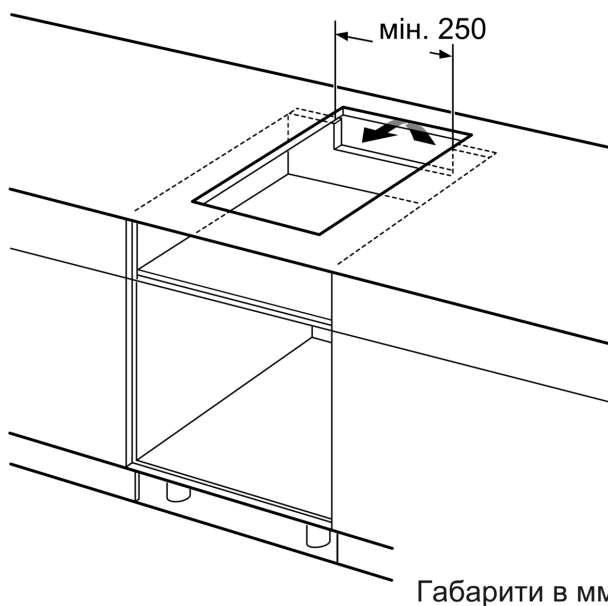
Розміри в мм



- A:** Мінімальна відстань від вирізу для варильної панелі до стіни.
- B:** Глибина встановлення
- C:** Зазор між поверхнею стільниці і верхньою частиною передньої сторони духової шафи має становити 30 мм. Див. вимоги щодо розміщення духової шафи.

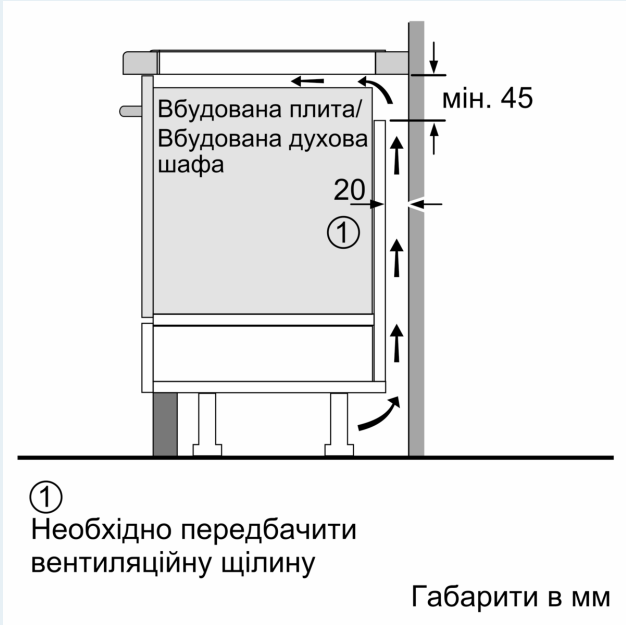
Стільниця, на яку встановлюється варильна панель, має витримувати навантаження прибіл. 60 кг; за потреби слід використовувати відповідні опорні конструкції.

D	E	F
585-600	50	≥ 35
> 600	≥ 50	≥ 50

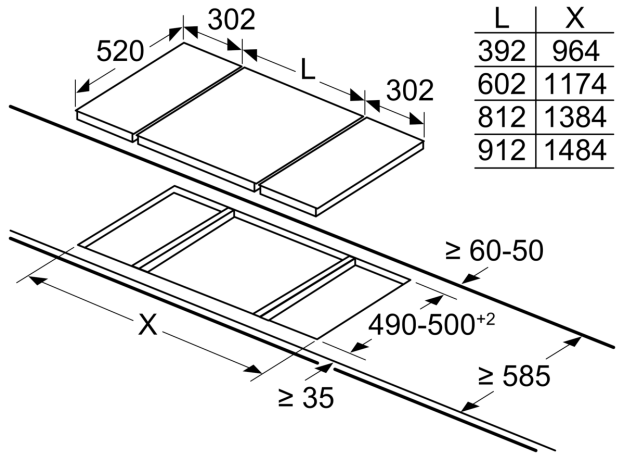


① Необхідно передбачити вентиляційну щілину.

Габарити в мм

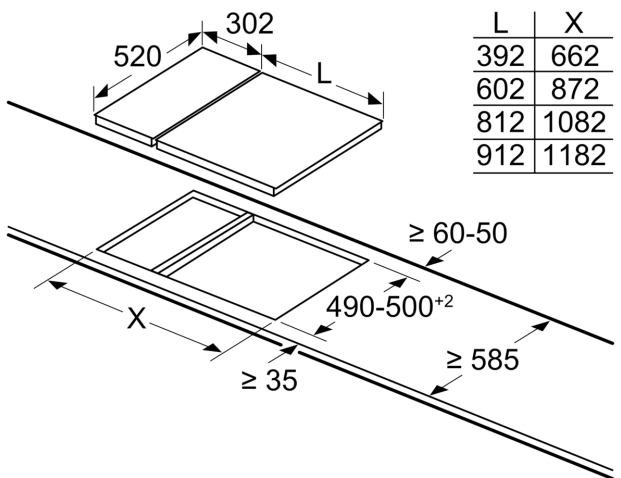


measurements in mm



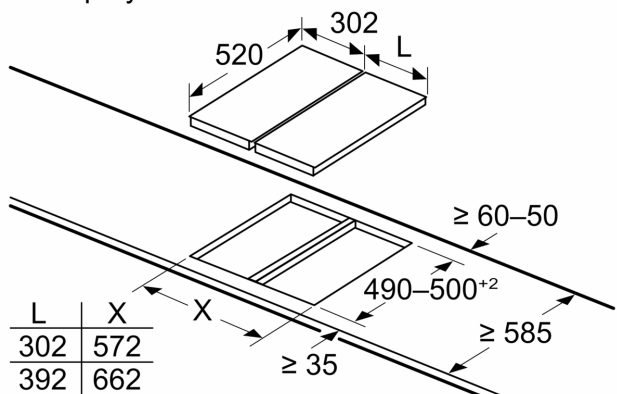
When installing two Domino units right next to a hob, two assembly kits (HZ394301) are required.

measurements in mm



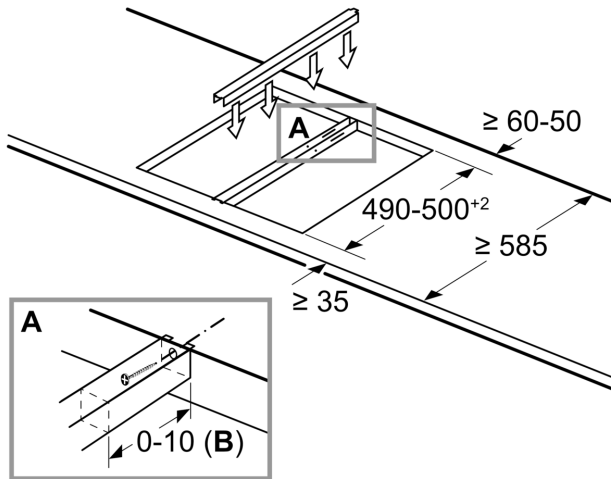
When installing a Domino unit right next to a hob, an assembly kit (HZ394301) is required.

Розміри у мм



Якщо два або більше елементів встановлюються поруч один з одним, необхідний один або кілька монтажних комплектів (2 елементи — 1 монтажний комплект, 3 елементи — 2 монтажних комплекти і т.д.)

measurements in mm Assembly kit (HZ394301) for Domino



B: Dependent on the cut-out depth

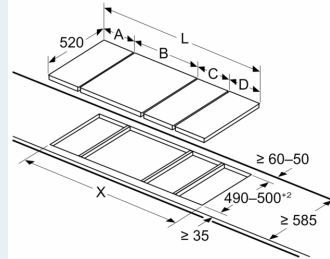
Розміри в мм
Можливі комбінації Domino з відповідними
приладами та розмірами вирізу

Типова ширина: 30 40 60 70 80 90
Ширина приладу: 302 392 602 710 812 912

	A	B	C	D	L	X
2x30	302	302	-	-	604	572
1x30, 1x40	302	392	-	-	694	662
1x30, 1x60	302	602	-	-	904	872
1x30, 1x70*	302	710	-	-	1012	980
1x30, 1x80	302	812	-	-	1114	1082
1x30, 1x90	302	912	-	-	1214	1182
2x40	392	392	-	-	784	752
1x40, 1x60	392	602	-	-	994	962
1x40, 1x70*	392	710	-	-	1102	1070
1x40, 1x80	392	812	-	-	1204	1172
1x40, 1x90	392	912	-	-	1304	1272
3x30	302	302	302	-	906	874
2x30, 1x40	302	302	392	-	996	964
2x30, 1x60	302	302	602	-	1206	1174
2x30, 1x70*	302	302	710	-	1314	1282
2x30, 1x80	302	302	812	-	1416	1384
2x30, 1x90	302	302	912	-	1516	1484
1x30, 2x40	302	392	392	-	1086	1054
1x30, 1x40, 1x60	302	392	602	-	1296	1264
1x30, 1x40, 1x70*	302	392	710	-	1404	1372
1x30, 1x40, 1x80	302	392	812	-	1506	1474
1x30, 1x40, 1x90	302	392	912	-	1606	1574
3x40	392	392	392	-	1176	1144
2x40, 1x60	392	392	602	-	1386	1354
4x30	302	302	302	302	1208	1176
3x30, 1x40	302	302	302	392	1298	1266
2x30, 2x40	302	302	392	392	1388	1356
1x30, 3x40	302	392	392	392	1478	1446
1x30, 1x75	302	750	-	-	1052	1016
1x40, 1x75	392	750	-	-	1142	1106
2x30, 1x75	302	302	750	-	1354	1318
1x30, 1x40, 1x75	302	392	750	-	1444	1408

* Неможливо з індукційною поверхнею 70 см

Розміри у мм
Зображення столу Domino можливості комбінування з відповідними пристроями
та розмірами вирізу



Якщо два або більше елементів встановлюються поруч один з одним, необхідний один або кілька монтажних комплектів (2 елементи — 1 монтажний комплект, 3 елементи — 2 монтажних комплекти і т.д.)

Розмір вирізу (X) в залежності від комбінації (див. таблицю комбінацій)