

## iQ300, Індукційна варильна поверхня, 60 см, Чорний, монтаж без рамки EH651FFC1E



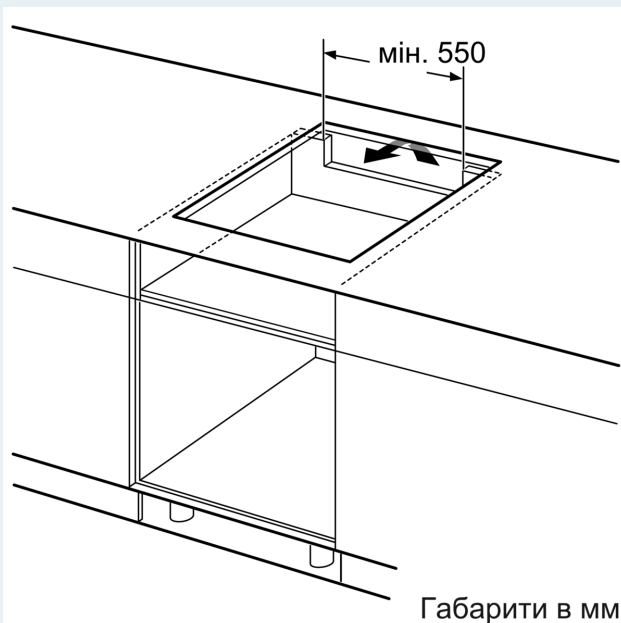
HZ390090 :  
 HZ390210 Аксесуари для варильних поверхонь  
 HZ390220 Аксесуари для варильних поверхонь  
 HZ390230 Аксесуари для варильних поверхонь  
 HZ9ES100 :  
 HZ9FE280 :  
 HZ9SE030 :  
 HZ9SE040 :  
 HZ9SE060 :

- ✓ Вдосталь місця навіть для великих гусятниць завдяки овальній зоні приготування.
- ✓ Завдяки панелі управління touchSlider Ви без жодних зусиль встановите потрібну температуру, провівши злегка пальцем по спеціальній стрічці
- ✓ Сенсор смаження fryingSensor: розігрівання до бажаного рівня температури та її автоматичне підтримання для ідеального результату смаження без підгорянь
- ✓ Функція "пауербуст": збільшує потужність індукційної зони на 50%.
- ✓ Функція таймера гарантує автоматичне вимкнення конфорки точно у зазначений Вами час

Назва продукту / продуктова група: .....Керамічна зона приготування  
 Тип приладу: .....Вбудовувана  
 Джерело енергії: ..... Електрика  
 Кількість позицій, що можуть працювати одночасно: ..... 4  
 Мін. необхідні розміри ніші для вбудування (ВхШхГ): ..... 51 x 560-560 x 490-500 mm  
 Ширина: ..... 592 mm  
 Розміри (ВхШхГ): ..... 51 x 592 x 522 mm  
 Розміри приладу в упаковці (ВхШхГ): ..... 126 x 753 x 603 mm  
 Вага нетто: ..... 13.2 kg  
 Загальна вага: ..... 15.4 kg  
 Індикатор залишкового тепла: ..... Окремий  
 Розташування панелі керування: ..... Спереду  
 Матеріал поверхні: ..... Кераміка  
 Колір поверхні: ..... Чорний  
 Довжина кабелю електроживлення: ..... 110.0 см  
 EAN-код: ..... 4242003697542  
 Напруга: ..... 220-240 V  
 Частота: ..... 50; 60 Hz



**iQ300, Індукційна варильна поверхня, 60 см, Чорний, монтаж без рамки EH651FFC1E**



Розміри в мм

51 (B)

522

592

≥ 16 (C)

560<sup>+0</sup><sub>-0.5</sub> (F)

490-500<sup>+0</sup><sub>-0.5</sub> (D)

≥ 40 (A)

(E)

**A:** Мінімальна відстань від вирізу для варильної панелі до стіни.  
**B:** Глибина встановлення  
**C:** Зазор між поверхнею стільниці і верхньою частиною передньої сторони духової шафи має становити 30 мм. Див. вимоги щодо розміщення духової шафи.  
 Стільниця, на яку встановлюється варильна панель, має витримувати навантаження прибіл. 60 кг; за потреби слід використовувати відповідні опорні конструкції.

D	E	F
585-600	50	≥ 35
> 600	≥ 50	≥ 50

