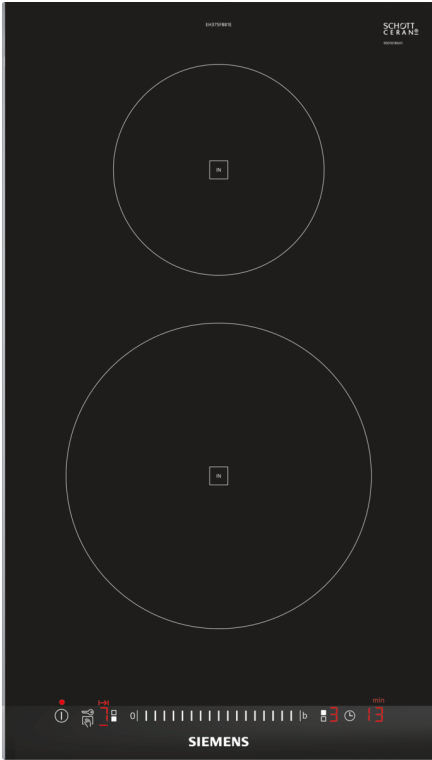


iQ100, Індукційна варильна поверхня "доміно", 30 см, Чорний EN375FBB1E



HZ390090 :
 HZ394301 Аксесуари для варильних поверхонь
 HZ9ES100 :
 HZ9FE280 :
 HZ9SE030 :
 HZ9SE040 :
 HZ9SE060 :

- ✓ Варильна поверхня Domino завширшки 30 см: ідеальне комбінування з іншими приладами серії Domino та варильними поверхнями з боковими профілями із нержавіючої сталі
- ✓ Інноваційна технологія індукції гарантує швидке, зручне та ефективне приготування страв
- ✓ Завдяки панелі управління touchSlider Ви без жодних зусиль встановите потрібну температуру, провівши злегка пальцем по спеціальній стрічці
- ✓ Функція powerBoost: до 50% більше потужності для швидкого закипання
- ✓ Функція таймера гарантує автоматичне вимкнення конфорки точно у зазначений Вами час

Назва продукту / продуктова група:Керам. зона нагрів. варіо/доміно
 Назва продукту / продуктова група:Керам. зона нагрів. варіо/доміно
 Тип приладу:Вбудовувана
 Тип приладу:Вбудовувана
 Джерело енергії: Електрика
 Джерело енергії: Електрика
 Кількість позицій, що можуть працювати одночасно: 2
 Кількість позицій, що можуть працювати одночасно: 2
 Мін. необхідні розміри ніші для вбудовування (ВхШхГ): 51 x 270 x 490-500 mm
 Мін. необхідні розміри ніші для вбудовування (ВхШхГ): 51 x 270 x 490-500 mm
 Ширина: 302 mm
 Ширина: 302 mm
 Розміри (ВхШхГ): 51 x 302 x 520 mm
 Розміри (ВхШхГ): 51 x 302 x 520 mm
 Розміри приладу в упаковці (ВхШхГ): 110 x 370 x 573 mm
 Розміри приладу в упаковці (ВхШхГ): 110 x 370 x 573 mm
 Вага нетто: 6.4 kg
 Вага нетто: 6.4 kg
 Загальна вага: 7.6 kg
 Загальна вага: 7.6 kg
 Індикатор залишкового тепла: Окремий
 Індикатор залишкового тепла: Окремий
 Розташування панелі керування: Спереду
 Розташування панелі керування: Спереду
 Матеріал поверхні: Кераміка
 Матеріал поверхні: Кераміка
 Колір поверхні: Чорний, Матовий алюміній
 Колір поверхні: Чорний, Матовий алюміній
 Довжина кабелю електроживлення: 110.0 см
 Довжина кабелю електроживлення: 110.0 см
 EAN-код: 4242003691731
 EAN-код: 4242003691731
 Напруга: 220-240 V
 Напруга: 220-240 V
 Частота: 60; 50 Hz
 Частота: 60; 50 Hz



iQ100, Індукційна варильна поверхня "домино", 30 см, Чорний EN375FBB1E

Дизайн:

- Дизайн зі скошеним фронтальним краєм та металевими боковими профілями

Комфорт:

- 2 індукційні конфорки з функцією розпізнавання наявності посуду
- Електрокабель у комплекті
- Потужність підключення: 3.7 кВт
- Фіксований електрокабель
- Таймер з функцією автоматичного відключення для кожної конфорки
- Дисплей енергоспоживання
- Функція швидкого поновлення попередніх налаштувань конфорки reStart
- Функція автоматичного розпізнавання конфорки quickStart

Розміри:

- Зони для приготування: 1 x Ø 145 мм, 1.4 кВт (макс. потужність 2.2 кВт) індукція; 1 x Ø 210 мм, 2.2 кВт (макс. потужність 3.7 кВт) індукція

Безпека:

- Функція розпізнавання наявності посуду
- Функція powerManagement
- Автоматичне захисне відключення
- Функція "Блокування від дітей"
- Цифровий двоступеневий індикатор залишкового тепла
- Головний вимикач

Потужність конфорок

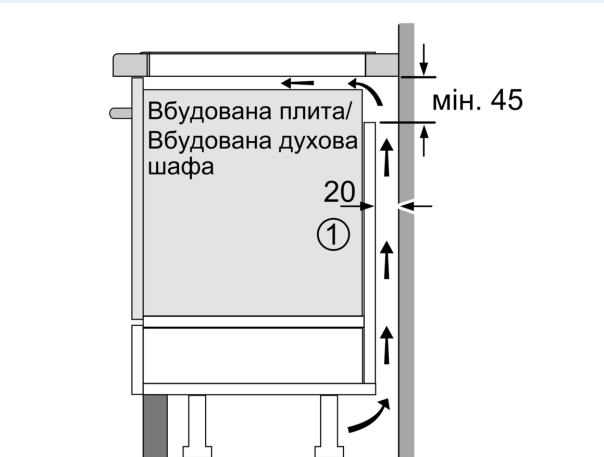
- Функція збільшення потужності powerBoost для всіх конфорок

Розміри:

- Електрокабель: 110 см
- Мінімальна товщина робочої поверхні: 16 мм

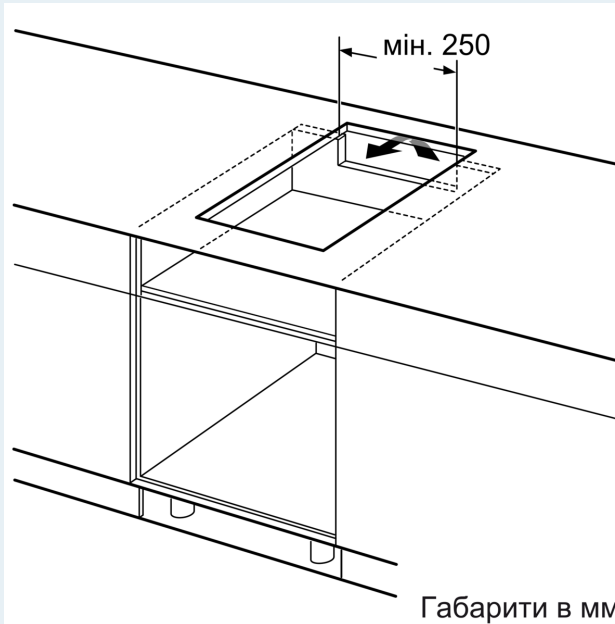
Приладдя в комплекті

iQ100, Індукційна варильна поверхня "домино", 30 см, Чорний EN375FBB1E



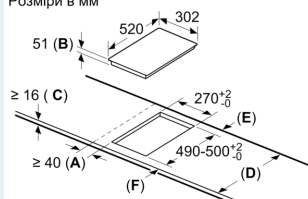
①
Необхідно передбачити вентиляційну щілину

Габарити в мм



Габарити в мм

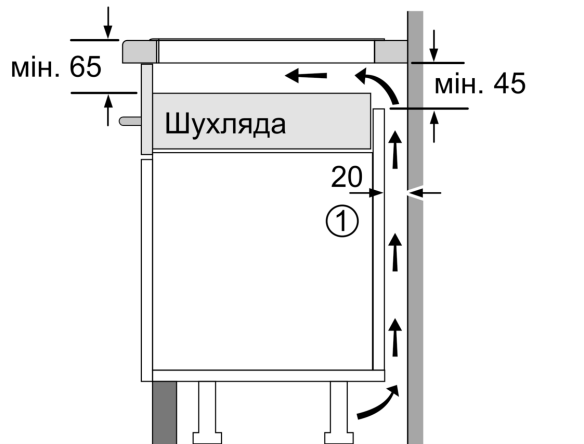
Розміри в мм



A: Мінімальна відстань від вирізу для варильної панелі до стіни.
B: Глибина встановлення
C: Зазор між поверхнею стільниці і верхньою частиною передньої сторони духової шафи має становити 30 мм. Див. вимоги щодо розміщення духової шафи.

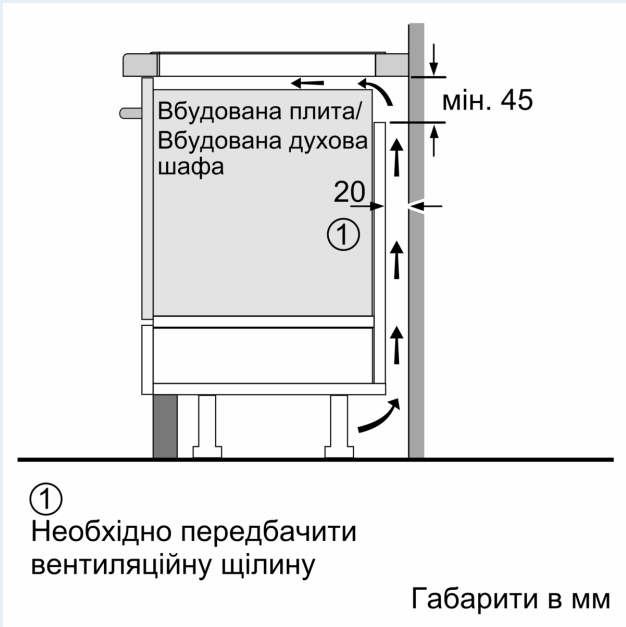
Стільниця, на яку встановлюється варильна панель, має витримувати навантаження прибіл. 60 кг; за потреби слід використовувати відповідні опорні конструкції.

D	E	F
585-600	50	≥ 35
> 600	≥ 50	≥ 50

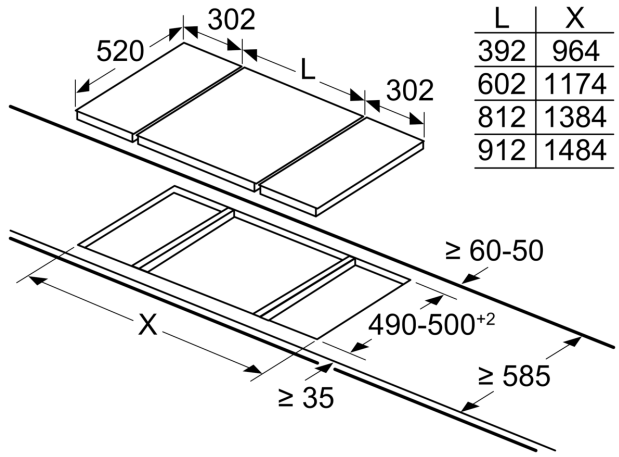


①
Необхідно передбачити вентиляційну щілину.

Габарити в мм

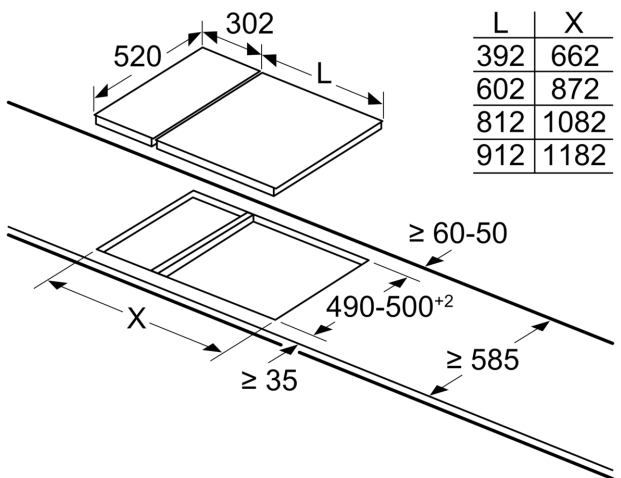


measurements in mm

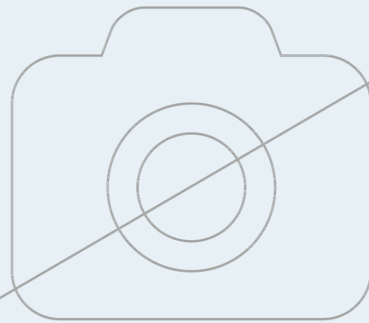


When installing two Domino units right next to a hob, two assembly kits (HZ394301) are required.

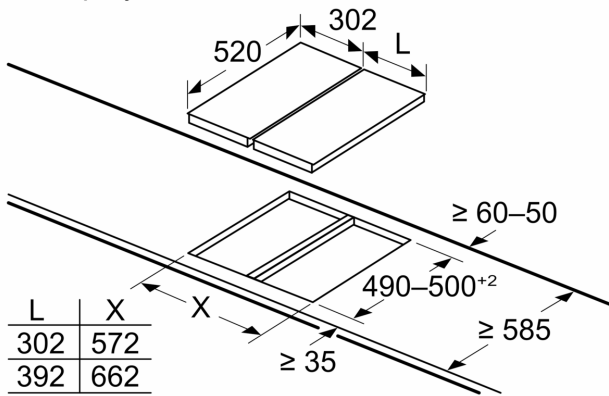
measurements in mm



When installing a Domino unit right next to a hob, an assembly kit (HZ394301) is required.



Розміри у мм

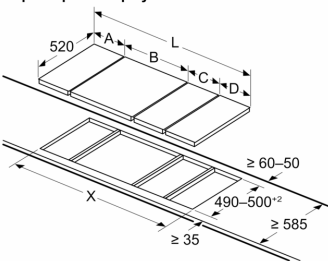


L	X
302	572
392	662

Якщо два або більше елементів встановлюються поруч один з одним, необхідний один або кілька монтажних комплектів (2 елементи — 1 монтажний комплект, 3 елементи — 2 монтажних комплекти і т.д.)

Розміри у мм

Зображення столу Domino можливі комбінування з відповідними пристроями та розмірами вирізу

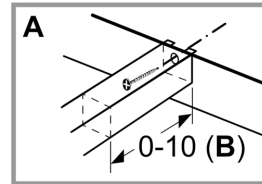
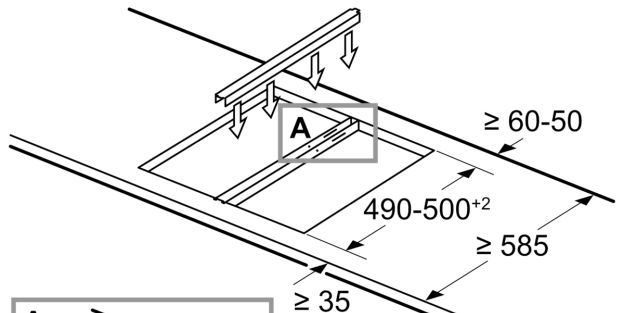


Якщо два або більше елементів встановлюються поруч один з одним, необхідний один або кілька монтажних комплектів (2 елементи — 1 монтажний комплект, 3 елементи — 2 монтажних комплекти і т.д.)

Розмір вирізу (X) в залежності від комбінатії (див. таблицю комбінатії)

measurements in mm

Assembly kit (HZ394301) for Domino



B: Dependent on the cut-out depth

Розміри в мм

Можливі комбінатії Domino з відповідними пристроями та розмірами вирізу

Типова ширина: 30 40 60 70 80 90
Ширина приладу: 302 392 602 710 812 912

	A	B	C	D	L	X
2x30	302	302	-	-	604	572
1x30, 1x40	302	392	-	-	694	662
1x30, 1x60	302	602	-	-	904	872
1x30, 1x70*	302	710	-	-	1012	980
1x30, 1x80	302	812	-	-	1114	1082
1x30, 1x90	302	912	-	-	1214	1182
2x40	392	392	-	-	784	752
1x40, 1x60	392	602	-	-	994	962
1x40, 1x70*	392	710	-	-	1102	1070
1x40, 1x80	392	812	-	-	1204	1172
1x40, 1x90	392	912	-	-	1304	1272
3x30	302	302	302	-	906	874
2x30, 1x40	302	302	392	-	996	964
2x30, 1x60	302	302	602	-	1206	1174
2x30, 1x70*	302	302	710	-	1314	1282
2x30, 1x80	302	302	812	-	1416	1384
2x30, 1x90	302	302	912	-	1516	1484
1x30, 2x40	302	392	392	-	1086	1054
1x30, 1x40, 1x60	302	392	602	-	1296	1264
1x30, 1x40, 1x70*	302	392	710	-	1404	1372
1x30, 1x40, 1x80	302	392	812	-	1506	1474
1x30, 1x40, 1x90	302	392	912	-	1606	1574
3x40	392	392	392	-	1176	1144
2x40, 1x60	392	392	602	-	1386	1354
4x30	302	302	302	302	1208	1176
3x30, 1x40	302	302	302	392	1298	1266
2x30, 2x40	302	302	392	392	1388	1356
1x30, 3x40	302	392	392	392	1478	1446
1x30, 1x75	302	750	-	-	1052	1016
1x40, 1x75	392	750	-	-	1142	1106
2x30, 1x75	302	302	750	-	1354	1318
1x30, 1x40, 1x75	302	392	750	-	1444	1408

* Неможливо з індукційною поверхнею 70 см