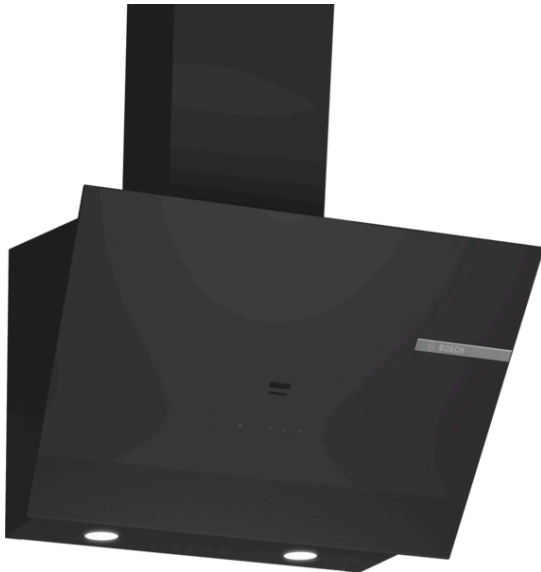


**Серія 6, Настінна витяжка, 60 см,
Прозоре скло з принтом чорного
кольору, Чорний
DWK67PJ60T**



**Настінна витяжка: зручний та практичний
монтаж, що дарує свободу у створенні
неповторного дизайну вашої кухні.**

- **Світлодіодне підсвічування:** енергозберігаюче освітлення забезпечує чітке та яскраве освітлення зони варильної панелі.
- Металевий жиропоглинаючий фільтр забезпечую свіже повітря до, під час та після приготування.
- **TouchControl:** зручне сенсорне керування витяжкою.
- Робота в режимі рециркуляції за допомогою спеціальних аксесуарів (не входять до комплекту)

Технічні дані

Колір витяжного каналу : Чорний

Тип : Wall-mounted

Довжина кабелю електроживлення : 180 см

Висота приладу : 400 mm

Мінімальна відстань над електричною варильною поверхнею : 550 mm

Мінімальна відстань над газовою варильною поверхнею : 650 mm

Вага нетто : 12,4 kg

Тип керування : Електронне

Кількість рівнів швидкості : 2 ступені + інтенсивний режим

Максимальна потужність відведення повітря : 510 m³/h

Режим посилення рециркуляції повітря : 307.0 m³/h

Макс. потужність рециркуляції повітря : 296 m³/h

Режим посилення відведення повітря : 700 m³/h

Максимальний повітряний потік : 510 m³/h

Кількість лампочок : 2

Рівень шуму : 59 dB(A) re 1pW

Діаметр витяжного отвору : 120 / 150 mm

Матеріал фільтра від жиру : Алюміній, додатний для миття

EAN-код : 4242005463053

Потужність підключення : 234 Вт

Напруга : 220-240 V

Частота : 50-60 Hz

Тип штекера / електричної вилки : Вилка Gardy із заземленням

Типи встановлення : Для настінного монтажу



4 242005 463053

Серія 6, Настінна витяжка, 60 см, Прозоре скло з принтом чорного кольору, Чорний DWK67PJ60T

Настінна витяжка: зручний та практичний монтаж, що дарує свободу у створенні неповторного дизайну вашої кухні.

Тип монтажу витяжки:

- DWK67PJ60T Чорний
- Для настінного монтажу над варильною поверхнею
- Витяжка з нахиленим екраном

Дизайн:

- Чорний/ Скло
- Сенсорне управління TouchControl для рівнів потужності та освітлення
- Металевий жиропоглинаючий фільтр, придатний для миття в посудомийній машині

Режими роботи та продуктивність витяжки:

- 2 звичайні рівні потужності та 1 інтенсивний
- 2 x Світлодіодні лампи, 3 Вт
- Режим відведення та рециркуляції повітря
- Для роботи витяжки в режимі рециркуляції потрібен комплект (додатковий аксесуар) для даного режиму

Комфорт:

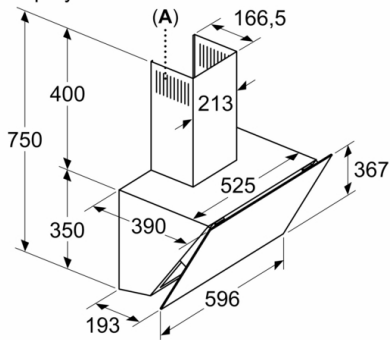
- Рівень шуму (мін./макс.) - 46/59 дБ
- Температура освітлення: 3000 К

Розміри приладу та ніші для вбудовування:

- Ширина: 596 мм
- Розміри приладу, монтаж для роботи у режимі відведення повітря (ВхШхГ): 750-750 x 596 x 390 мм
- Розміри приладу у режимі рециркуляції (ВхШхГ): 750-750 x 596 x 390 мм
- Діаметр вихідного патрубку: 150 мм (патрубок Ø 120 мм у комплекті)

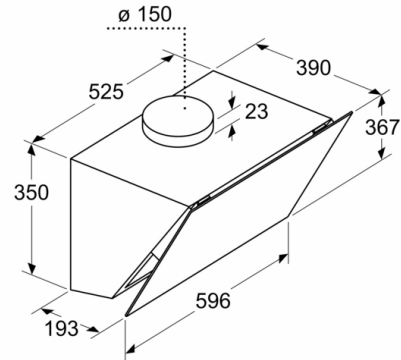
Серія 6, Настінна витяжка, 60 см, Прозоре скло з принтом чорного кольору, Чорний DWK67PJ60T

Розміри у мм

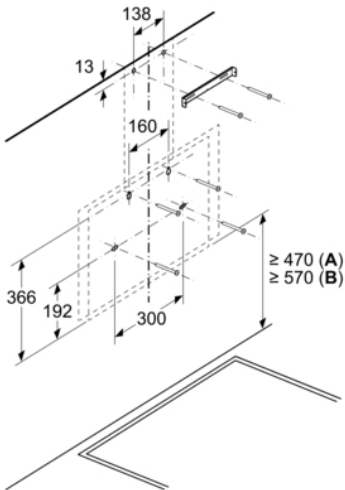


A: Випуск повітря – отвори для відпрацьованого повітря повинні бути встановлені лицьовою стороною вниз

Розміри у мм



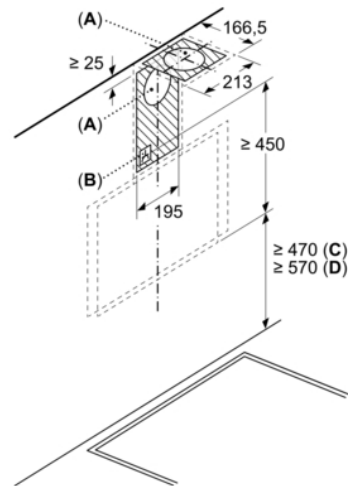
Розміри у мм



A: Електрична

B: Газовий - від верхнього краю решітки конфорки

Розміри у мм



A: Витяжний отвір

B: Розетка

C: Електрична

D: Газовий - від верхнього краю решітки конфорки