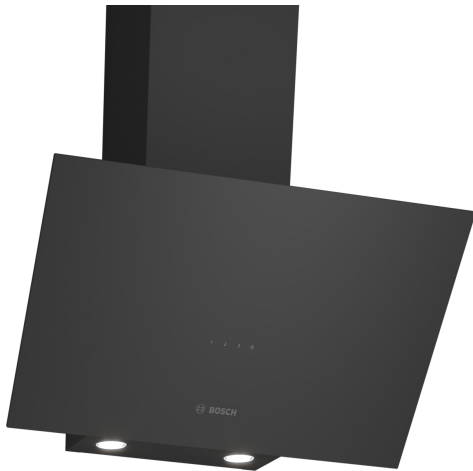


**Серія 2, Настінна витяжка, 60 см,  
Прозоре скло з принтом чорного  
кольору, Чорний  
DWK64PJ60T**



**Настінна витяжка: зручний та  
практичний монтаж, що дарує свободу у  
створенні неповторного дизайну вашої  
кухні.**

- **Світлодіодне підсвічування:** енергозберігаюче освітлення забезпечує чітке та яскраве освітлення зони варильної панелі.
- **Металевий жиропоглинаючий фільтр** забезпечують свіже повітря до, під час та після приготування.
- **TouchControl:** зручне сенсорне керування витяжкою.
- **Три режими роботи витяжки, що відповідають вашому стилю приготування**

Колір витяжного каналу: ..... Чорний  
 Тип: ..... Wall-mounted  
 Довжина кабелю електроживлення: ..... 180 см  
 Висота приладу: ..... 400 mm  
 Мінімальна відстань над електричною варильною поверхнею: 550 mm  
 Мінімальна відстань над газовою варильною поверхнею: .. 650 mm  
 Вага нетто: ..... 11.9 kg  
 Тип керування: ..... Електронне  
 Кількість рівнів швидкості: ..... 3 ступені  
 Максимальна потужність відведення повітря: ..... 400 m<sup>3</sup>/h  
 Макс. потужність рециркуляції повітря: ..... 227 m<sup>3</sup>/h  
 Максимальний повітряний потік: ..... 400 m<sup>3</sup>/h  
 Кількість лампочок: ..... 2  
 Рівень шуму: ..... 69 dB(A) re 1pW  
 Діаметр витяжного отвору: ..... 120 mm  
 Матеріал фільтра від жиру: ..... Алюміній, придатний для миття  
 EAN-код: ..... 4242005462407  
 Потужність: ..... 123 Вт  
 Напруга: ..... 220-240 V  
 Частота: ..... 50-60 Hz  
 Тип штекера / електричної вилки: ..... Вилка Gardy із заземленням  
 Типи встановлення: ..... Для настінного монтажу



4 242005 462407

**Серія 2, Настінна витяжка, 60 см,  
Прозоре скло з принтом чорного  
кольору, Чорний  
DWK64PJ60T**

**Настінна витяжка: зручний та  
практичний монтаж, що дарує свободу у  
створенні неповторного дизайну вашої  
кухні.**

**Тип монтажу витяжки:**

- DWK64PJ60T Чорний
- Для настінного монтажу над варильною поверхнею
- Витяжка з нахиленим екраном

**Дизайн:**

- Чорний/ Скло
- Сенсорне управління TouchControl для рівнів потужності та освітлення
- Металевий жиропоглинаючий фільтр, придатний для миття в посудомийній машині

**Режими роботи та продуктивність витяжки:**

- 3 рівні потужності
- Максимальна продуктивність в режимі відведення повітря згідно зі стандартом DIN/EN 61591:
- 400 м<sup>3</sup>/год.
- Режим відведення та рециркуляції повітря
- Для роботи витяжки в режимі рециркуляції потрібен комплект (додатковий аксесуар) для даного режиму

**Комфорт:**

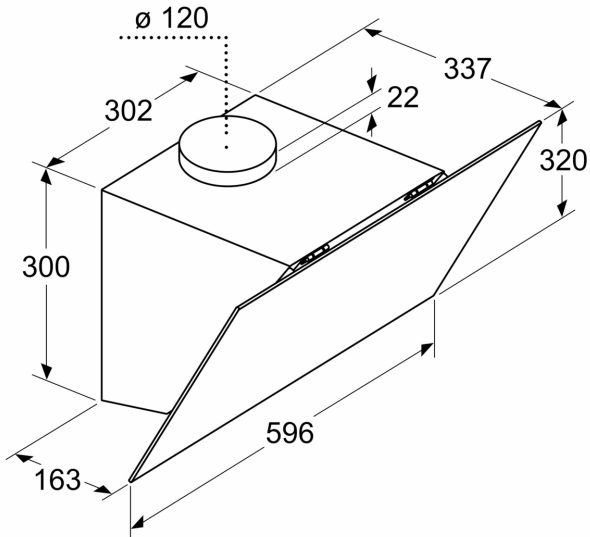
- Рівень шуму (мін./макс.) - 50/69 дБ
- Температура освітлення: 3000 К

**Розміри приладу та ніші для вбудовування:**

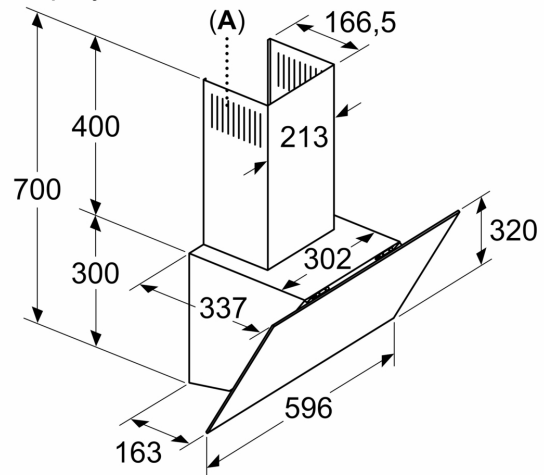
- Ширина: 596 мм
- Розміри приладу, монтаж для роботи у режимі відведення повітря (ВхШхГ): 700-700 x 596 x 340 мм
- Розміри приладу у режимі рециркуляції (ВхШхГ): 700-700 x 596 x 340 мм
- Діаметр вихідного патрубку: 120 мм (патрубок Ø 120 мм у комплекті)

**Серія 2, Настінна витяжка, 60 см,  
Прозоре скло з принтом чорного  
кольору, Чорний  
DWK64PJ60T**

Розміри у мм

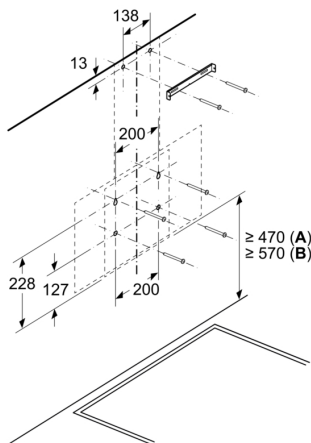


Розміри у мм



**A:** Випуск повітря – отвори для відпрацьованого повітря повинні бути встановлені лицьовою стороною вниз

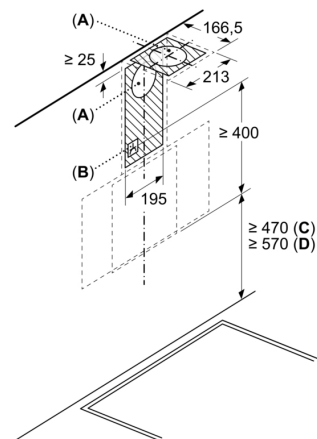
Розміри у мм



**A:** Електрична

**B:** Газовий - від верхнього краю решітки конфорки

Розміри у мм



**A:** Витяжний отвір

**B:** Розетка

**C:** Електрична

**D:** Газовий - від верхнього краю решітки конфорки