

**Серія 2, Настінна витяжка, 60 см,
Прозоре скло з принтом білого
кольору, Білий
DWK64PJ20T**



**Настінна витяжка: зручний та
практичний монтаж, що дарує свободу у
створенні неповторного дизайну вашої
кухні.**

- **Світлодіодне підсвічування:** енергозберігаюче освітлення забезпечує чітке та яскраве освітлення зони варильної панелі.
- **Металевий жиропоглинаючий фільтр** забезпечую свіже повітря до, під час та після приготування.
- **TouchControl:** зручне сенсорне керування витяжкою.
- **Три режими роботи витяжки, що відповідають вашому стилю приготування**

Колір витяжного каналу: Нержавіюча сталь
 Тип: Wall-mounted
 Довжина кабелю електроживлення: 180 см
 Висота приладу: 400 мм
 Мінімальна відстань над електричною варильною поверхнею: 550 мм
 Мінімальна відстань над газовою варильною поверхнею: .. 650 мм
 Вага нетто: 11.9 kg
 Тип керування: Електронне
 Кількість рівнів швидкості: 3 ступені
 Максимальна потужність відведення повітря: 400 м³/h
 Макс. потужність рециркуляції повітря: 227 м³/h
 Максимальний повітряний потік: 400 м³/h
 Кількість лампочок: 2
 Рівень шуму: 69 dB(A) re 1pW
 Діаметр витяжного отвору: 120 мм
 Матеріал фільтра від жиру: Алюміній, придатний для миття
 EAN-код: 4242005462322
 Потужність: 123 Вт
 Напруга: 220-240 V
 Частота: 50-60 Hz
 Тип штекера / електричної вилки: Вилка Gardy із заземленням
 Типи встановлення: Для настінного монтажу



4 242005 462322

**Серія 2, Настінна витяжка, 60 см,
Прозоре скло з принтом білого
кольору, Білий
DWK64PJ20T**

**Настінна витяжка: зручний та
практичний монтаж, що дарує свободу у
створенні неповторного дизайну вашої
кухні.**

Тип монтажу витяжки:

- DWK64PJ20T Білий
- Для настінного монтажу над варильною поверхнею
- Витяжка з нахиленим екраном

Дизайн:

- Білий/ Скло
- Сенсорне управління TouchControl для рівнів потужності та освітлення
- Металевий жиропоглинаючий фільтр, придатний для миття в посудомийній машині

Режими роботи та продуктивність витяжки:

- 3 рівні потужності
- Максимальна продуктивність в режимі відведення повітря згідно зі стандартом DIN/EN 61591:
- 400 м³/год.
- Режим відведення та рециркуляції повітря
- Для роботи витяжки в режимі рециркуляції потрібен комплект (додатковий аксесуар) для даного режиму

Комфорт:

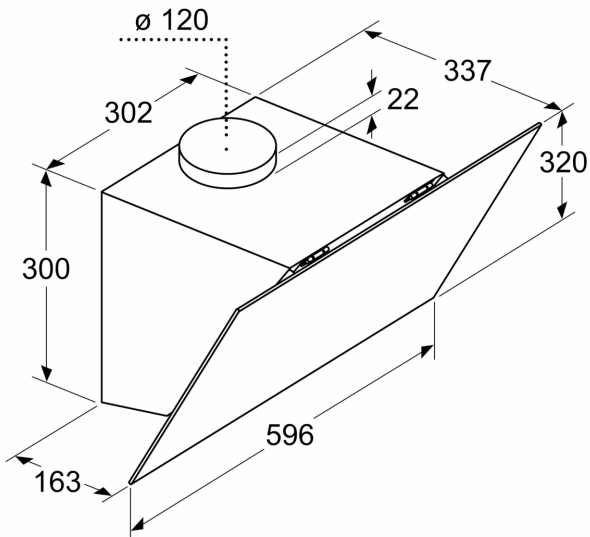
- Рівень шуму (мін./макс.) - 50/69 дБ
- Температура освітлення: 3000 К

Розміри приладу та ніші для вбудовування:

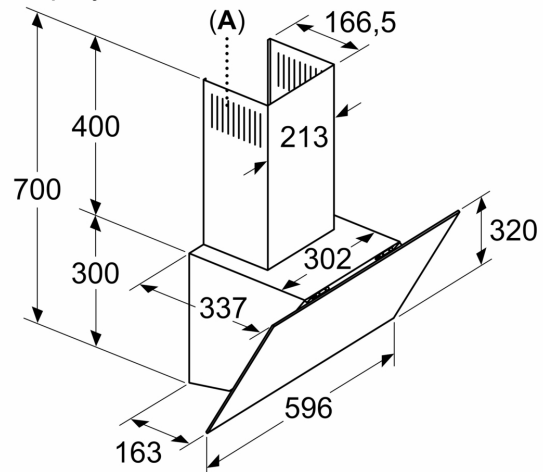
- Ширина: 596 мм
- Розміри приладу, монтаж для роботи у режимі відведення повітря (ВхШхГ): 700-700 x 596 x 340 мм
- Розміри приладу у режимі рециркуляції (ВхШхГ): 700-700 x 596 x 340 мм
- Діаметр вихідного патрубку: 120 мм (патрубок Ø 120 мм у комплекті)

**Серія 2, Настінна витяжка, 60 см,
Прозоре скло з принтом білого
кольору, Білий
DWK64PJ20T**

Розміри у мм

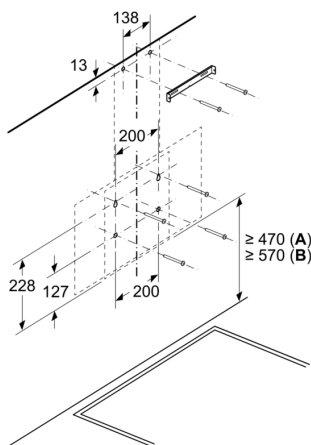


Розміри у мм



A: Випуск повітря – отвори для відпрацьованого повітря повинні бути встановлені лицьовою стороною вниз

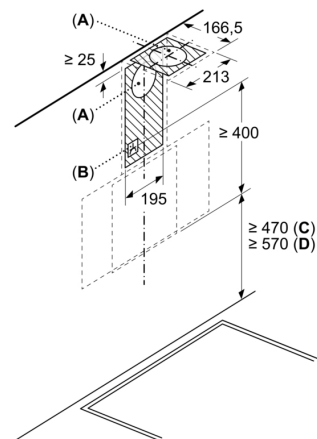
Розміри у мм



A: Електрична

B: Газовий - від верхнього краю решітки конфорки

Розміри у мм



A: Витяжний отвір

B: Розетка

C: Електрична

D: Газовий - від верхнього краю решітки конфорки