

Серія 2, Настінна витяжка, Прозоре скло з принтом чорного кольору DWK63PJ60T



DWZ1BK6K2 :
DWZ1BK6Y2 Клапан зворотнього потоку повітря
DWZ6BK5E2 Вугільний фільтр

Настінна витяжка: зручний та практичний монтаж, що дарує свободу у створенні неповторного дизайну вашої кухні.

- **Світлодіодне підсвічування:** енергозберігаюче освітлення забезпечує чітке та яскраве освітлення зони варильної панелі.
- **Металевий жиропоглинаючий фільтр** забезпечую свіже повітря до, під час та після приготування.
- **Три режими роботи** витяжки, що відповідають вашому стилю приготування
- **Робота в режимі рециркуляції** за допомогою спеціальних аксесуарів (не входять до комплекту)

Тип:Wall-mounted
Довжина кабелю електроживлення: 150.0 см
Висота приладу: 340 mm
Мінімальна відстань над електричною варильною поверхнею: 450 mm
Мінімальна відстань над газовою варильною поверхнею: ..650 mm
Вага нетто: 12.9 kg
Тип керування:Механічне
Кількість рівнів швидкості:3 ступені
Максимальна потужність відведення повітря:360 m³/h
Макс. потужність рециркуляції повітря:243 m³/h
Максимальний повітряний потік:360 m³/h
Кількість лампочок: 2
Рівень шуму: 64 dB(A) re 1 pW
Діаметр витяжного отвору: 150 / 120 mm
Матеріал фільтра від жиру: Алюміній, придатний для миття
EAN-код: 4242005445363
Запобіжник: KSA A
Напруга:220-240 V
Частота: 50 Hz
Тип штекера / електричної вилки: Вилка Gardy із заземленням
Типи встановлення:Для настінного монтажу



Серія 2, Настінна витяжка, Прозоре скло з принтом чорного кольору DWK63PJ60T

**Настінна витяжка: зручний та
практичний монтаж, що дарує свободу у
створенні неповторного дизайну вашої
кухні.**

Тип монтажу витяжки:

- DWK63PJ60T Чорний
- Для настінного монтажу над варильною поверхнею
- Витяжка з нахиленим екраном

Дизайн:

- Чорний/ Скло
- Управління за допомогою кнопок для рівнів потужності та освітлення
- Металевий жиропоглинаючий фільтр, придатний для миття в посудомийній машині

Режими роботи та продуктивність витяжки:

- 3 рівні потужності
- Максимальна продуктивність в режимі відведення повітря згідно зі стандартом DIN/EN 61591:
- 360 м³/год.
- Режим відведення та рециркуляції повітря
- Для роботи витяжки в режимі рециркуляції потрібен комплект (додатковий аксесуар) для даного режиму

Комфорт:

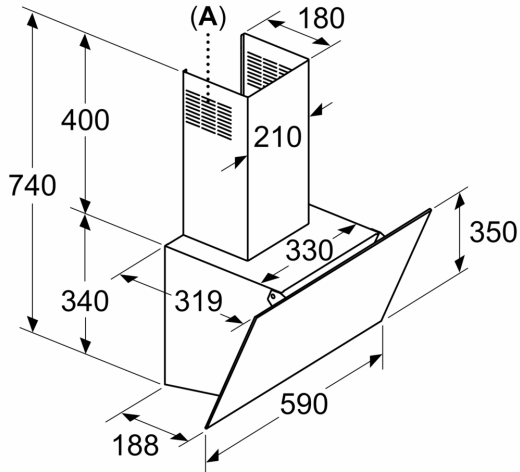
- Рівень шуму (мін./макс.) - 54/64 дБ
- Температура освітлення: 3000 К

Розміри приладу та ніші для вбудовування:

- Ширина: 590 мм
- Розміри приладу, монтаж для роботи у режимі відведення повітря (ВхШхГ): 740-1115 x 590 x 319 мм
- Розміри приладу у режимі рециркуляції (ВхШхГ): 740-1015 x 590 x 319 мм
- Діаметр вихідного патрубку: 150 мм (патрубок Ø 120 мм у комплекті)

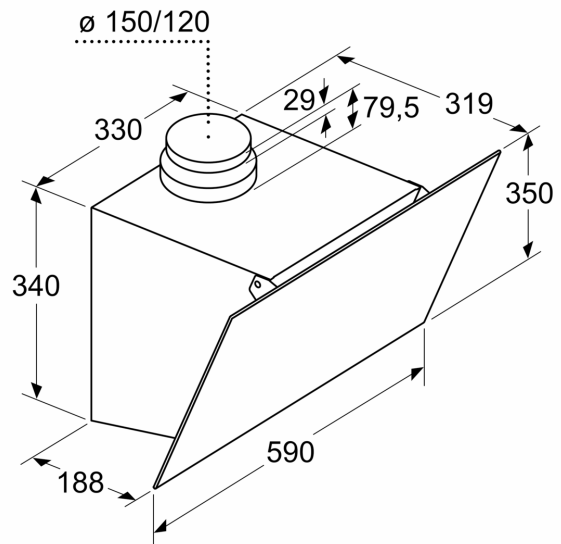
**Серія 2, Настінна витяжка, Прозоре
скло з принтом чорного кольору
DWK63PJ60T**

Розміри у мм

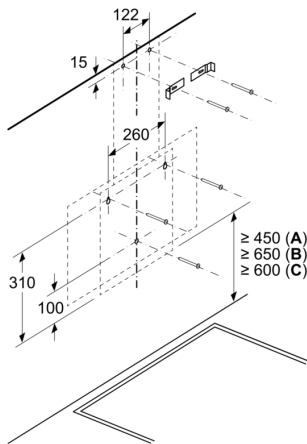


A: Випуск повітря – отвори для відпрацьованого повітря повинні бути встановлені лицьовою стороною вниз

Розміри у мм

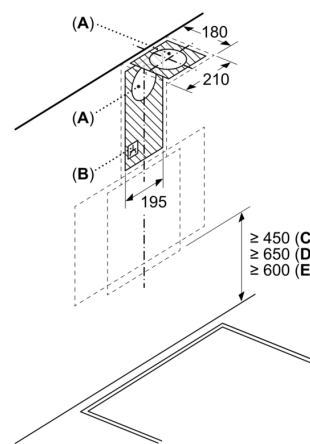


Розміри у мм



A: Електрична
B: Газовий - від верхнього краю решітки конфорки
C: Електричний – для Австралії та Нової Зеландії

Розміри у мм



A: Витяжний отвір
B: Розетка
C: Електрична
D: Газовий - від верхнього краю решітки конфорки
E: Електричний – для Австралії та Нової Зеландії