

**Серія 4, Настінна витяжка, 60 см,
Прозоре скло з принтом чорного
кольору
DWK065G60R**



DWA0LK6A Вугільний фільтр

**Настінна витяжка: зручний та
практичний монтаж, що дарує свободу у
створенні неповторного дизайну вашої
кухні.**

- **Металевий жиропоглинаючий фільтр** забезпечую свіже повітря до, під час та після приготування.
- **Світлодіодне підсвічування:** енергозберігаюче освітлення забезпечує чітке та яскраве освітлення зони варильної панелі.
- **Робота в режимі рециркуляції** за допомогою спеціальних аксесуарів (не входять до комплекту)

Тип:Wall-mounted
 Довжина кабелю електроживлення: 130.0 см
 Висота приладу: 354 mm
 Мінімальна відстань над електричною варильною поверхнею: 470 mm
 Мінімальна відстань над газовою варильною поверхнею: ..570 mm
 Вага нетто: 11.8 kg
 Тип керування: Електронне
 Кількість рівнів швидкості:3 ступені
 Максимальна потужність відведення повітря:593 m³/h
 Макс. потужність рециркуляції повітря:330 m³/h
 Максимальний повітряний потік:593 m³/h
 Кількість лампочок: 2
 Рівень шуму:67 dB(A) re 1 pW
 Діаметр витяжного отвору: 150 / 120 mm
 Матеріал фільтра від жиру: Алюміній, придатний для миття
 EAN-код: 4242005030460
 Потужність: 216 Вт
 Запобіжник: 10 А
 Напруга:220-240 V
 Частота: 50 Hz
 Тип штекера / електричної вилки: Вилка Gardy із заземленням
 Типи встановлення:Для настінного монтажу



**Серія 4, Настінна витяжка, 60 см,
Прозоре скло з принтом чорного
кольору
DWK065G60R**

**Настінна витяжка: зручний та
практичний монтаж, що дарує свободу у
створенні неповторного дизайну вашої
кухні.**

-
- DWK065G60R Чорний
 - Настінна витяжка, 60 см

Тип монтажу витяжки:

- Для настінного монтажу над варильною поверхнею
- Витяжка з нахиленим екраном

Дизайн:

- Чорний/ Скло
- Фільтр декоровано скляною пластиною

Режими роботи та продуктивність витяжки:

- Режим відведення та рециркуляції повітря
- Для роботи витяжки в режимі рециркуляції потрібен комплект (додатковий аксесуар) для даного режиму

Управління приладу:

- Панель управління: Сенсорне управління TouchControl
- Електронне управління: Сенсорне управління TouchControl, Цифровий дисплей
- 2 x Світлодіодні лампи, 3 Вт

Потужність:

- 3 рівні потужності
- Двопоточковий двигун високої потужності
- Макс. потужність відведення повітря: 593 м3/г
- Потужність підключення: 216 ватт

Комфорт:

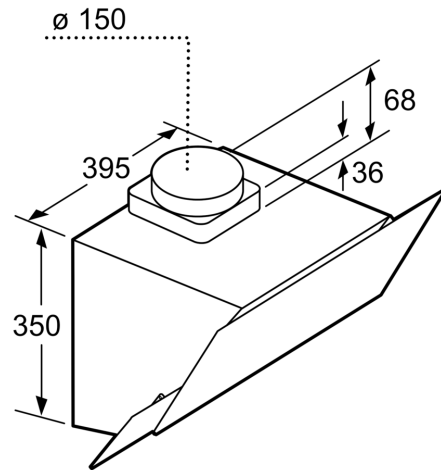
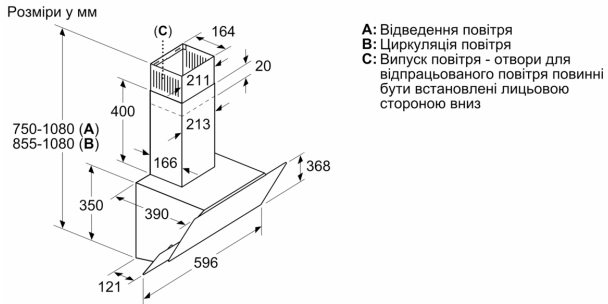
- Функція контурної веніляції
- Металевий жиропоглинаючий фільтр, придатний для миття в посудомийній машині

Розміри приладу та ніші для вбудовування:

- Діаметр вихідного патрубку: 150 мм (патрубок Ø 120 мм у комплекті)
- Ширина: 596 мм

Технічна інформація:

**Серія 4, Настінна витяжка, 60 см,
Прозоре скло з принтом чорного
кольору
DWK065G60R**



Розміри в мм

