

**Серія 4, Настінна витяжка, 60 см,
Прозоре скло з принтом чорного
кольору
DWF65AJ60T**



- **Зручне чищення та догляд:** приховані гвинтики та проводи, а також заокруглені краї неймовірно полегшують чищення приладу.
- **Металевий жиропоглинаючий фільтр** забезпечую свіже повітря до, під час та після приготування.

Тип:Wall-mounted
 Довжина кабелю електроживлення: 118.0 см
 Висота приладу: 420 mm
 Мінімальна відстань над електричною варильною поверхнею: 450 mm
 Мінімальна відстань над газовою варильною поверхнею: ..500 mm
 Вага нетто: 15.0 kg
 Тип керування: Електронне
 Кількість рівнів швидкості:3 ступені
 Максимальна потужність відведення повітря: 649 m³/h
 Макс. потужність рециркуляції повітря:350 m³/h
 Максимальний повітряний потік:649 m³/h
 Кількість лампочок: 2
 Рівень шуму: 68 dB(A) re 1 pW
 Діаметр витяжного отвору: 120 / 150 mm
 Матеріал фільтра від жиру: Алюміній, придатний для миття
 EAN-код: 4242005284306
 Потужність: 252 Вт
 Запобіжник: 10 A
 Напруга: 220-240 V
 Частота: 50 Hz
 Тип штекера / електричної вилки: Вилка Gardy із заземленням
 Типи встановлення:Для настінного монтажу



DWA0KP6A Вугільний фільтр

Серія 4, Настінна витяжка, 60 см, Прозоре скло з принтом чорного кольору DWF65AJ60T

Тип монтажу витяжки:

- DWF65AJ60T Чорний
- Для настінного монтажу над варильною поверхнею
- Вертикальний дизайн

Дизайн:

- Чорний/ Скло
- Панель управління: Сенсорне управління TouchControl
- Металевий жиропоглинаючий фільтр, придатний для миття в посудомийній машині

Режими роботи та продуктивність витяжки:

- 3 рівні потужності
- Максимальна продуктивність в режимі відведення повітря згідно зі стандартом DIN/EN 61591:
- 649 м³/год.
- 2 x LED spot 1W
- Режим відведення та рециркуляції повітря
- Для роботи витяжки в режимі рециркуляції потрібен комплект (додатковий аксесуар) для даного режиму

Комфорт:

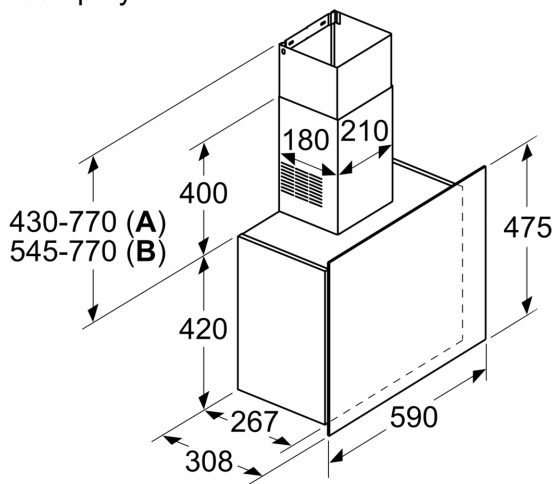
- Рівень шуму (мін./макс.) - 52/68 дБ
- Температура освітлення: 4000 К

Розміри приладу та ніші для вбудовування:

- Ширина: 590 мм
- Розміри приладу, монтаж для роботи у режимі відведення повітря (ВхШхГ): 850-1190 x 590 x 308 мм
- Розміри приладу у режимі рециркуляції (ВхШхГ): 965-1190 x 590 x 308 мм
- Діаметр вихідного патрубку: 150 мм (патрубок Ø 120 мм у комплекті)

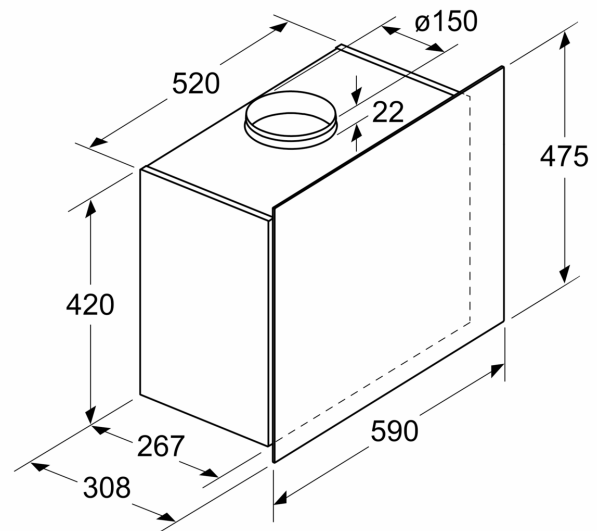
**Серія 4, Настінна витяжка, 60 см,
Прозоре скло з принтом чорного
кольору
DWF65AJ60T**

Розміри у мм

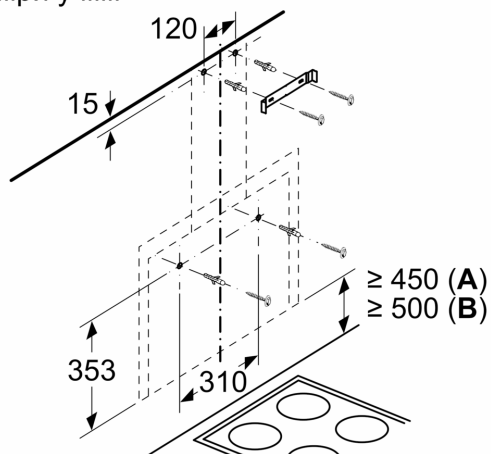


A: Відведення повітря
B: Циркуляція повітря

Розміри у мм



Розміри у мм



Від решітки для посуду

A: електричн.
B: газ.