

**Серія 4, Настінна витяжка, 90 см,  
Імітація нерж. сталі  
DWB95CC30**



- **Кнопкове керування:** простий і зручний спосіб налаштувати роботу вашої витяжки.
- **Три режими роботи витяжки, що відповідають вашому стилю приготування**
- **Подвійна система фільтрів:** тривале й ефективне очищення повітря та усунення запахів.
- **Металевий жиропоглинаючий фільтр забезпечую свіже повітря до, під час та після приготування.**

Колір витяжного каналу: ..... Імітація нерж. сталі  
 Тип: ..... Wall-mounted  
 Довжина кабелю електроживлення: ..... 130 см  
 Висота приладу: ..... 60 мм  
 Мінімальна відстань над електричною варильною поверхнею: 550 мм  
 Мінімальна відстань над газовою варильною поверхнею: ... 650 мм  
 Вага нетто: ..... 14.4 кг  
 Тип керування: ..... Механічне  
 Кількість рівнів швидкості: ..... 3 ступені  
 Максимальна потужність відведення повітря: ..... 594 м<sup>3</sup>/год  
 Макс. потужність рециркуляції повітря: ..... 569 м<sup>3</sup>/год  
 Максимальний повітряний потік: ..... 594 м<sup>3</sup>/год  
 Кількість лампочок: ..... 2  
 Рівень шуму: ..... 67 дБ(А) на 1 пВт  
 Діаметр витяжного отвору: ..... 150 / 120 мм  
 Матеріал фільтра від жиру: . Нержавіюча сталь, придатна для миття  
 EAN-код: ..... 4242005530458  
 Потужність: ..... 200 Вт  
 Напруга: ..... 220-240 В  
 Частота: ..... 50; 60 Гц  
 Тип штекера / електричної вилки: ..... Вилка Gardy із заземленням  
 Типи встановлення: ..... Для настінного монтажу



4 242005 530458

## **Серія 4, Настінна витяжка, 90 см, Імітація нерж. сталі DWB95CC30**

---

### **Дизайн:**

- Дизайн Vox-Design
- настінна витяжка
- Режим відведення та рециркуляції повітря

### **Основні функції:**

- Енергоефективний конденсаторний двигун
- Температура освітлення: 3500 К
- 3 металевий жировий фільтр (фільтри).

### **Комфортні особливості:**

- Управління за допомогою клавіш для рівнів потужності та освітлення
- 3 рівні потужності

### **Комфорт при чищенні:**

- Легко чистити гладкі поверхні та матеріали.
- Металевий жиропоглинаючий фільтр придатний для миття в посудомийній машині
- Клас ефективності енергоспоживання: B
- Середнє споживання електроенергії: 72 кВт-год/рік
- Максимальна продуктивність в режимі відведення повітря: B
- Клас освітлення: A
- Клас ефективності фільтра: B

### **Технічна інформація та екологічність:**

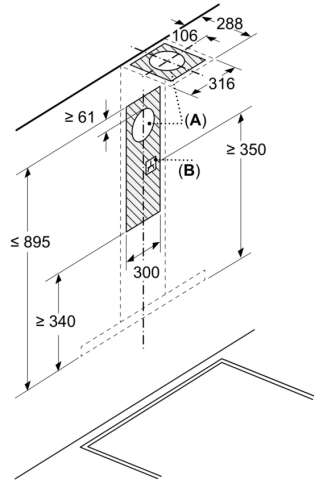
- Дані про споживання:
- Потужність підключення: 200 ватт
- Сталій розвиток:
- Вироблено в Німеччині: вироблено на виробничому майданчику з нейтральним рівнем викидів CO<sub>2</sub>
- Екологічна упаковка

### **Інформація щодо планування та встановлення:**

- Розміри приладу, монтаж для роботи у режимі відведення повітря (ВхШхГ): 635-895 x 898 x 500 мм
- Розміри приладу у режимі рециркуляції (ВхШхГ): 803-1080 x 898 x 500 мм
- Кабель підключення 1.3 метр зі штекером

**Серія 4, Настінна витяжка, 90 см,  
Імітація нерж. сталі  
DWB95CC30**

Розміри у мм

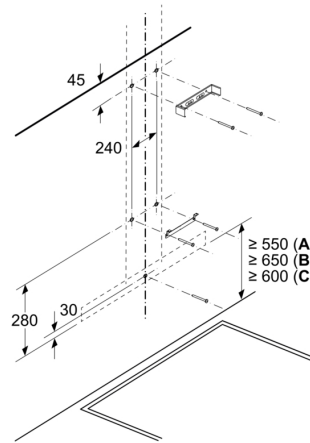


**A:** Відведення повітря

**B:** Підключення до мережі живлення

Розміри у мм

**Настінний монтаж з каміном**



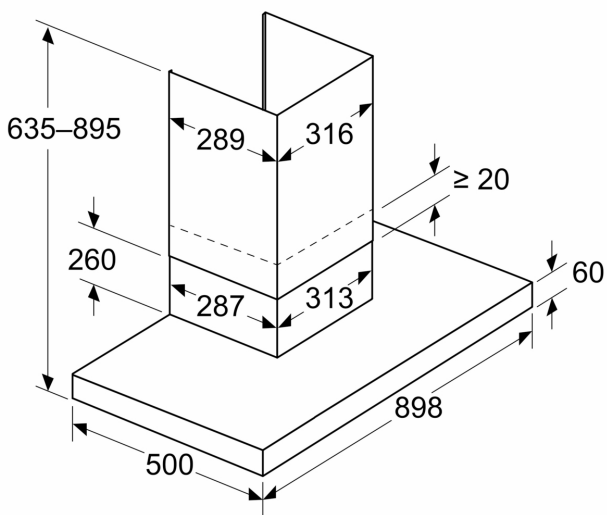
**A:** Електрична

**B:** Газовий - від верхнього краю решітки

**C:** Електричний – для Австралії та Нової Зеландії

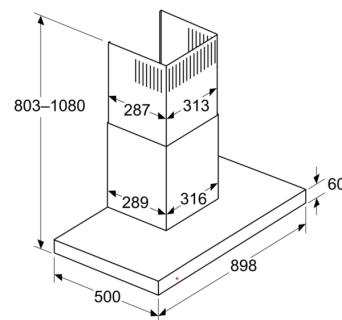
Розміри у мм

**Прилад у режимі відведення повітря**



Розміри у мм

**Перспектива рециркуляції**



Режим рециркуляції з комплектом рециркуляції (комплект рециркуляції доступний лише як окремий аксесуар)

Розміри у мм  
Глибина стінової панелі

