


A


- **Потужність відведення повітря:** завдяки швидкості до 590 м³/год дбає про ідеальний клімат на Вашій кухні
- **Тиша:** неймовірна потужність очищення повітря за низького рівня шуму.

Технічні дані

Колір :	Нержавіюча сталь
Тип приладу :	Витяжка
Сертифікати відповідності :	CE, Eurasian, Ukraine, VDE
Довжина електричного кабеля (см) :	130
Висота короба :	576-897/576-1007
Висота продукту без каналу відведення мм) :	50
Мін. відст. над ел. вар. пов. :	550
Мін. відст. над газ. вар. пов. :	650
Вага Нетто (кг) :	13,275
Тип управління приладом :	Механічне управління
Кількість рівнів швидкості :	3 ступені потужності
Максимальна потужність у режимі відведення повітря (м.куб/год) :	590
Максимальна потужність у режимі рециркуляції повітря (м.куб/год) :	360
Кількість ламп освітлення :	2
Рівень шуму (дБ) :	68
Діаметр вихідного отвору :	120 / 150
Матеріал жиропоглинаючого фільтра :	Алюміній придатний для миття
EAN код :	4242005050918
Потужність підключення (В) :	220
Струм (А) :	10
Напруга (В) :	220-240
Частота (Гц) :	50; 60
Тип штекера/електричної вилки :	Gardy plug w/ earthing
Тип встановлення :	для настінного монтажу



4 242005 050918

Serie | 2 Витяжки

- DWA66BC50
- DWA66BC50 Нержавіюча сталь
- Настінна витяжка, 60 см
- Дизайн зі скляним екраном
- Нержавіюча сталь/ Скло
- Клас ефективності енергоспоживання: A
- Середнє споживання електроенергії: 43 кВт-год/рік
- Максимальна продуктивність в режимі відведення повітря:
A
- Клас освітлення: A
- Клас ефективності фільтра: C
- Рівень шуму (мін./макс.) - 46/68 дБ

Тип монтажу витяжки:

Дизайн:

Режими роботи та продуктивність витяжки:

Управління приладу:

Потужність:

Безпека:

Комфорт:

Розміри приладу та ніші для вбудовування:

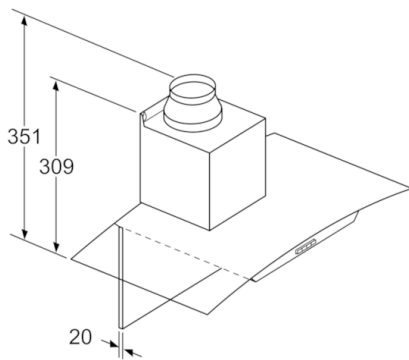
Технічна інформація:

- Настінна витяжка
- Нержавіюча сталь
- Настінна витяжка, 60 см
- Ширина: 600 мм
- Скляний екран
- Режим відведення та рециркуляції повітря
- Для роботи витяжки в режимі рециркуляції потрібний комплект для режиму рециркуляції або модуль CleanAir (додаткове приладдя)
- Для настінного монтажу над варильною поверхнею
- Управління за допомогою кнопок для рівнів потужності та освітлення
- 3 рівні потужності, Управління за допомогою кнопок
- 3 рівні потужності
- Двоточковий двигун високої потужності
- Модуль світлодіодного освітлення 2 x 1,5 Вт
-
- Температура освітлення: 3500 K
- Металевий жиропоглинаючий фільтр, придатний для миття в посудомийній машині
- Максимальна продуктивність в режимі відведення повітря згідно зі стандартом DIN/EN 61591: 590 м³/год.
- Максимальна продуктивність в режимі відведення повітря згідно зі стандартом DIN/EN 61591: 590 м³/год.
- Рівень шуму за стандартом EN 60704-3 та EN 60704-2-13 в режимі відведення повітря: при роботі на третьому рівні

Serie | 2 Витяжки

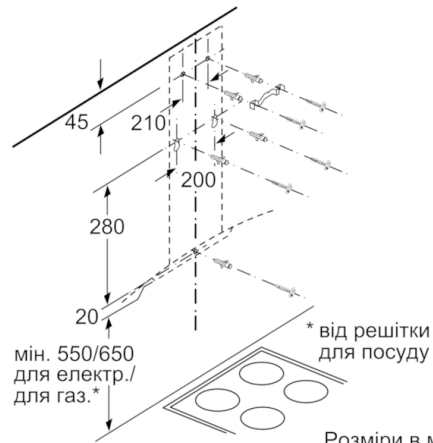
- потужності - 68 dB(A) ге 1 pW (56 dB(A) ге звуковий тиск - 20 μPa)
 - Діаметр вихідного патрубка: 150 мм (патрубок Ø 120 мм у комплекті)
 - Зворотний клапан
 - Макс. потужність відведення повітря: 590 м³/г
 - Потужність витяжки у режимі рециркуляції повітря (звичайний режим): 360 м³/год
 - Рівень шуму у режимі рециркуляції: звичайний режим макс. 75 dB(A) при 1 пВт (63 dB(A) при 20 мкПа звукового тиску)
 - Розміри приладу, монтаж для роботи у режимі відведення повітря (ВхШхГ): 617-947 x 600 x 488 мм
 - Розміри приладу у режимі рециркуляції (ВхШхГ): 617-1057 x 600 x 488 мм
 - Розміри приладу у режимі рециркуляції з модулем CleanAir (ВхШхГ):
686 x 600 x 488 мм - монтаж на зовнішній повітряний канал
815-1145 x 600 x 488 мм - монтаж на внутрішній повітряний канал
 - Розміри приладу у режимі рециркуляції з модулем cleanAir (ВхШхГ):
686 x 600 x 488 мм - монтаж на зовнішній повітряний канал
815-1145 x 600 x 488 мм - монтаж на внутрішній повітряний канал
 - Розміри приладу у режимі рециркуляції з модулем CleanAir (ВхШхГ):
686 x 600 x 488 мм - монтаж із зовнішнім повітряним каналом,
815-1145 x 600 x 488 мм - монтаж з внутрішнім/ телескопічним повітряним каналом
 - Потужність підключення: 220 ватт
 - Кабель підключення 1,3 м зі штекером
- * Відповідно до постанови ЄС Нр. 65/2014*

Серіє | 2 Витяжки

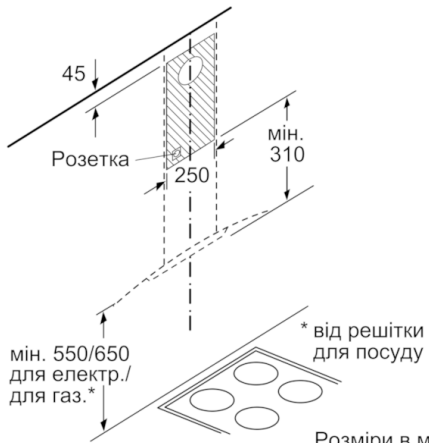


При використанні задньої стінки слід враховувати конструкцію приладу.

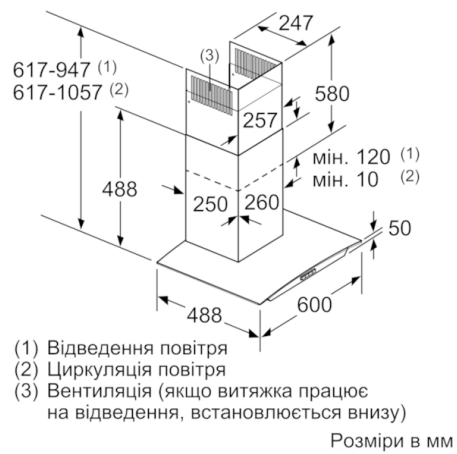
Розміри в мм



Розміри в мм



Розміри в мм



Розміри в мм

- (1) Відведення повітря
- (2) Циркуляція повітря
- (3) Вентиляція (якщо витяжка працює на відведення, встановлюється внизу)