

Serie | 4
DWA067A50 Нержавіюча сталь
**Настінна витяжка, 60 см
Дизайн зі скляним екраном
Нержавіюча сталь/Скло**
A+

Додаткові аксесуари

DHZ5325 : Аксесуари для витяжок

Настінна витяжка: зручний та практичний монтаж, що дарує свободу у створенні неповторного дизайну вашої кухні

- **Потужність відведення повітря:** завдяки швидкості до 680 м³/год дбає про ідеальний клімат на Вашій кухні
- **Світлодіодні лампи:** ідеальне освітлення варильної поверхні за надзвичайно низького споживання електроенергії
- **Інтенсивний рівень з автоматичним вимкненням:** через деякий час прилад автоматично переходить у звичайний режим

Технічні дані

Колір :	Нержавіюча сталь		
Тип приладу :	Витяжка		
Сертифікати відповідності :	CE, Ukraine, VDE		
Довжина електричного кабеля (см) :	130		
Висота коробка :	582-902/582-1012		
Висота продукту без каналу відведення мм) :	52		
Мін. відст. над ел. вар. пов. :	550		
Мін. відст. над газ. вар. пов. :	650		
Вага Нетто (кг) :	15,918		
Тип управління приладом :	Електронне управління		
Максимальна потужність у режимі відведення повітря (м.куб/год) :	440		
Потужність рециркуляції (м3/год) :	360		
Максимальна потужність у режимі рециркуляції повітря (м.куб/год) :	300		
Потужність відведення повітря (м ³ /год) :	680		
Кількість ламп освітлення :	2		
Рівень шуму (дБ) :	60		
Діаметр вихідного отвору :	150 / 120		
Матеріал жиропоглинаючого фільтра :			
Алюміній	придатний	для	миття
EAN код :	4242002774862		
Потужність підключення (В) :	136		
Струм (А) :	10		
Напруга (В) :	220-240		
Частота (Гц) :	60; 50		
Тип штекера/електричної вилки :	Gardy plug w/ earthing		
Тип встановлення :	для настінного монтажу		



4 242002 774862

Serie | 4 Витяжки**DWA067A50 Нержавіюча сталь****Настінна витяжка, 60 см****Дизайн зі скляним екраном****Нержавіюча сталь/Скло****Настінна витяжка: зручний та практичний монтаж, що дарує свободу у створенні неповторного дизайну вашої кухні**

- Настінна витяжка
- Ширина: 600 мм
- Для настінного монтажу над варильною поверхнею
- Скляний екран
- Режим відведення та рециркуляції повітря
- Для роботи витяжки в режимі рециркуляції потрібний комплект для режиму рециркуляції або модуль CleanAir (додаткове приладдя)
- Система спрощеного монтажу
- Внутрішня рама
- Електронне управління
- Кнопки з підсвічуванням
- 3 звичайні рівні потужності та 1 інтенсивний
- Інтенсивний рівень з автоматичним відключенням через 6 хвилин
- Двопотоківий двигун високої потужності
- 2 x Світлодіодні лампи, 3 Вт
- Металевий жиропоглинаючий фільтр, придатний для миття в посудомийній машині
- Ефективний безщітковий двигун
- Максимальна продуктивність в режимі відведення повітря згідно зі стандартом DIN/EN 61591: при роботі на 3-му рівні потужності - 440 м³/год., при роботі на інтенсивному рівні потужності - 680 м³/год.
- Максимальна продуктивність в режимі відведення повітря згідно зі стандартом EN 61591: при роботі на 3-му рівні потужності - 440 м³/год., при роботі на інтенсивному рівні потужності - 680 м³/год.
- Рівень шуму за стандартами EN 60704-3 та EN 60704-2-13 в режимі відведення повітря:
 - при роботі на третьому рівні потужності: 59 дБ(А) при 1 пВт (звуковий тиск: 45 дБ(А) при 20 мкПа)
 - при роботі на інтенсивному рівні: 69 дБ(А) при 1 пВт (звуковий тиск: 55 дБ(А) при 20 мкПа)
- Розміри приладу, монтаж для роботи у режимі відведення повітря (ВхШхГ): 634-954 x 600 x 540 мм
- Розміри приладу у режимі рециркуляції (ВхШхГ): 634-1064 x 600 x 540 мм
- Діаметр вихідного патрубку: 150 мм (патрубок Ø 120 мм у комплекті)
- Потужність підключення: 136 ватт

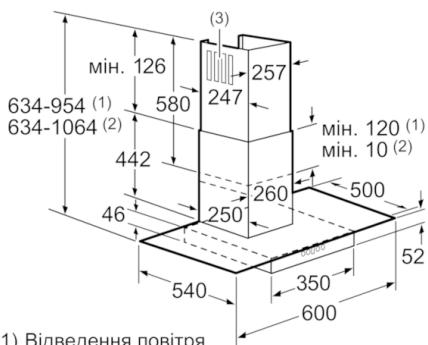
Серіє | 4 Витяжки

DWA067A50 Нержавіюча сталь

Настінна витяжка, 60 см

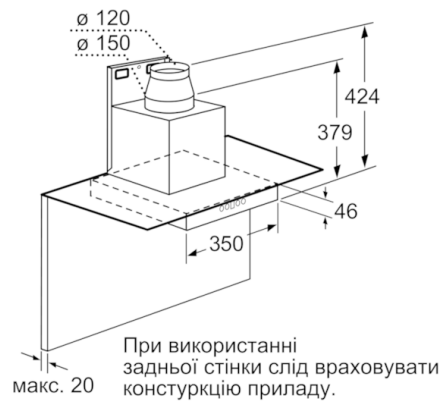
Дизайн зі скляним екраном

Нержавіюча сталь/Скло



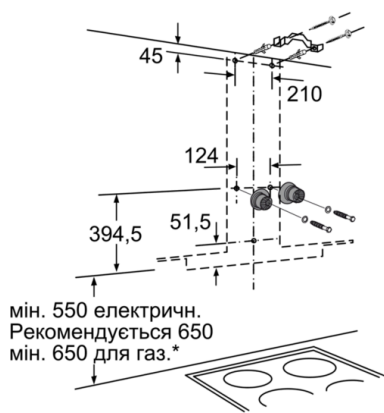
- (1) Відведення повітря
- (2) Циркуляція
- (3) Витяжний отвір - для режиму відведення повітря блок з прорізами монтується донизу

Розміри в мм



При використанні задньої стінки слід враховувати констуркцію приладу.

Розміри в мм



мін. 550 електрич.
Рекомендується 650
мін. 650 для газ.*

* від решітки
для посуду

Розміри в мм



мін. 550 для електр.
Рекомендується 650
мін. 650 для газ.*

* від решітки
для посуду

Розміри в мм