

## Серія 6, Навісна витяжка, 52 см, Нержавіюча сталь DLN56AC50



- **Світлодіодне підсвічування:** енергозберігаюче освітлення забезпечує чітке та яскраве освітлення зони варильної панелі.
- **Додаткова потужність, коли вам потрібна сильніша вентиляція.**
- **Металевий жиропоглинаючий фільтр** забезпечують свіже повітря до, під час та після приготування.

Тип: ..... Built-in/Built-under  
Довжина кабелю електроживлення: ..... 150 см  
Мін. необхідні розміри ніші для вбудовування (ВхШхГ): ..345mm x 496.0mm x 264mm мм  
Висота приладу: ..... 345 мм  
Мінімальна відстань над електричною варильною поверхнею: 500 мм  
Мінімальна відстань над газовою варильною поверхнею: ... 650 мм  
Вага нетто: ..... 7.8 кг  
Тип керування: ..... Електронне  
Кількість рівнів швидкості: ..... 3 ступені + інтенсивний режим  
Максимальна потужність відведення повітря: ..... 570 м<sup>3</sup>/год  
Режим посилення рециркуляції повітря: ..... 628 м<sup>3</sup>/год  
Макс. потужність рециркуляції повітря: ..... 560 м<sup>3</sup>/год  
Режим посилення відведення повітря: ..... 645 м<sup>3</sup>/год  
Максимальний повітряний потік: ..... 570 м<sup>3</sup>/год  
Кількість лампочок: ..... 2  
Рівень шуму: ..... 66 дБ(А) на 1 пВт  
Діаметр витяжного отвору: ..... 150 мм  
Матеріал фільтра від жиру: ..... Алюміній, придатний для миття  
EAN-код: ..... 4242005475360  
Потужність: ..... 252 Вт  
Запобіжник: ..... 3 А  
Напруга: ..... 220-240 В  
Частота: ..... 60; 50 Гц  
Тип штекера / електричної вилки: ..... Вилка Gardy із заземленням  
Типи встановлення: ..... Вбудований



4 242005 475360

## **Серія 6, Навісна витяжка, 52 см, Нержавіюча сталь DLN56AC50**

---

### **Дизайн:**

- Витяжний блок
- Шафа
- Режим відведення та рециркуляції повітря

### **Основні функції:**

- 2 x LED spot 1W
- Температура освітлення: 4000 K
- Capacitor motor
- 1 металевий жировий фільтр (фільтри).

### **Комфортні особливості:**

- 3 звичайні рівні потужності та 1 інтенсивний
- Автоматичне переведення з інтенсивного режиму в нормальний після 6 min

### **Комфорт при чищенні:**

- Металевий жиропоглинаючий фільтр придатний для миття в посудомийній машині
- Легко чистити гладкі поверхні та матеріали.

### **Високоєфективна вихлопна система:**

- Клас ефективності енергоспоживання: B
- Середнє споживання електроенергії: 75.2 кВт-год/рік
- Максимальна продуктивність в режимі відведення повітря: C
- Клас освітлення: A
- Клас ефективності фільтра: D

### **Рециркуляція продуктивності:**

### **Технічна інформація та екологічність:**

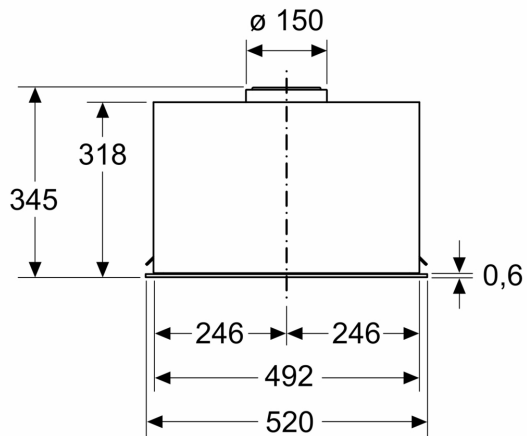
- Дані про споживання:
- Потужність підключення: 252 ватт
- Сталий розвиток:
- Екологічна упаковка
- Доступний фільтр запахів у вигляді регенеративного фільтра Long Life з терміном служби 10 років

### **Інформація щодо планування та встановлення:**

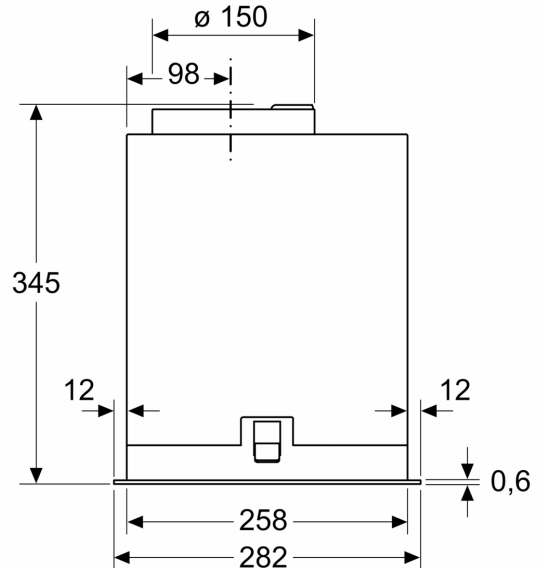
- Розміри приладу (ВхШхГ): 345 x 520 x 282 мм
- Розміри приладу у режимі рециркуляції (ВхШхГ): 345-345 x 520 x 282 мм
- Розміри ніші для вбудовування (ВхШхГ): 345 x 496 x 264 мм
- Будь ласка, зверніться до вбудованих розмірів, наведених на монтажному кресленні.
- Кабель підключення 1.5 метр зі штекером
- Діаметр труби Ø 150 мм

**Серія 6, Навісна витяжка, 52 см,  
Нержавіюча сталь  
DLN56AC50**

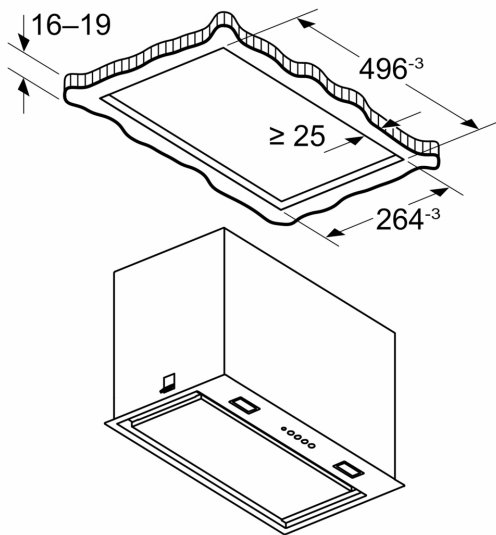
Розміри у мм



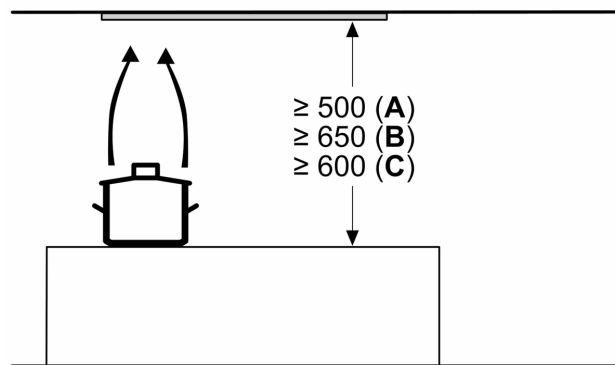
Розміри у мм



Розміри у мм



Розміри у мм



**A:** Електрична

**B:** Газовий - від верхнього краю решітки конфорки

**C:** Електричний – для Австралії та Нової Зеландії