

**Серія 2, Навісна витяжка, 53 см,
Сірий
DLN53AA70**



**Навісна витяжка пропонує гнучкість у
плануванні кухні. Встановіть її на стіну
або над кухонним островом.**

- **Металевий жиропоглинаючий фільтр забезпечую свіже повітря до, під час та після приготування.**
- **Світлодіодне підсвічування:** енергозберігаюче освітлення забезпечує чітке та яскраве освітлення зони варильної панелі.

Тип: Built-in/Built-under
Довжина кабелю електроживлення: 150 см
Мін. необхідні розміри ніші для вбудовування (ВхШхГ): ..208мм x 493.0мм x 257мм мм
Висота приладу: 208 мм
Мінімальна відстань над електричною варильною поверхнею: 550 мм
Мінімальна відстань над газовою варильною поверхнею: ...650 мм
Вага нетто: 5.8 кг
Тип керування: Механічне
Кількість рівнів швидкості:3 ступені
Максимальна потужність відведення повітря: 302 м³/год
Макс. потужність рециркуляції повітря:300 м³/год
Максимальний повітряний потік:302 м³/год
Кількість лампочок: 2
Рівень шуму: 62 дБ(А) на 1 пВт
Діаметр витяжного отвору: 120 мм
Матеріал фільтра від жиру: Алюміній, придатний для миття
EAN-код: 4242005095476
Потужність: 121 Вт
Запобіжник: KSA A
Напруга: 220-240 В
Частота: 50 Гц
Тип штекера / електричної вилки: Вилка Gardy із заземленням
Типи встановлення:Вбудований



4 242005 095476

Серія 2, Навісна витяжка, 53 см, Сірий DLN53AA70

**Навісна витяжка пропонує гнучкість у
плануванні кухні. Встановіть її на стіну
або над кухонним островом.**

- Клас ефективності енергоспоживання: D
- Середнє споживання електроенергії: 67.7 кВт-год/рік
- Максимальна продуктивність в режимі відведення повітря: E
- Клас освітлення: D
- Клас ефективності фільтра: D
- Рівень шуму (мін./макс.) - 46/62 дБ

Тип монтажу витяжки:

Дизайн:

Режими роботи та продуктивність витяжки:

Безпека:

Комфорт:

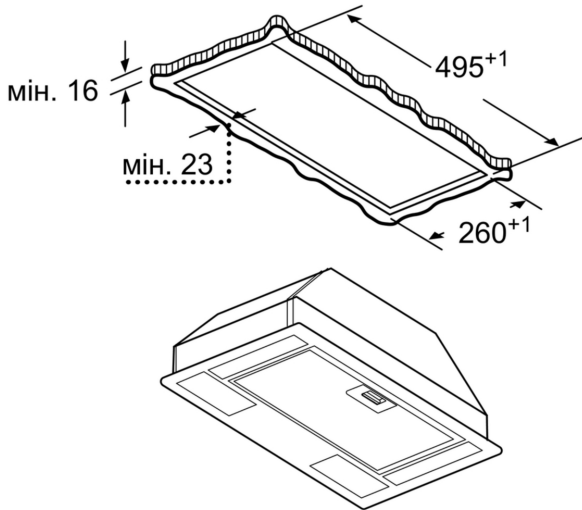
Розміри приладу та ніші для вбудовування:

- Витяжний блок
- Режим відведення та рециркуляції повітря
- Для роботи витяжки в режимі рециркуляції потрібен комплект (додатковий аксесуар) для даного режиму
- Шафа
- Повзунковий перемикач для рівнів потужності та освітлення
- 3 рівні потужності
- 1 штук
- Металевий жиропоглинаючий фільтр, придатний для миття в посудомийній машині
- Температура освітлення: 2700 K
- Максимальна продуктивність в режимі відведення повітря згідно стандарту DIN/EN 61591: 302 м³/год.
- Рівень шуму згідно EN 60704-3 та EN 60704-2-13 у звичайному режимі відведення повітря макс.: 62 dB(A) re 1 pW (48 dB(A) re 20 μPa звуковий тиск)
- Макс. потужність відведення повітря: 302 м3/г
- Розміри приладу (ВхШхГ): 208 x 534 x 300 мм
- Розміри ніші для вбудовування (ВхШхГ): 208 x 493 x 257 мм
- Потужність підключення: 121 ватт
- Діаметр труби відведення повітря ø 120 мм
- Зворотний клапан

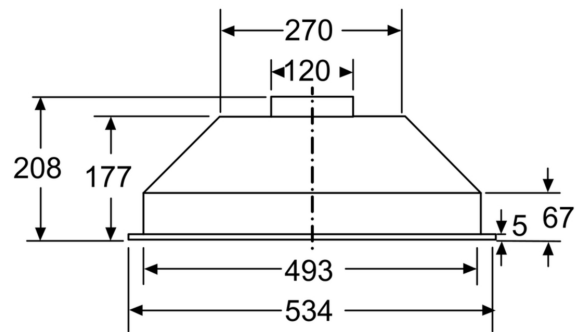
Технічна інформація:

* Відповідно до постанови ЄС Нр. 65/2014

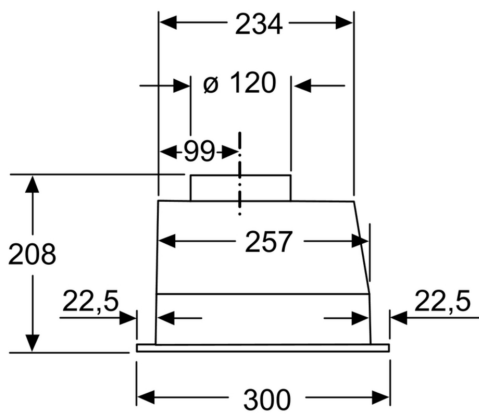
**Серія 2, Навісна витяжка, 53 см,
Сірий
DLN53AA70**



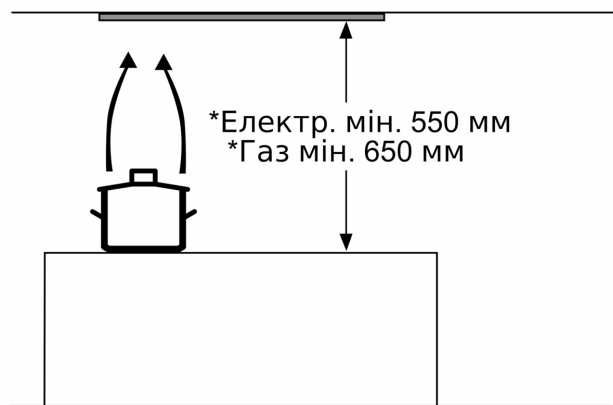
Розміри у мм



Розміри у мм



Розміри у мм



* від решітки для посуду

Розміри у мм