

Серія 2, Телескопічна витяжка, 60 см, Чорний DFT63CA61T



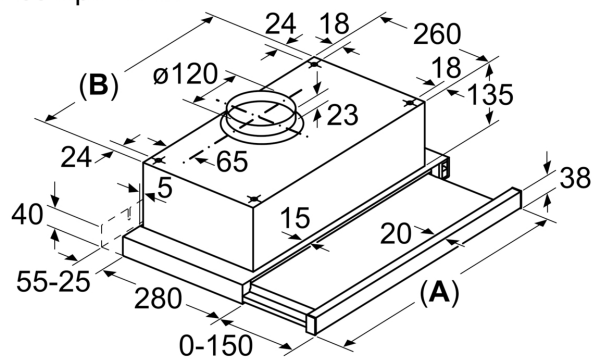
- Металевий жиропоглинаючий фільтр забезпечую свіже повітря до, під час та після приготування.
- Три режими роботи витяжки, що відповідають вашому стилю приготування
- 3 рівні потужності для контролю повітряного потоку
- Ducted or Non-ducted Options

Тип: Pull-out
Довжина кабелю електроживлення: 130 см
Мін. необхідні розміри ніші для вбудовування (ВхШхГ): .. 135mm x 598.0mm x 300mm мм
Висота приладу: 175 мм
Мінімальна відстань над електричною варильною поверхнею: 500 мм
Мінімальна відстань над газовою варильною поверхнею: ... 650 мм
Вага нетто: 6.1 кг
Тип керування: Механічне
Кількість рівнів швидкості: 3 ступені
Максимальна потужність відведення повітря: 310 м³/год
Макс. потужність рециркуляції повітря: 220 м³/год
Максимальний повітряний потік: 310 м³/год
Кількість лампочок: 2
Рівень шуму: 67 дБ(А) на 1 пВт
Діаметр витяжного отвору: 150 мм
Матеріал фільтра від жиру: Алюміній, придатний для миття
EAN-код: 4242005151950
Потужність: 181 Вт
Напруга: 220-240 В
Частота: 50 Гц
Тип штекера / електричної вилки: Вилка Gardy із заземленням
Типи встановлення: Вбудований



**Серія 2, Телескопічна витяжка, 60
ст, Чорний
DFT63CA61T**

Розміри в мм



Витяжка, тип	A	B	Витяжка, тип	A	B
450	448	348	700	698	598
500	498	398	800	798	698
550	548	448	900	898	798
600	598	498			