

## Серія 2, Телескопічна витяжка, 60 см, Металік DFT63CA51T



- Металевий жиропоглинаючий фільтр забезпечую свіже повітря до, під час та після приготування.
- Три режими роботи витяжки, що відповідають вашому стилю приготування
- 3 рівні потужності для контролю повітряного потоку
- Вбудований вентилятор із потужністю 500 CFM входить у комплект; набір для рециркуляції доступний окремо.

---

Тип: ..... Pull-out  
Довжина кабелю електроживлення: ..... 130 см  
Мін. необхідні розміри ніші для вбудовування (ВxШxГ): .. 135mm x 598.0mm x 264mm мм  
Висота приладу: ..... 175 мм  
Мінімальна відстань над електричною варильною поверхнею: 500 мм  
Мінімальна відстань над газовою варильною поверхнею: ... 650 мм  
Вага нетто: ..... 5.8 кг  
Тип керування: ..... Механічне  
Кількість рівнів швидкості: ..... 3 ступені  
Максимальна потужність відведення повітря: ..... 310 м<sup>3</sup>/год  
Макс. потужність рециркуляції повітря: ..... 220 м<sup>3</sup>/год  
Максимальний повітряний потік: ..... 310 м<sup>3</sup>/год  
Кількість лампочок: ..... 2  
Рівень шуму: ..... 67 дБ(А) на 1 пВт  
Діаметр витяжного отвору: ..... 150 мм  
Матеріал фільтра від жиру: ..... Алюміній, придатний для миття  
EAN-код: ..... 4242005151943  
Потужність: ..... 181 Вт  
Напруга: ..... 220-240 В  
Частота: ..... 50 Гц  
Тип штекера / електричної вилки: ..... Вилка Gardy із заземленням  
Типи встановлення: ..... Вбудований

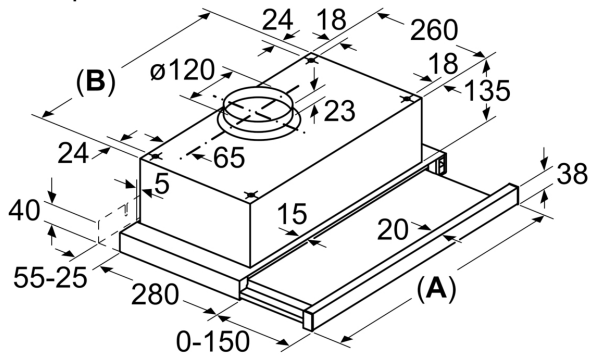
---



4 242005 151943

**Серія 2, Телескопічна витяжка, 60  
см, Металік  
DFT63CA51T**

Розміри в мм



Витяжка, тип	A	B	Витяжка, тип	A	B
450	448	348	700	698	598
500	498	398	800	798	698
550	548	448	900	898	798
600	598	498			