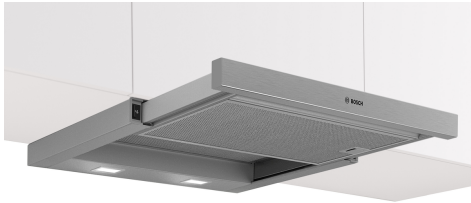


Серія 2, Телескопічна витяжка, 60 см, Металік DFM064W54



DSZ4686 :
 DWZ1IT1B4 :
 DWZ1IT1I4 :
 HEZG9AS00S :
 DSZ4545 Набір для роботи витяжки у режимі рециркуляції
 DSZ4551 Вугільний фільтр
 DSZ4682 :

Телескопічна витяжка: майже непомітно вбудована в настінний блок, що забезпечує цілісний дизайн кухні.

- **Металевий жиропоглинаючий фільтр** забезпечують свіже повітря до, під час та після приготування.
- **Світлодіодне підсвічування:** енергозберігаюче освітлення забезпечує чітке та яскраве освітлення зони варильної панелі.
- **Робота в режимі рециркуляції** за допомогою спеціальних аксесуарів (не входять до комплекту)
- **Три режими роботи витяжки, що відповідають вашому стилю приготування**

Тип: Pull-out
 Довжина кабелю електроживлення: 175.0 см
 Мін. необхідні розміри ніші для вбудовування (ВхШхГ): .. 162mm x 526.0mm x 290mm mm
 Мінімальна відстань над електричною варильною поверхнею: 430 mm
 Мінімальна відстань над газовою варильною поверхнею: .. 650 mm
 Вага нетто: 8.8 kg
 Тип керування: Механічне
 Кількість рівнів швидкості: 3 ступені
 Максимальна потужність відведення повітря: 388 m³/h
 Макс. потужність рециркуляції повітря: 257 m³/h
 Максимальний повітряний потік: 388 m³/h
 Кількість лампочок: 2
 Рівень шуму: 67 dB(A) re 1 pW
 Діаметр витяжного отвору: 120 / 150 mm
 Матеріал фільтра від жиру: Алюміній, придатний для миття
 EAN-код: 4242005231997
 Потужність: 108 Вт
 Запобіжник: 10 А
 Напруга: 220-240 V
 Частота: 50 Hz
 Тип штекера / електричної вилки: Вилка Gardy із заземленням
 Типи встановлення: Вбудовуваний



4 242005 231997

Серія 2, Телескопічна витяжка, 60 см, Металік DFM064W54

Телескопічна витяжка: майже непомітно вбудована в настінний блок, що забезпечує цілісний дизайн кухні.

Дизайн

- Сріблястий металік
- Ширина: 598 мм
- Для вбудовування у навісну шафу завширшки 60 см

Продуктивність

- Режим відведення та рециркуляції повітря
- Для роботи витяжки в режимі рециркуляції потрібен комплект (додатковий аксесуар) для даного режиму
- 3 рівні потужності
- Максимальна продуктивність в режимі відведення повітря згідно зі стандартом DIN/EN 61591:
- 389 м³/год.

Особливості

- Модуль світлодіодного освітлення 2 x 1,5 Вт
- Температура освітлення: 3500 K
- Кулісні перемикачі для рівнів потужності та освітлення
- Металевий жиропоглинаючий фільтр, придатний для миття в посудомийній машині

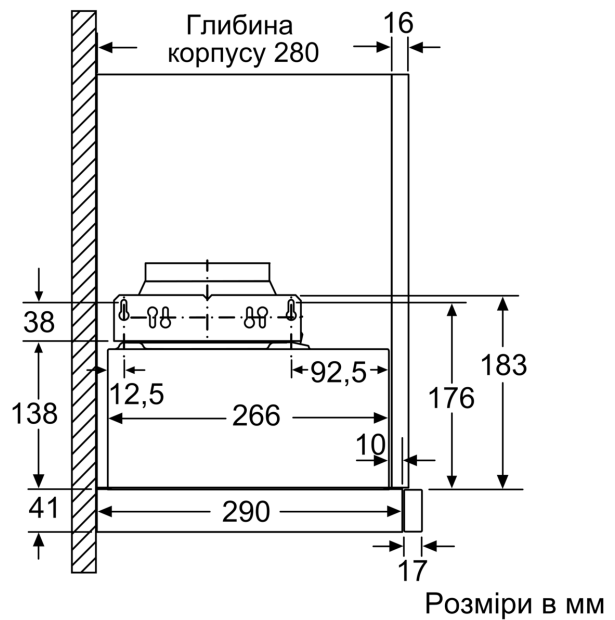
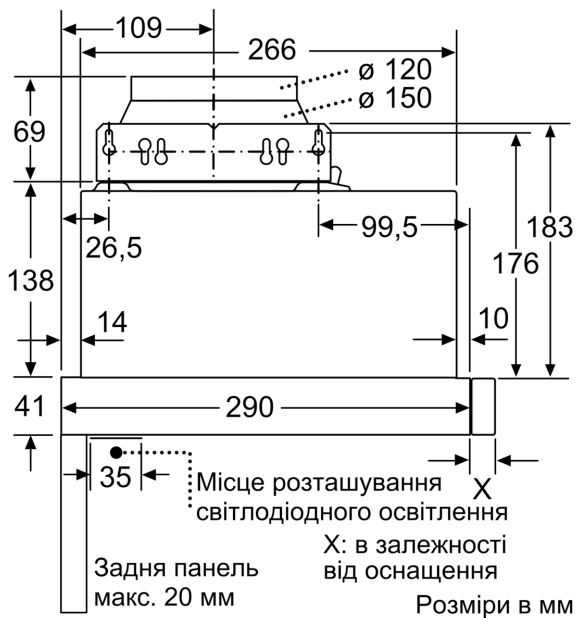
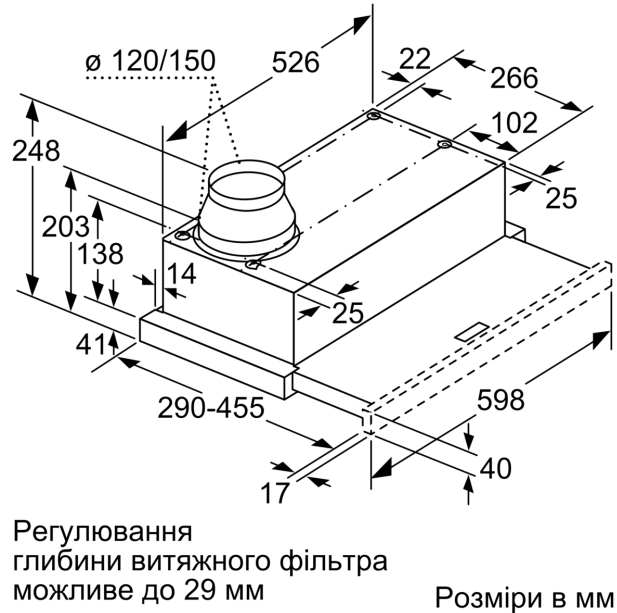
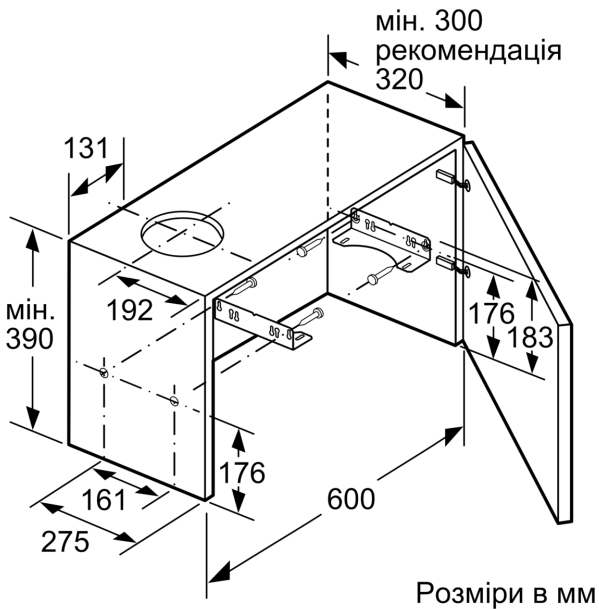
Монтаж

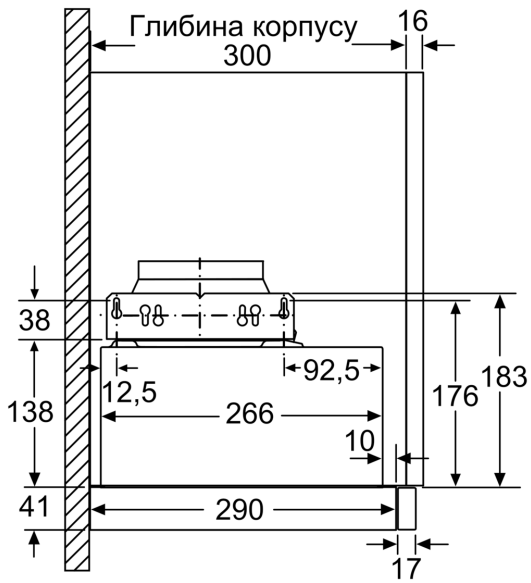
- Розміри приладу (ВхШхГ): 203 x 598 x 290 мм
- Розміри ніші для вбудовування (ВхШхГ): 162 x 526 x 290 мм
- Діаметр вихідного патрубка: 150 мм (патрубок Ø 120 мм у комплекті)
- Зворотний клапан
- Кабель підключення 1.75 метр зі штекером

Дані про споживання

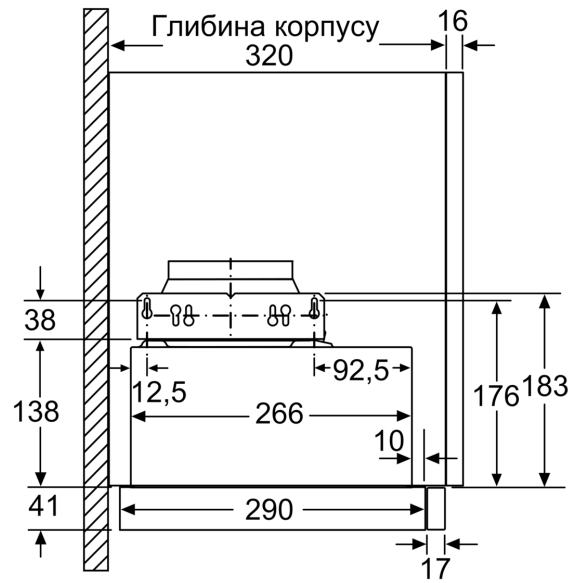
- Клас ефективності енергоспоживання: B
- Середнє споживання електроенергії: 40.3 кВт-год/рік
- Максимальна продуктивність в режимі відведення повітря: C
- Клас освітлення: A
- Клас ефективності фільтра: B
- Потужність підключення: 108 ватт
- Потужність витяжки у режимі рециркуляції повітря (звичайний режим): 257 м³/год

Серія 2, Телескопічна витяжка, 60 см, Металік DFM064W54

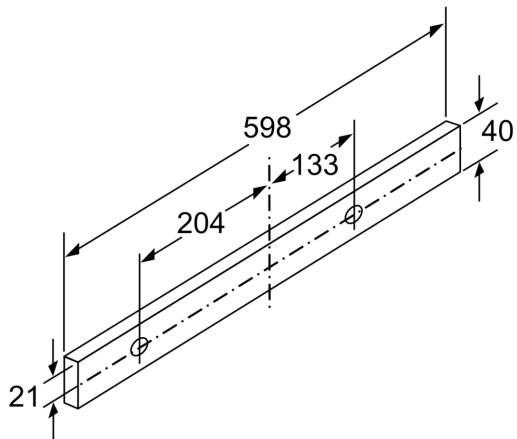




Розміри в мм



Розміри в мм



Розміри в мм