

## Серія 4, Вбудовувана витяжка, 90 см, Прозоре скло, Чорний DBV95CC60



- **Максимальний простір:** Т-подібний дизайн дає більше місця та витримує до 20 кг.
- **Плавна інтеграція:** врівень вбудований монтаж для елегантного, майже непомітного вигляду.
- **Кнопкове керування:** просте й зручне налаштування вашої витяжки.
- **Подвійна система фільтрації:** чисте повітря та менше запахів надовго.
- **Легка та універсальна установка:** простий монтаж однією людиною й безліч гнучких варіантів розміщення.

---

Тип: ..... Built-in/Built-under  
Довжина кабелю електроживлення: ..... 130 см  
Мін. необхідні розміри ніші для вбудовування (ВхШхГ): ..340mm x 860.0mm x 300mm мм  
Висота приладу: ..... 60 мм  
Мінімальна відстань над електричною варильною поверхнею: 430 мм  
Мінімальна відстань над газовою варильною поверхнею: ...650 мм  
Вага нетто: ..... 9.4 кг  
Тип керування: ..... Механічне  
Кількість рівнів швидкості: ..... 3 ступені  
Максимальна потужність відведення повітря: ..... 582 м<sup>3</sup>/год  
Макс. потужність рециркуляції повітря: ..... 521 м<sup>3</sup>/год  
Максимальний повітряний потік: ..... 582 м<sup>3</sup>/год  
Кількість лампочок: ..... 2  
Рівень шуму: ..... 65 дБ(А) на 1 пВт  
Діаметр витяжного отвору: ..... 150 мм  
Матеріал фільтра від жиру: . Нержавіюча сталь, придатна для миття  
EAN-код: ..... 4242005530311  
Потужність: ..... 200 Вт  
Напруга: ..... 220-240 В  
Частота: ..... 50; 60 Гц  
Тип штекера / електричної вилки: ..... Вилка Gardy із заземленням  
Типи встановлення: ..... Вбудований

---



4 242005 530311

## **Серія 4, Вбудовувана витяжка, 90 см, Прозоре скло, Чорний DBV95CC60**

---

### **Дизайн:**

- Режим відведення та рециркуляції повітря

### **Основні функції:**

- Енергоефективний конденсаторний двигун
- Температура освітлення: 3500 K
- 2 металевий жировий фільтр (фільтри).

### **Комфортні особливості:**

- Управління за допомогою кнопок для рівнів потужності та освітлення
- 3 рівні потужності

### **Комфорт при чищенні:**

- Легко чистити гладкі поверхні та матеріали.
- Металевий жиропоглинаючий фільтр придатний для миття в посудомийній машині
- Клас ефективності енергоспоживання: B
- Середнє споживання електроенергії: 70.5 кВт-год/рік
- Максимальна продуктивність в режимі відведення повітря: B
- Клас освітлення: A
- Клас ефективності фільтра: B

### **Технічна інформація та екологічність:**

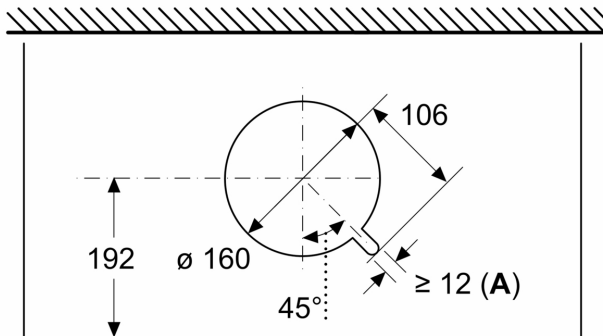
- Дані про споживання:
- Потужність підключення: 200 ватт
- Сталій розвиток:
- Вироблено в Німеччині: вироблено на виробничому майданчику з нейтральним рівнем викидів CO<sub>2</sub>

### **Інформація щодо планування та встановлення:**

- Шафа 90 см
- Діаметр труби Ø 150 мм
- Кабель підключення 1.3 метр зі штекером

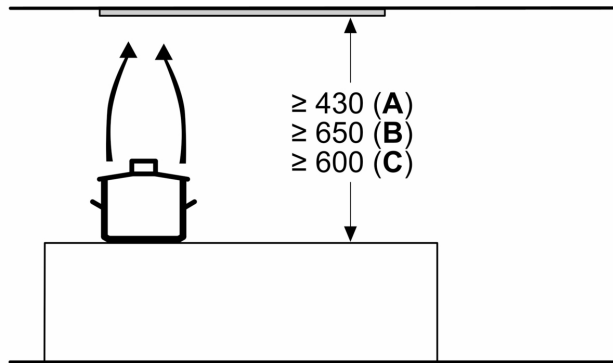
**Серія 4, Вбудовувана витяжка, 90 см, Прозоре скло, Чорний DBV95CC60**

Розміри у мм  
Вид зверху



**A:** Прокладання кабелю

Розміри у мм

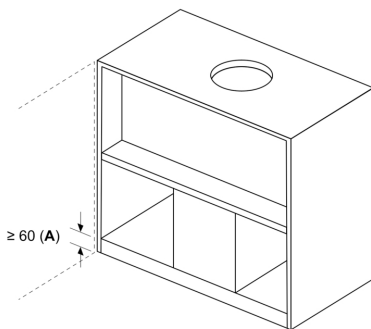


**A:** Електрична

**B:** Газовий - від верхнього краю решітки конфорки

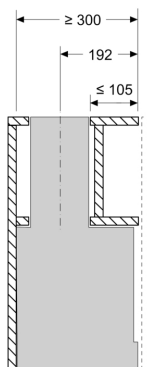
**C:** Електричний – для Австралії та Нової Зеландії

Розміри у мм  
Приклад монтажу з полицею для спецій

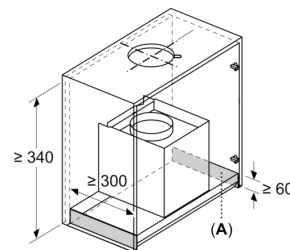


**A:** Зона без петель

Приклад монтажу в шафах з поперечною, якщо монтаж з подовженням витяжної труби (спеціальне приладдя) неможливий



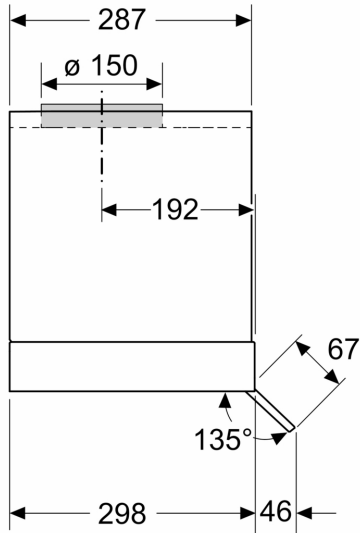
Розміри у мм  
Вимоги до встановлення для підприємств, що займаються заміною



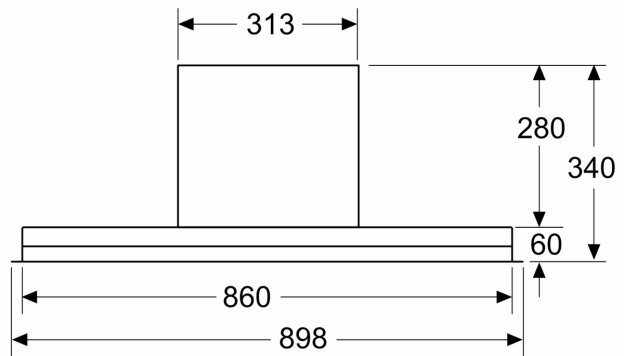
**A:** Зона без петель

Вимоги до монтажу для заміни існуючих вбудованих конструкцій на інтегровану дизайнерську витяжку без заміни корпусу

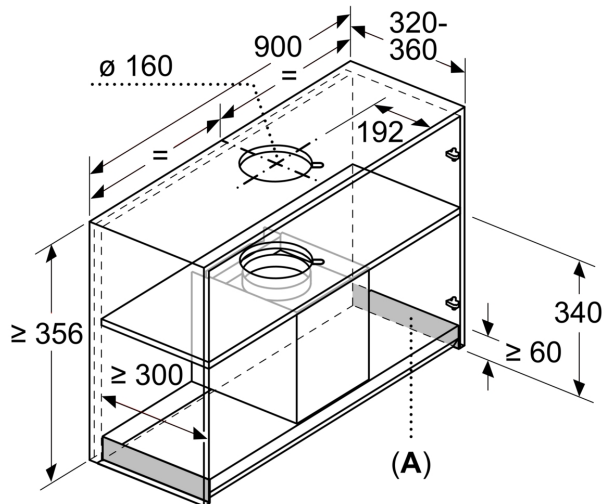
Розміри у мм  
Вид збоку



Розміри у мм  
Вид спереду

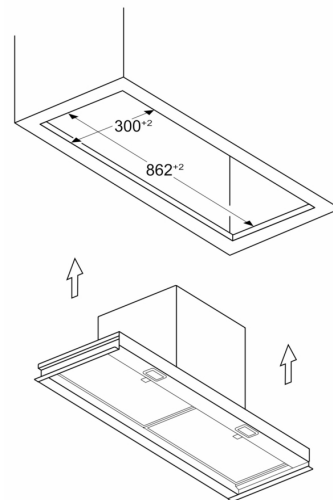


Розміри у мм  
Приклад встановлення

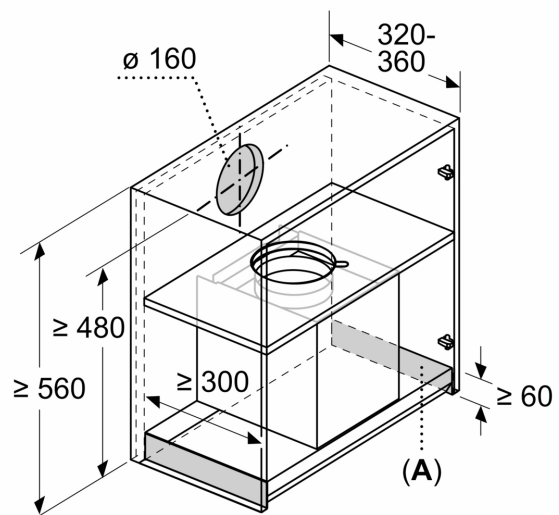


**A:** Зона без петель

Розміри у мм  
Приклад монтажу - вбудовування у вирізі меблів



Розміри у мм



**A:** Зона без петель