

Серія 4, Вбудовувана витяжка, 60 см, Прозоре скло, Чорний DBV65CC60



- **Максимальний простір:** Т-подібний дизайн дає більше місця та витримує до 20 кг.
- **Плавна інтеграція:** врівень вбудований монтаж для елегантного, майже непомітного вигляду.
- **Кнопкове керування:** просте й зручне налаштування вашої витяжки.
- **Подвійна система фільтрації:** чисте повітря та менше запахів надовго.
- **Легка та універсальна установка:** простий монтаж однією людиною й безліч гнучких варіантів розміщення.

Тип: Built-in/Built-under
Довжина кабелю електроживлення: 130 см
Мін. необхідні розміри ніші для вбудовування (ВхШхГ): ..340mm x 560.0mm x 300mm мм
Висота приладу: 60 мм
Мінімальна відстань над електричною варильною поверхнею: 430 мм
Мінімальна відстань над газовою варильною поверхнею: ...650 мм
Вага нетто: 7.8 кг
Тип керування: Механічне
Кількість рівнів швидкості: 3 ступені
Максимальна потужність відведення повітря: 582 м³/год
Макс. потужність рециркуляції повітря: 521 м³/год
Максимальний повітряний потік: 582 м³/год
Кількість лампочок: 2
Рівень шуму: 65 дБ(А) на 1 пВт
Діаметр витяжного отвору: 150 / 120 мм
Матеріал фільтра від жиру: . Нержавіюча сталь, придатна для миття
EAN-код: 4242005481262
Потужність: 200 Вт
Напруга: 220-240 В
Частота: 50; 60 Гц
Тип штекера / електричної вилки: Вилка Gardy із заземленням
Типи встановлення: Вбудований



4 242005 481262

Серія 4, Вбудовувана витяжка, 60 см, Прозоре скло, Чорний DBB65CC60

Дизайн:

- Режим відведення та рециркуляції повітря

Основні функції:

- Енергоефективний конденсаторний двигун
- Температура освітлення: 3500 K
- 2 металевий жировий фільтр (фільтри).

Комфортні особливості:

- Управління за допомогою клавш для рівнів потужності та освітлення
- 3 рівні потужності

Комфорт при чищенні:

- Легко чистити гладкі поверхні та матеріали.
- Металевий жиропоглинаючий фільтр придатний для миття в посудомийній машині
- Клас ефективності енергоспоживання: B
- Середнє споживання електроенергії: 70.5 кВт-год/рік
- Максимальна продуктивність в режимі відведення повітря: B
- Клас освітлення: A
- Клас ефективності фільтра: B

Технічна інформація та екологічність:

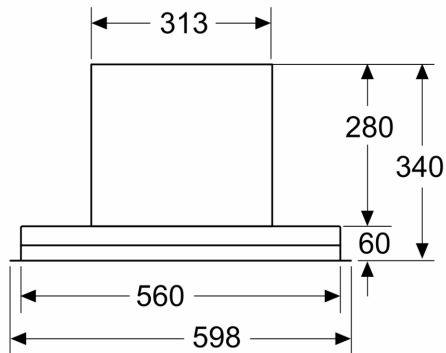
- Дані про споживання:
- Потужність підключення: 200 ватт
- Сталий розвиток:
- Вироблено в Німеччині: вироблено на виробничому майданчику з нейтральним рівнем викидів CO₂

Інформація щодо планування та встановлення:

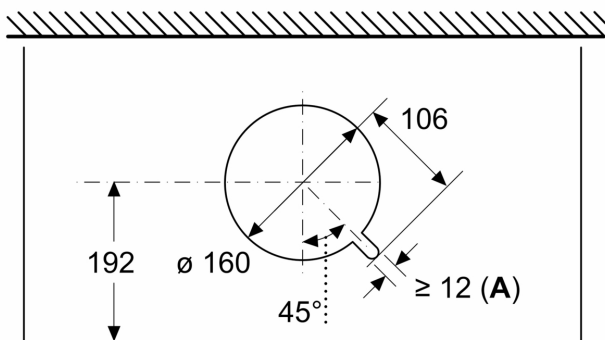
- Для вбудовування у навісну шафу завширшки 60 см
- Кабель підключення 1.3 метр зі штекером

Серія 4, Вбудовувана витяжка, 60 см, Прозоре скло, Чорний DBV65CC60

Розміри у мм
Вид спереду

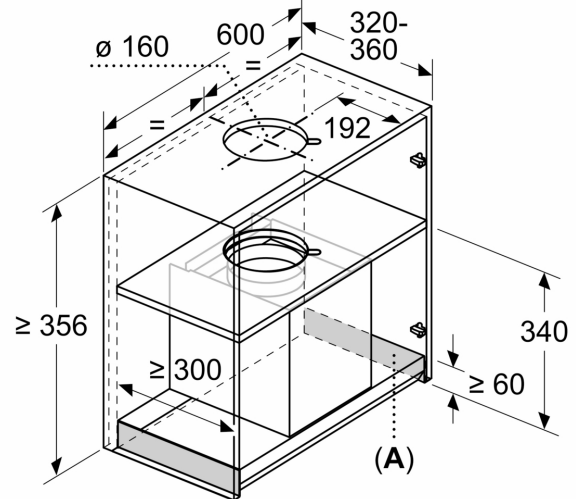


Розміри у мм
Вид зверху



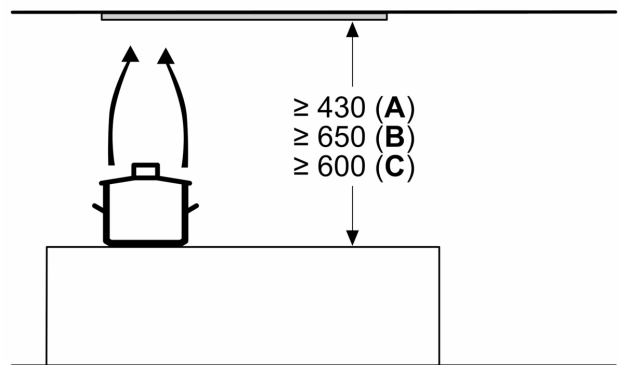
A: Прокладання кабелю

Розміри у мм
Приклад встановлення



A: Зона без петель

Розміри у мм

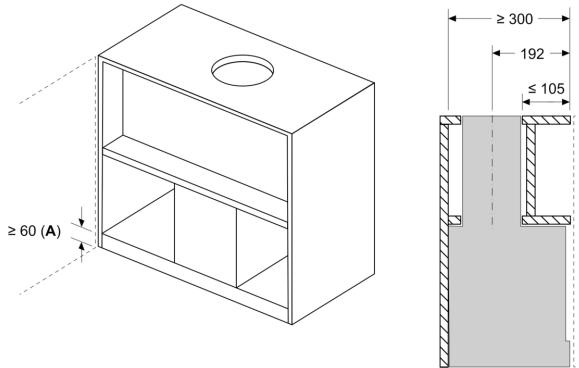


A: Електрична

B: Газовий - від верхнього краю решітки конфорки

C: Електричний – для Австралії та Нової Зеландії

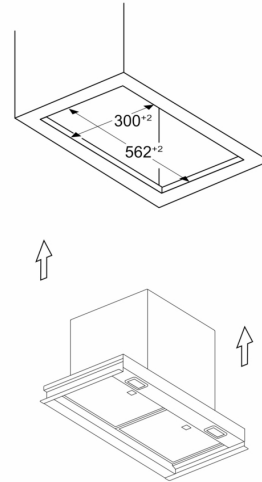
Розміри у мм
Приклад монтажу з полицею для спецій



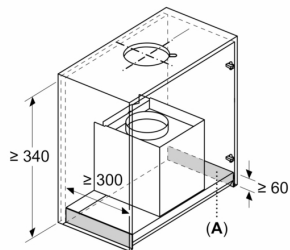
A: Зона без петель

Приклад монтажу в шафах з поперечною, якщо монтаж з подовженням витяжної труби (спеціальне приладдя) неможливий

Розміри у мм
Приклад монтажу - вбудовування у вирізі меблів



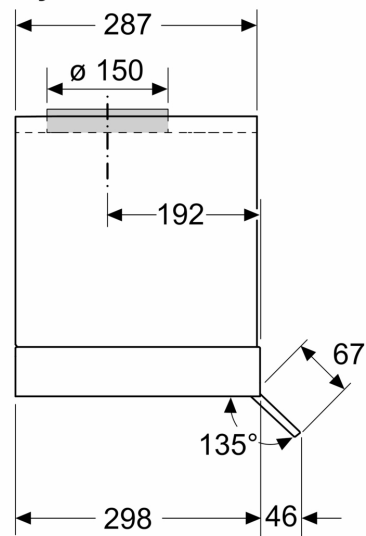
Розміри у мм
Вимоги до встановлення для підприємств, що займаються заміною



A: Зона без петель

Вимоги до монтажу для заміни існуючих вбудованих конструкцій на інтегровану дизайнерську витяжку без заміни корпусу

Розміри у мм
Вид збоку



Розміри у мм

