

iQ700, Вбудовувана повністю автоматична кавомашина, Чорний CT918L1D0



- ✓ Система autoMilk Clean підтримує гігієну з повністю автоматичною паровою очисткою
- ✓ Високоякісний керамічний млинок ceramDrive
- ✓ Будь-який напій одним натисканням кнопки - приготуйте навіть два молочні кавові напої одночасно з OneTouch DoubleCup.
- ✓ Функція oneTouch - лате-мак'ято, капучино або еспресо простим натисканням кнопки
- ✓ Знімний блок заварювання - гігієнічне та легке очищення забезпечує ідеальний смак

Тип приладу:Вбудовувана
 Насадка для спінування:Немає / ні
 Дисплей: Є / так
 Система захисту від протікання:Є
 Порційні розміри: Всі чашки
 Розміри (ВхШхГ): 455x594x385 мм
 Розміри приладу в упаковці (ВхШхГ): 540x560x670 мм
 Мін. необхідні розміри ніші для вбудовування (ВхШхГ): 495x558x376 мм
 EAN-код: 4242003895603
 Запобіжник: 10 А
 Напруга: 220-240 В
 Частота: 50/60 Гц
 Тип штекера / електричної вилки: Вилка Gardy із заземленням

TZ40001 :
 TZ70003 Фільтр для води
 TZ80001A Таблетки для чищення
 TZ80002A Таблетки для видалення накипу
 TZ80004A Набір для кавомашин



iQ700, Вбудовувана повністю автоматична кавомашина, Чорний CT918L1D0

Приготування напоїв

- до 29 різних видів кави (в кавомашині та в додатку Home Connect)
- Функція теплого молока, молочної піни та гарячої води
- aromaSelect – 3 різних арома профіля (м'який-збалансований-виразний)
- Регульована пропорція молока для класичних молочних напоїв
- Інтелектуальне регулювання міцності – адаптивне керування кавою на основі міцності та розміру
- aromaDouble Shot – менше гіркоти у великих напоях завдяки двом процесам заварювання

Зручність та комфорт

- TFT-Touchdisplay Pro - 6,8-дюймовий кольоровий TFT-дисплей з функцією сенсорного управління та прокрутки
- Підключення до джерела прісної води з системою Aqua Stop для автоматичного наповнення резервуара для води (довжина трубки 1,7 м)
- Кнопка "Улюблене": додайте до 5 персоналізованих напоїв
- автоматичне визначення кількості молока - підходить для контейнера, що входить до комплекту, 1-літрового пакета молока або вашого індивідуального контейнера
- Сопла подачі кави регулюються по висоті (до 15 см (max))
- oneTouch DoubleCup – дві чашки кави одним натисканням кнопки

Характеристики

- ceramDrive – якісний млинок зі зносостійкої кераміки
- Водяний насос з тиском 19 бар

Чищення та догляд

- autoMilk Clean – автоматичне очищення паром після кожного напою
- calc'nClean – комбінована програма видалення накипу та очищення для менших зусиль
- Знімний заварювальний блок – для легкого та гігієнічного очищення
- Піддон для крапель і контейнер для кавової гущі можна мити в посудомийній машині
- Автоматичне нагадування про очищення, видалення накипу або заміни фільтра для води

Home Connect

- Дистанційне керування – керуйте приладом де б не були
- coffeePlaylist – виберіть кілька напоїв у додатку, щоб приготувати їх у вибраному порядку
- Додаткові знання про каву
- Оновлення програмного забезпечення – завжди найактуальніша версія програмного забезпечення.
- онлайн підтримка
- Безпека: безпека є головним пріоритетом в Home Connect. Додаток Home Connect був протестований і сертифікований TÜV

IT. А зашифрована передача даних по протоколу Home Connect захищає від несанкціонованого доступу.

Інші характеристики

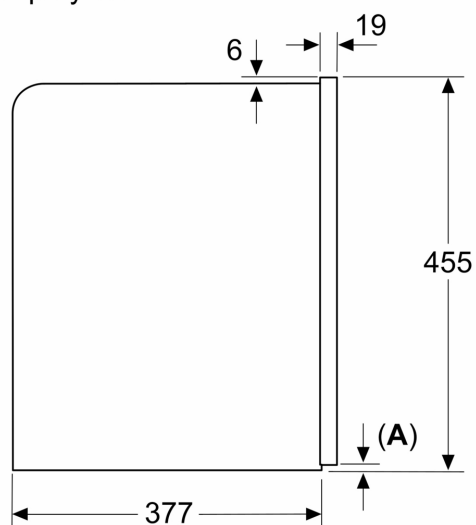
- Інтегрований контейнер для молока об'ємом 0,7 л.
- 400 грамівий контейнер для зерен з кришкою для захисту аромату
- підсвічена кав'ярня, сцена та інтер'єр
- Регульований ступінь помелу (багаторівневий)
- Блокування від дітей

Акcesуари

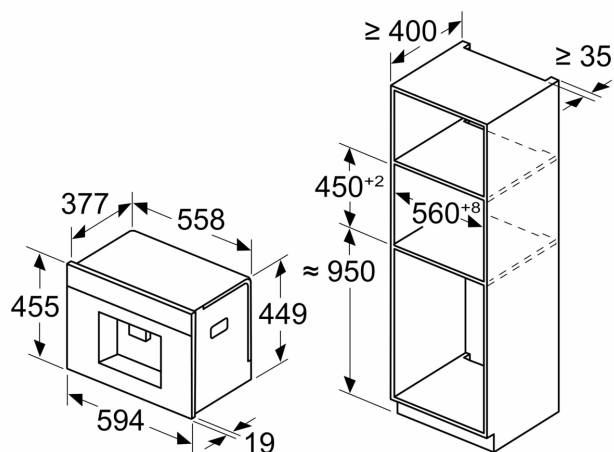
- Акcesуари в комплекті: 7310009
- Окремо доступні акcesуари: таблетки для чищення (TZ80001...), таблетки для видалення накипу (TZ80002...), фільтр для води BRITA Intenza (TZ70003/TZ70033), набір для догляду за повністю автоматичними еспресо-машинами (TZ80004...).
- Номер матеріалу розширення для впуску води: 00671612 (доступний через службу обслуговування клієнтів)

**iQ700, Вбудовувана повністю
автоматична кавомашина,
Чорний
СТ918L1D0**

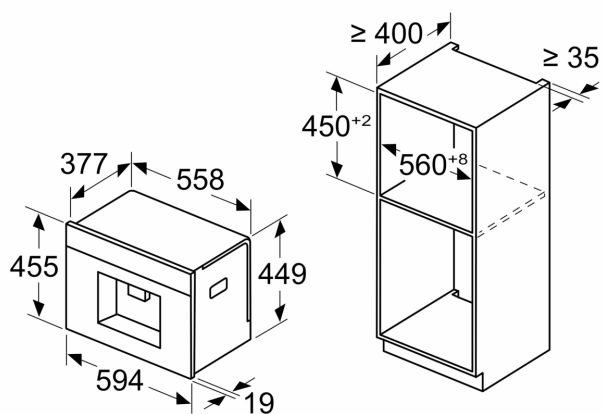
Розміри у мм



A: 7,5 мм



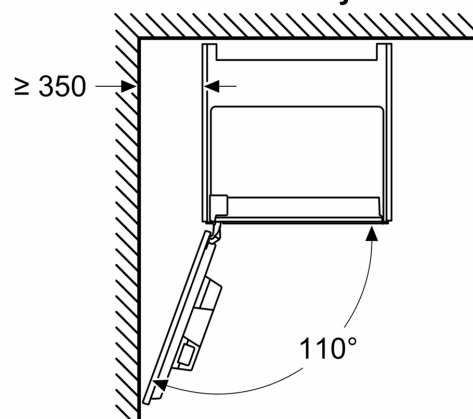
Розміри у мм



Контейнери для круп та води прибрано з передньої панелі
Рекомендована висота встановлення
950–1450 мм

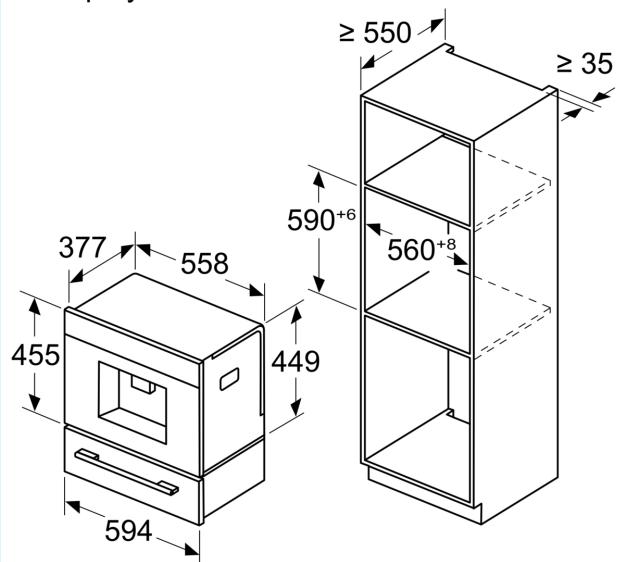
Розміри у мм

Встановлення лівого кута



При використанні обмежувача петель 92°
мін. відстань до стіни становить 100 мм

Розміри у мм



Розміри у мм

