

iQ700, Вбудовувана повністю автоматична кавомашина, Білий CT636LEW1



- ✓ Інноваційна система проточного підігрівання sensoFlow System гарантує розкриття усього аромату напоїв завдяки постійному підтриманню оптимального рівня температури
- ✓ Високоякісний керамічний млинок ceramDrive
- ✓ Система coffeeSensor System: млинок адаптується під кожен сорт зерен кави та постійно змелює оптимальну кількість кави для заварювання
- ✓ Система individualCoffee: можливість запам'ятовування до 6 профілів користувачів з індивідуальними налаштуваннями
- ✓ aromaDouble Shot - надзвичайно міцна кава та менша гіркота завдяки меншому часу екстракції

Тип приладу:Вбудовувана
 Насадка для спінування:Немає / ні
 Дисплей:Немає / ні
 Система захисту від протікання: Немає
 Порційні розміри: Всі чашки
 Розміри (ВхШхГ):455 x 594 x 385 mm
 Розміри приладу в упаковці (ВхШхГ):540 x 478 x 670 mm
 Мін. необхідні розміри ніші для вбудовування (ВхШхГ): ... 449 x 558 x 356 mm
 EAN-код: 4242003677872
 Запобіжник: 10 A
 Напруга: 220-240 V
 Частота: 50/60 Hz
 Тип штекера / електричної вилки: Вилка Gardy із заземленням



- TZ70003 Фільтр для води
- TZ80001A Таблетки для чищення
- TZ80001B Таблетки для чищення
- TZ80002A Таблетки для видалення накипу
- TZ80002B Таблетки для видалення накипу
- TZ80004A Набір для кавомашин
- TZ80004B Care set espresso
- TZ80009N Ємність для молока
- Y988081012 :
- Y988081300 :
- Y988081302 :
- Y988081303 :

iQ700, Вбудовувана повністю автоматична кавомашина, Білий CT636LEW1

Зручність та комфорт

- Символьний TFT дисплей преміум-класу з інтерактивним меню.
- Функція myCoffee: збереження 8 улюблених кавових напоїв з різноманітним співвідношенням молока та еспресо.
- Можливість індивідуального налаштування кількості напою
- Можливість регулювання сопла подачі кави та капучинатора за висотою (до 13 см)
- Система oneTouch DoubleCup: можливість приготування двох кавових напоїв одночасно.
- Знімний резервуар для води місткістю 2.4 л
- Індикація необхідності наповнення резервуара для води
- Зручна система забору молока: можливість використання як окремого контейнера для молока (що можна придбати окремо), так і, наприклад, картонної упаковки
- Відділ для короткої інструкції з експлуатації всередині приладу - уся необхідна інформація на відстані витягнутої руки
- Підсвічування кнопок та чашок.
- Можливість регулювання ступеня помелу (багаторівневий)
- Можливість вибору мови дисплею
- Функція "Блокування від дітей" для запобігання випадковому заварюванню кави

Характеристики

- Високоякісний керамічний млинок з низьким рівнем шуму під час роботи.
- Система сенсорів coffeeSensor System: млинок автоматично пристосовується до сорту кавових зерен
- Окрім напоїв можна готувати окремо: молочна піна
- Скорочений час нагрівання: швидко перша чашка
- Водяний насос з тиском 19 бар
- Окремий жолоб для меленої кави
- Контейнер для кавових зерен з кришкою для захисту аромату (об'єм - 500 г)
- Гарантія - 15 000 чашок незмінної якості (24 місяці при використанні в домашньому господарстві)
- Потужність: 1600 Вт

Приготування напоїв

- Інноваційна система проточного підігрівання sensoFlow System гарантує повне розкриття аромату напоїв завдяки постійному підтриманню оптимального рівня температури
- Інноваційна система заварювання aromaPressure System: оптимальний рівень тиску для ідеального розкриття смаку напоїв
- Функція oneTouch: приготування Еспресо, Капучино, Лате-Мак'ято та Кави одним натисканням кнопки
- Система заварювання подвійної кави aromaDouble Shot для приготування міцної кави без гіркої присмаку
- Можливість індивідуального налаштування температури напою.
- Можна використовувати фільтр для води Brita Intenza: Зменшує вміст вапна у воді та фільтрує речовини, що впливають на запах

і смак

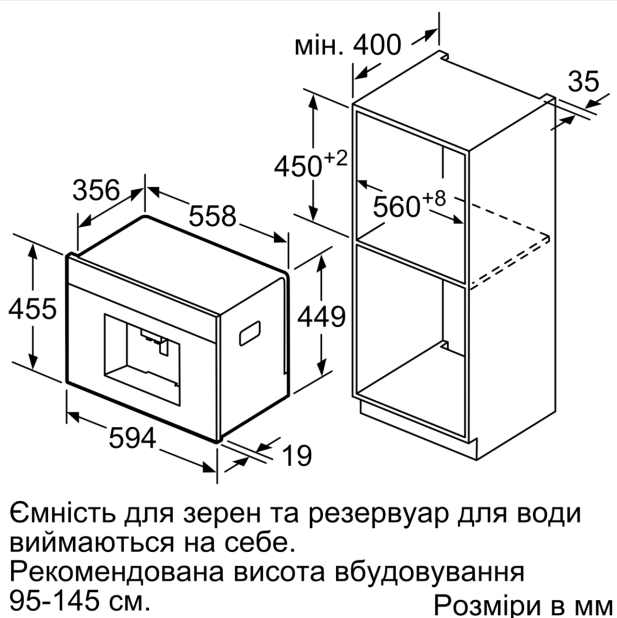
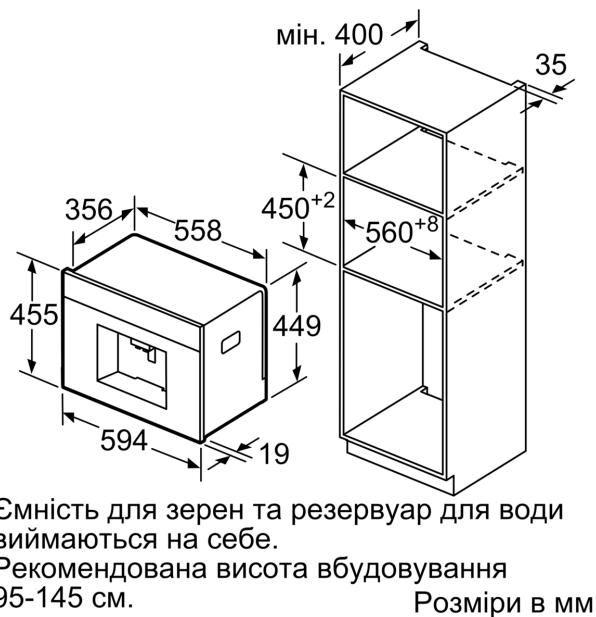
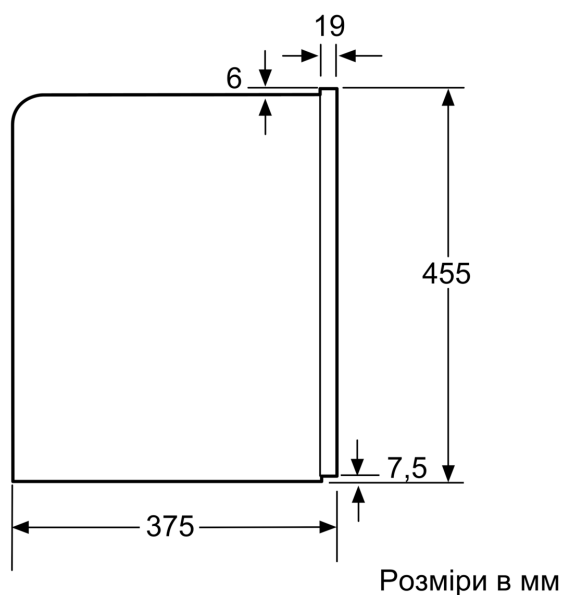
Чищення та догляд

- Знімний заварювальний блок: легке та гігієнічне очищення заварювального блоку під проточною водою
- autoMilk Clean: автоматична очистка системи подачі молока паром після кожного приготування напоїв для неповторного смаку та гігієни
- Знімний капучинатор, придатний для миття у посудомийній машині
- Система singlePortion Cleaning: автоматичне очищення систем приладу після кожного циклу заварювання
- Автоматична програма промивання приладу одразу після увімкнення та перед вимкненням
- Піддон для крапель та контейнер для кавової гущі придатні для миття у посудомийній машині
- calc'nClean: автоматична програма очищення та видалення накипу
- Індикація необхідності заміни фільтра для води, очищення приладу, проведення декальцинації, включаючи індикацію кількості чашок, які можна приготувати до проведення очищення

Акcesуари

- Окрема ємність для молока місткістю 0.5 л з кришкою freshLock
- Акcesуари у комплекті: тестова смужка для визначення рівня жорсткості води
- Додаткові акcesуари (не входять до комплекту поставки): таблетки для чищення приладу (TZ80001A), таблетки для декальцинації (TZ80002A), фільтр для води BRITA Intenza (TZ70003), набір для догляду за кавомашиною (TZ80004A)

**iQ700, Вбудовувана повністю
автоматична кавомашина,
Білий
СТ636LEW1**



Кутовий монтаж зліва

