

iQ700, Компактна вбудовувана духова шафа з мікрохвилями, 60 x 45 см, Білий CM633GBW1



- ✓ varioSpeed: готуємо смачні страви на 50% швидше.
- ✓ fastPreheat: швидше досягнення потрібної температури в духовій шафі.
- ✓ Зручність, зрозумілість, інтуїтивність: кольоровий текстовий TFT-дисплей.
- ✓ 4D-Гаряче повітря: рівномірний розподіл жару на чотирьох рівнях.
- ✓ softMove: м'яке відкриття та закриття дверцят духової шафи.

Додаткові функції: Комбіновані режими
 Тип керування: Електронне
 Розміри (ВхШхГ): 455 x 594 x 548 mm
 Розміри камери: 237.0 x 480 x 392.0 mm
 Довжина кабелю електроживлення: 150.0 cm
 Вага нетто: 35.4 kg
 Загальна вага: 37.7 kg
 EAN-код: 4242003671337
 Максимальна потужність: 900 Вт
 Потужність: 3600 Вт
 Запобіжник: 16 A
 Напруга: 220-240 V
 Частота: 60; 50 Hz
 Тип штекера / електричної вилки: Вилка Gardy із заземленням

HZ327000 Аксесуари для духових шаф, HZ531010 ;, HZ532010 ;,
 HZ617000 Аксесуари для духових шаф, HZ625071 Деко для гриля, HZ631070 ;, HZ632070 Універсальне деко, HZ634080 ;,
 HZ636000 Аксесуари для духових шаф, HZ664000 ;, HZ66X600 ;,
 HZ66X650 ;, HZ915003 Аксесуари для духових шаф, HZG0AS00 :



iQ700, Компактна вбудовувана духова шафа з мікрохвилями, 60 x 45 см, Білий CM633GBW1

Тип духової шафи та система нагрівання:

- Духова шафа з бвидами нагрівання:
- 4D hot air, гаряче повітря есо, гриль плюс гаряче повітря, гриль великої площі нагрівання, гриль малої площі нагрівання, попереднє підігрівання посуду
- Можливість підключення мікрохвильового режиму до основного процесу готування
- Розумна інверторна технологія: максимальна вихідна потужність буде регулюватися до 600 Вт при тривалому використанні
- Внутрішній об'єм духової шафи: 45 літр

Дизайн:

- Покриття titanGlanz

Очищення:

Комфорт:

- Кольоровий TFT дисплей (2,8") з сенсорними кнопками
- Допоміжна система приготування страв: cookControl
- Електронний годинник
- Швидке розігрівання
- Внутрішнє освітлення (світлодіодні лампи)
- Можливість вимкнення внутрішнього освітлення
- Вентилятор охолодження

Система висувного механізму

Акcesуари:

- Решітка

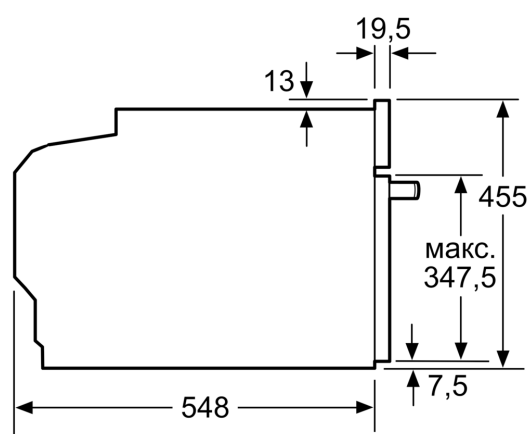
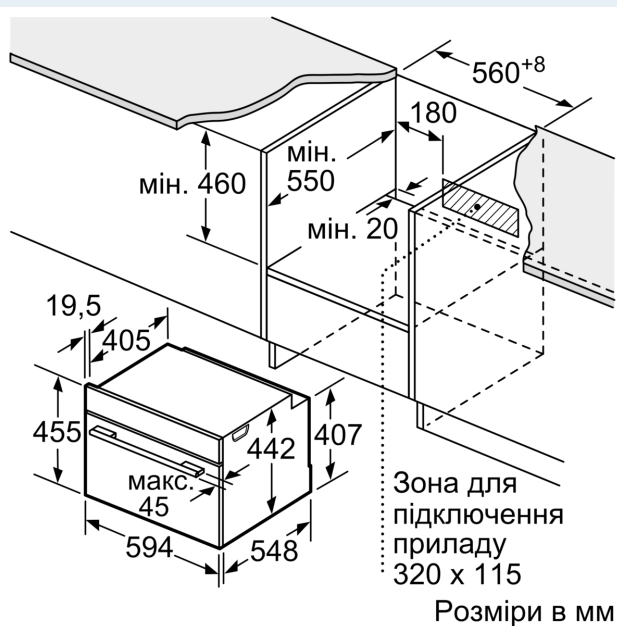
Турбота про навколишнє середовище/безпека:

- Захисне відключення

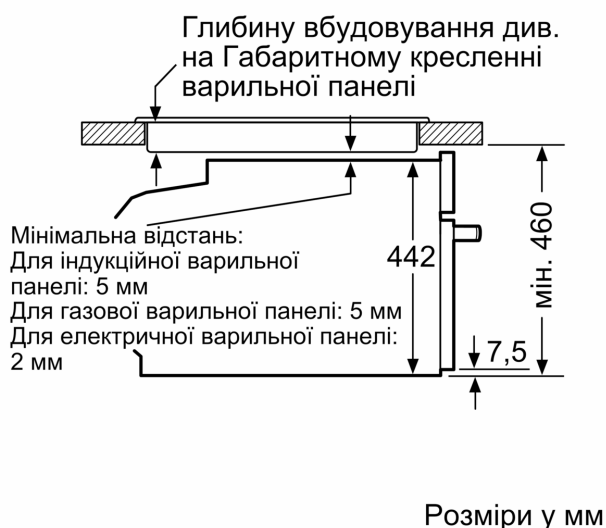
Технічні характеристики:

- Довжина основного кабеля: 150 см
- Потужність підключення: 3.6 кВт
- Розміри приладу (ВхШхГ): 455 мм x 594 мм x 548 мм
- Розміри ніші (ВхШхГ): 450 мм - 455 мм x 560 мм - 568 мм x 550 мм
- Габарити та вказівки щодо встановлення приладу наведено у схемах вбудовування

**iQ700, Компактна вбудовувана
духова шафа з мікрохвилями,
60 x 45 см, Білий
CM633GBW1**



Монтаж з варильною поверхнею.



При вбудовуванні дрібних побутових приладів під варильною поверхнею необхідно враховувати вимоги щодо товщини стільниці (включаючи підсилюючий елемент).

Тип варильної поверхні	мін. товщина стільниці	
	накладна	врівень з поверхнею
Індукційна варильна поверхня	42 мм	43 мм
Індукційна варильна поверхня з нагріванням по всій площині	52 мм	53 мм
Газова варильна поверхня	32 мм	43 мм
Електрична варильна поверхня	32 мм	35 мм

