

iQ700, Вбудовувана шухляда для підігрівання посуду, 60 x 14 см, Чорний VI630CNS1



HZG9AS00S :

- ✓ push & pull: зручна шухляда без ручки, яку легко відкривати та закривати.
- ✓ Шафа висотою 14 см ідеально поєднується з компактним приладом 45 см.
- ✓ 4 рівні регулювання температури: від 30°C до 80°C (нагрівальна пластина виконана з загартованого скла)



Тип приладу:Вбудовувана
Максимальна кількість тарілок: 12
Максимальна кількість чашок для еспресо: 64
Розміри (ВхШхГ): 140 x 594 x 548 mm
Розміри приладу в упаковці (ВхШхГ): 210 x 660 x 660 mm
Мін. необхідні розміри ніші для вбудовування (ВхШхГ): ... 140 x 560 x 550 mm
EAN-код: 4242003676561
Запобіжник: 10 A
Напруга: 220-240 V
Частота: 60; 50 Hz
Тип штекера / електричної вилки: Вилка Gardy із заземленням



iQ700, Вбудовувана шухляда для підігрівання посуду, 60 x 14 см, Чорний VI630CNS1

- Нагрівальний елемент знаходиться під склокерамічним дном візка
- 4 рівні регулювання температури: від 30°C до 80 (Температура поверхні скла)

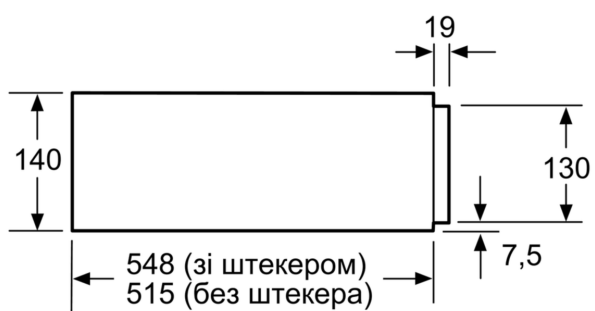
Комфорт:

- Завантаження: до 25 кг
- Макс. завант.: чашки д/еспreso: 64 штук або Макс. завантаження: тарілки: 12 штук

Технічні характеристики:

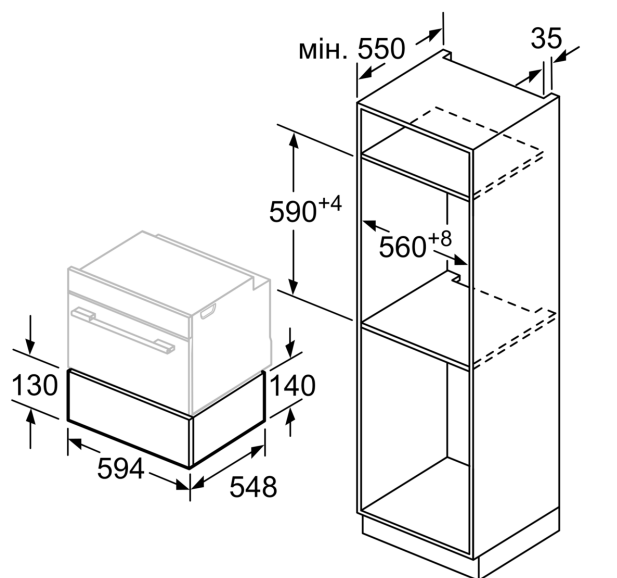
- Довжина основного кабеля: 150 см
- Розміри приладу (ВхШхГ): 140 мм x 594 мм x 548 мм
- Розміри ніші (ВхШхГ): 140 мм x 560 мм - 568 мм x 550 мм

**iQ700, Вбудовувана шухляда
для підігрівання посуду, 60 x 14
см, Чорний
VI630CNS1**



Шафа для підігрівання може вбудовуватися під компактну духову шафу заввишки 455 мм. Проміжна перегородка при цьому не потрібна.

Розміри в мм



Розміри у мм