

**Серія 2, Вбудовувана  
мікрохвильова піч, Чорний  
BFL623MC3**



HEZG9AS00S :

**Вбудовувана мікрохвильова піч для  
вбудовування у нішу 38 см: швидке  
розморожування, розігрівання та  
ідеальне приготування Ваших  
улюблених страв**

- Датчик визначає коли страва готова та автоматично вимикається.
- AutoPilot 7: кожна страва шедевр завдяки 7 автоматичним програмам.
- LED-дисплей з червоною індикацією: простий у використанні завдяки функціям таймеру.
- Приготування страв у мікрохвильовій печі дає результати, схожі на приготування, як у духовці.
- Поворотна тарілка з потрійним розподілом - покращений розподіл мікрохвильової енергії для більш рівномірного приготування їжі.

Додаткові функції: ..... Мікрохвильова піч  
Тип керування: ..... Електронне  
Розміри (ВхШхГ): ..... 382 x 595 x 335 mm  
Розміри камери: ..... 180 x 280 x 300 mm  
Довжина кабелю електроживлення: ..... 130.0 cm  
Вага нетто: ..... 13.0 kg  
Загальна вага: ..... 15.7 kg  
EAN-код: ..... 4242005291205  
Максимальна потужність: ..... 800 Вт  
Потужність: ..... 1270 Вт  
Запобіжник: ..... 10 A  
Напруга: ..... 220-230 V  
Частота: ..... 50 Hz  
Тип штекера / електричної вилки: ..... Вилка Gardy із заземленням



## **Серія 2, Вбудовувана мікрохвильова піч, Чорний BFL623MC3**

**Вбудовувана мікрохвильова піч для  
вбудовування у нішу 38 см: швидке  
розморожування, розігрівання та  
ідеальне приготування Ваших  
улюблених страв**

### **Дизайн:**

#### **Очищення:**

- Програма Очищення

#### **Комфорт:**

- Поворотний перемикач
- Кількість автоматичних програм: 7 штук
- Освітлення: світлодіодні лампи
- Варіант закриття: Ліворуч
- Кнопка відкриття дверцят

#### **Турбота про навколишнє середовище/Безпека:**

- Захисне відключення
- Вентилятор охолодження
- Довжина основного кабеля: 130 см
- Потужність підключення: 1.27 кВт
- Номінальна напруга: 221 - 230 V

#### **Розміри:**

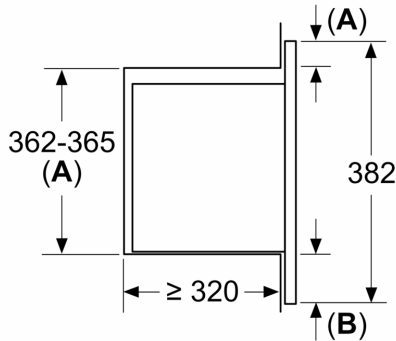
- Розміри приладу (ВхШхГ): 382 мм x 595 мм x 335 мм
- Розміри ніші (ВхШхГ): 362 мм - 365 мм x 560 мм - 568 мм x 320 мм
- Габарити та вказівки щодо встановлення приладу наведено у схемах вбудовування

#### **Мікрохвильовий режим та види нагрівання:**

- Максимальна потужність: 800 ватт 5 рівнів потужності: 90 Вт, 180 Вт, 360 Вт, 600 Вт, 800 Вт
- Об'єм мікрохвильової печі: 20 літрів
- Корпус мікрохвильової печі з нержавіючої сталі. Внутрішнє покриття робочої камери - емаль. Дверцята зі скла.
- Індикатори управл. дух. шафи: Світлодіодний
- Електронний годинник
- Зручна електроніка: надзвичайно легка та комфортна експлуатація
- Автоматичні програми для розморожування: 4 штук; автоматичні програми для готування страв: 3 штук
- Кнопка "улюблені" для індивідуальних налаштувань (1 налаштування)
- Швидкий старт: один клік для максимальної потужності протягом 30 секунд
- Скло тарілка, що обертається, 27 см
- Для вбудовування в навісну шафу завширшки 60 см, для вбудовування у високу шафу завширшки 60 см

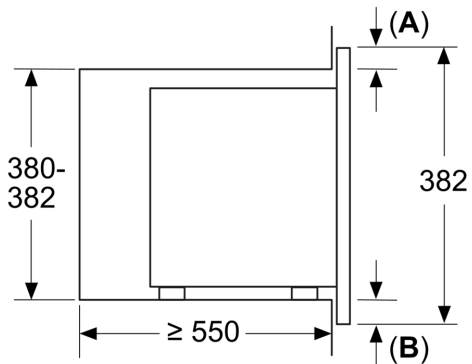
**Серія 2, Вбудовувана**  
**мікрохвильова піч, Чорний**  
**BFL623MC3**

Розміри в мм  
 Встановлення мікрохвильової печі 20 л  
 в настінній шафі



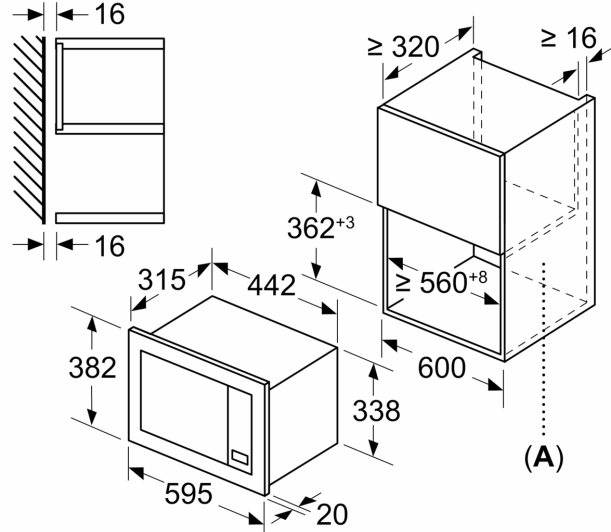
**A:** Виступ зверху:  
 Ніша 362: 6 мм  
 Ніша 365: 3 мм  
**B:** Виступ низу: 14 мм

Розміри в мм  
 Встановлення мікрохвильової печі 20 л  
 у високій шафі



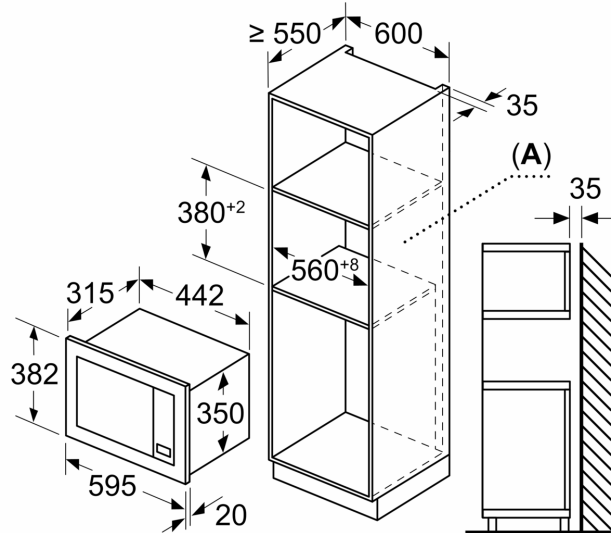
**A:** Виступ зверху: 1 мм  
**B:** Виступ низу: 1 мм

Розміри в мм



**A:** Відкрита задня стінка

Розміри в мм



**A:** Відкрита задня стінка