

**Серія 4, Вбудовувана
мікрохвильова піч, Чорна нерж.
сталь
BFL524MH2**



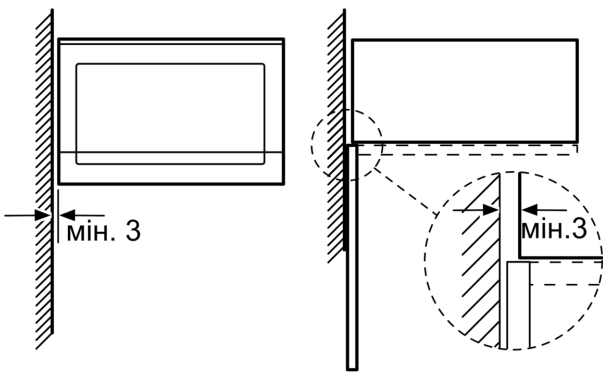
- Низькопрофільний дизайн із сенсорними кнопками «Відкрити» та «Закрити»
- Датчик визначає коли страва готова та автоматично вимикається.
- **AutoPilot 7**: кожна страва шедевр завдяки 7 автоматичним програмам.
- Білий LED-дисплей – просте керування та миттєвий доступ до функцій
- Утоплювані елементи керування: для легкого очищення передньої панелі приладу.

Додаткові функції: Мікрохвильова піч
Тип керування: Електронне
Розміри (ВхШхГ): 382x594x317 мм
Розміри камери: 201 x 308 x 282 мм
Довжина кабелю електроживлення: 130 см
Вага нетто: 16.7 кг
Загальна вага: 19.0 кг
EAN-код: 4242005481545
Максимальна потужність: 800 Вт
Потужність: 1270 Вт
Запобіжник: 10 А
Напруга: 220-230 В
Частота: 50 Гц
Тип штекера / електричної вилки: Вилка Gardy із заземленням

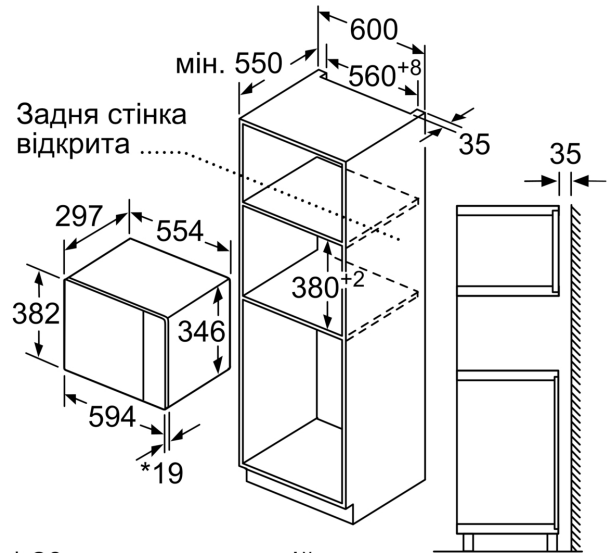


Серія 4, Вбудовувана
мікрохвильова піч, Чорна нерж.
сталь
BFL524MH2

Мікрохвильова піч
 Кутовий монтаж



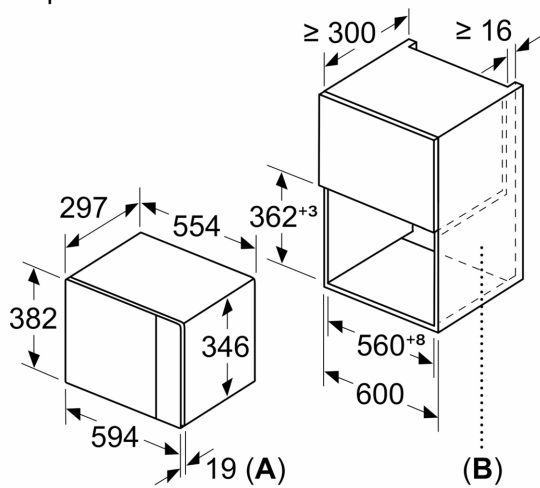
Габарити в мм



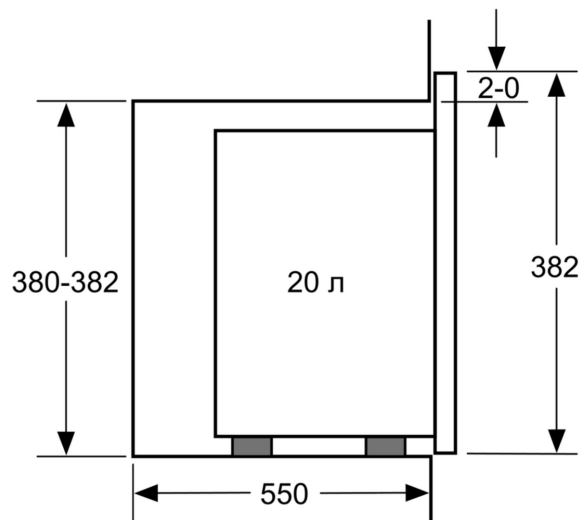
* 20 мм при металевій фронтальній панелі

Розміри в мм

Розміри в мм



A: 20 мм при металевій фронтальній панелі
B: Відкрита задня стінка



Розміри в мм

