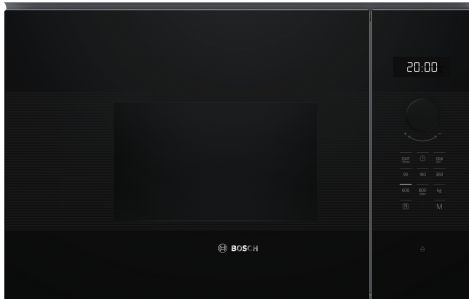


**Серія 4, Вбудовувана
мікрохвильова піч, Чорний
BFL524MB2**



**Вбудовувана мікрохвильова піч для
вбудовування у нішу 38 см: швидке
розморожування, розігрівання та
ідеальне приготування Ваших
улюблених страв**

- **Легко поєднується:** призначений для встановлення з духовою шафою Bosch.
- **Датчик визначає коли страва готова та автоматично вимикається.**
- **AutoPilot 7:** кожна страва шедевр завдяки 7 автоматичним програмам.
- **Білий LED-дисплей – просте керування та миттєвий доступ до функцій**
- **Готуйте швидко та легко**

Додаткові функції: Мікрохвильова піч
Тип керування: Електронне
Розміри (ВхШхГ): 382x594x317 мм
Розміри камери: 201 x 308 x 282 мм
Довжина кабелю електроживлення: 130 см
Вага нетто: 17.6 кг
Загальна вага: 19.5 кг
EAN-код: 4242005481521
Максимальна потужність: 800 Вт
Потужність: 1270 Вт
Запобіжник: 10 А
Напруга: 220-230 В
Частота: 50 Гц
Тип штекера / електричної вилки: Вилка Gardy із заземленням



Серія 4, Вбудовувана мікрохвильова піч, Чорний BFL524MB2

Вбудовувана мікрохвильова піч для вбудовування у нішу 38 см: швидке розморожування, розігрівання та ідеальне приготування Ваших улюблених страв

Мікрохвильовий режим та види нагрівання:

- Максимальна потужність: 800 ватт 5 рівнів потужності: 90 Вт, 180 Вт, 360 Вт, 600 Вт, 800 Вт
- Об'єм мікрохвильової печі: 20 літрів

Дизайн:

- Корпус мікрохвильової печі з нержавіючої сталі. Внутрішнє покриття робочої камери - емаль. Дверцята зі скла.

Очищення:

- Допомога в прибиранні

Комфорт:

- Індикатори управл. дух. шафи: Світлодіодний
- Електронний годинник
- Поворотний перемикач, Утоплювані поворотні перемикачі, Сенсорне управління
- Зручна електроніка: надзвичайно легка та комфортна експлуатація
- Кількість автоматичних програм: 7 штук
- Автоматичні програми для розморожування: 4 штук; автоматичні програми для готування страв: 3 штук
- Функція "Пам'ять"
- Освітлення: світлодіодні лампи
- Скляна тарілка, що обертається, 25.5 см
- Варіант закриття: Ліворуч
- Функція сенсорної клавіші

Аксесуари:

- Решітка

Турбота про навколишнє середовище/Безпека:

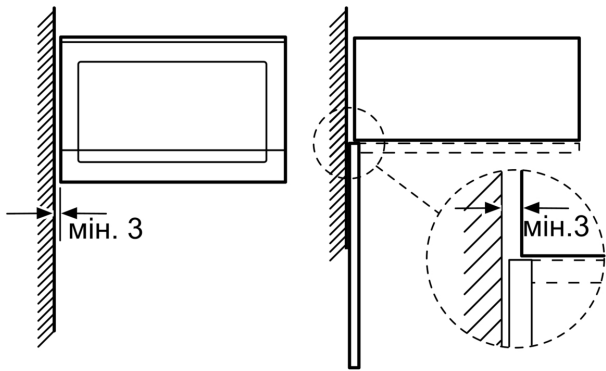
- Захисне відключення
- Вентилятор охолодження
- Довжина основного кабеля: 130 см
- Потужність підключення: 1.27 кВт
- Номінальна напруга: 221 - 230 V
- Для вбудовування в навісну шафу завширшки 60 см, для вбудовування у високу шафу завширшки 60 см

Розміри:

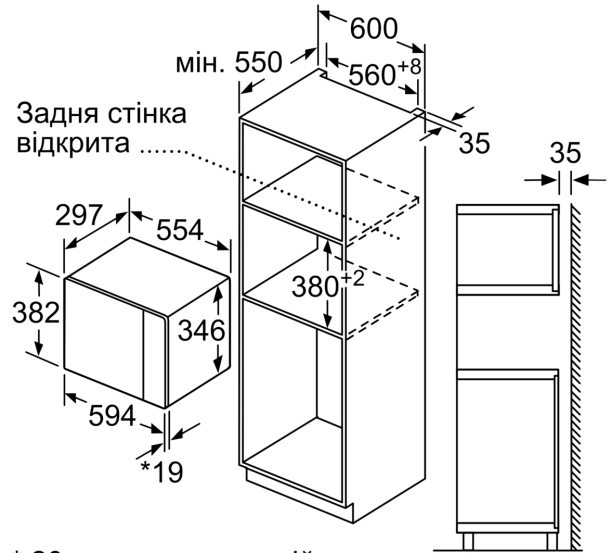
- Розміри приладу (ВхШхГ): 382 мм x 594 мм x 317 мм
- Розміри ніші (ВхШхГ): 362 мм - 365 мм x 560 мм - 568 мм x 300 мм
- Габарити та вказівки щодо встановлення приладу наведено у схемах вбудовування
- Кнопка відкриття дверцят
- Поворотний перемикач, Утоплювані поворотні перемикачі, Сенсорне управління

Серія 4, Вбудовувана
мікрохвильова піч, Чорний
BFL524MB2

Мікрохвильова піч
 Кутовий монтаж



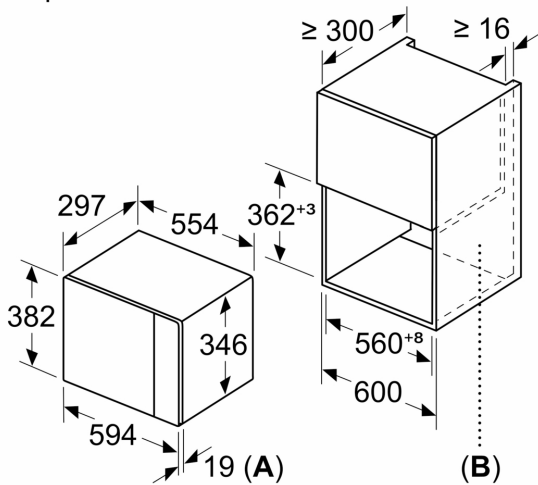
Габарити в мм



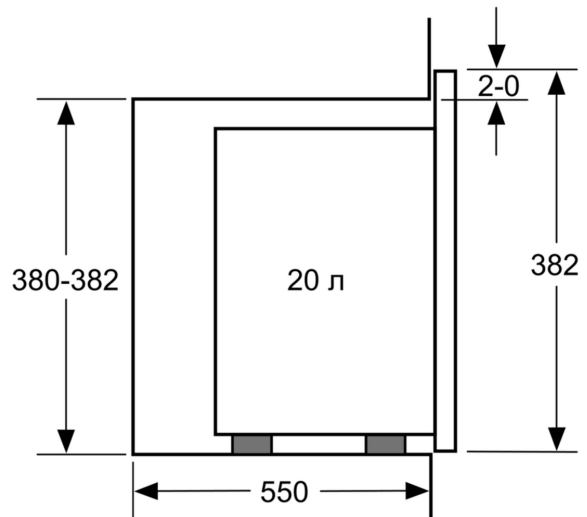
* 20 мм при металевій фронтальній панелі

Розміри в мм

Розміри в мм



A: 20 мм при металевій фронтальній панелі
B: Відкрита задня стінка



Розміри в мм

