

**iQ700, Вбудовувана  
мікрохвильова піч, Білий  
BF722L1W1**



HZ6UCC0 :  
HZG9AS00S :

Мікрохвильова піч з сенсорним керуванням TouchControl для простого управління та прямого вибору режимів нагрівання.

- ✓ Для швидкого очищення бруд попередньо розм'якшується шляхом випаровування води з миючим засобом. Бруд видаляється легше завдяки програмі humidClean.
- ✓ Автоматичні програми забезпечують відмінні результати - cookControl7.
- ✓ Економія часу та потужність до 900 Вт.
- ✓ Ідеально підходить для установки зверху завдяки навісним дверцяткам.

Додаткові функції: .....Тільки мікрохвильовий режим  
 Тип керування: .....Електронне  
 Розміри (ВхШхГ): .....382 x 594 x 318 mm  
 Розміри камери: .....230 x 350 x 270 mm  
 Довжина кабелю електроживлення: .....175.0 см  
 Вага нетто: .....16.3 kg  
 Загальна вага: .....18.1 kg  
 EAN-код: .....4242003906651  
 Максимальна потужність: .....900 Вт  
 Потужність: .....1220 Вт  
 Запобіжник: .....10 A  
 Напруга: .....220-240 V  
 Частота: .....50; 60 Hz  
 Тип штекера / електричної вилки: ..... Вилка Gardy із заземленням



## iQ700, Вбудовувана мікрохвильова піч, Білий BF722L1W1

### Мікрохвильовий режим та види нагрівання:

- Максимальна потужність: 900 ватт 5 рівнів потужності: 90 Вт, 180 Вт, 360 Вт, 600 Вт, 800 Вт
- Розумна інверторна технологія: максимальна вихідна потужність буде регулюватися до 600 Вт при тривалому використанні
- Об'єм мікрохвильової печі: 20 літрів

### Дизайн:

#### Очищення:

- Програма Очищення

#### Комфорт:

- Електронний годинник
- Сенсорне управління
- Зручна електроніка: надзвичайно легка та комфортна експлуатація
- Кількість автоматичних програм: 7 штук
- Автоматичні програми для розморожування: 3 штук; автоматичні програми для готування страв: 4 штук
- Швидкий старт: один клік для максимальної потужності протягом 30 секунд
- Внутрішнє освітлення (світлодіодні лампи)
- Варіант закриття: Ліворуч
- Кнопка відкриття дверцят
- Функція сенсорної клавіші

#### Турбота про навколишнє середовище/Безпека:

- Захисне відключення
- Вентилятор охолодження

#### Технічні характеристики:

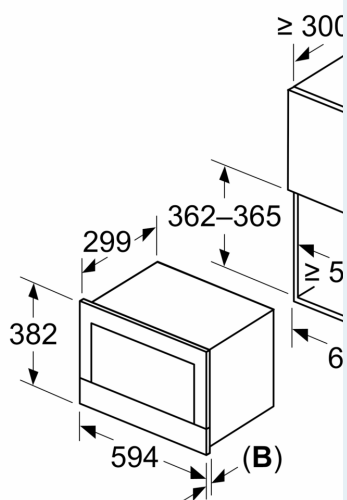
- Довжина основного кабеля: 175 см
- Потужність підключення: 1.22 кВт
- Номінальна напруга: 221 - 240 V
- Для вбудовування в навісну шафу завширшки 60 см, вбудовування у високу шафу

#### Розміри:

- Розміри приладу (ВхШхГ): 382 мм x 594 мм x 318 мм
- Розміри ніші (ВхШхГ): 362 мм - 382 мм x 560 мм - 568 мм x 300 мм
- Габарити та вказівки щодо встановлення приладу наведено у схемах вбудовування

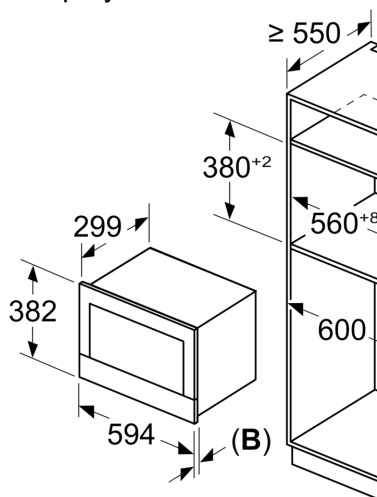
iQ700, Вбудовувана  
мікрохвильова піч, Білий  
BF722L1W1

Розміри у мм



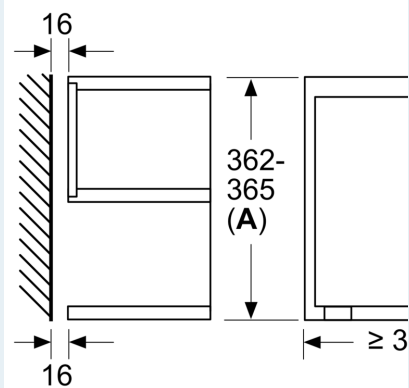
**A:** Відкрита задня стінка  
**B:** 19,5 мм

Розміри у мм



**A:** Відкрита задня стінка  
**B:** 19,5 мм

Розміри в мм



**A:** Виступ зверху:  
Ніша 362: 6 мм  
Ніша 365: 3 мм  
**B:** Виступ знизу: 14 мм