

**Серія 2, Вбудовувана  
мікрохвильова піч, Чорна нерж.  
сталь  
BEL623MD3**



HEZG9AS00S :

**Вбудовувана мікрохвильова піч для  
вбудовування у нішу 38 см: швидке  
розморожування, розігрівання та  
ідеальне приготування Ваших  
улюблених страв**

- **AutoPilot 8:** кожна страва - ідеальна завдяки 8 автоматичним програмам приготування.
- **Допомога під час очищення:** менше зусиль під час очищення завдяки
- **новій опції прибирання, яка особливо підходить для очищення від легких забруднень.**
- **LED освітлення:** ідеальне освітлення з мінімальним споживанням енергії.
- **Кнопка "Улюблене":** зберігайте обрані налаштування.
- **Швидкий старт:** підігрівайте їжу одним натисканням кнопки.

---

Додаткові функції: ..... Мікрохвильова піч  
Тип керування: ..... Електронне  
Розміри (ВхШхГ): ..... 382 x 595 x 335 mm  
Розміри камери: ..... 180 x 280 x 300 mm  
Довжина кабелю електроживлення: ..... 130.0 cm  
Вага нетто: ..... 14.8 kg  
Загальна вага: ..... 16.4 kg  
EAN-код: ..... 4242005350148  
Максимальна потужність: ..... 800 Вт  
Потужність: ..... 1270 Вт  
Запобіжник: ..... 10 A  
Напруга: ..... 220-230 V  
Частота: ..... 50 Hz  
Тип штекера / електричної вилки: ..... Вилка Gardy із заземленням

---



**Серія 2, Вбудовувана  
мікрохвильова піч, Чорна нерж.  
сталь  
BEL623MD3**

- Розміри приладу (ВхШхГ): 382 мм x 595 мм x 335 мм
- Розміри ніші (ВхШхГ): 362 мм - 365 мм x 560 мм - 568 мм x 320 мм
- Габарити та вказівки щодо встановлення приладу наведено у схемах вбудовування

**Вбудовувана мікрохвильова піч для  
вбудовування у нішу 38 см: швидке  
розморожування, розігрівання та  
ідеальне приготування Ваших  
улюблених страв**

**Мікрохвильовий режим та види нагрівання:**

- Максимальна потужність: 800 ватт 5 рівнів потужності: 90 Вт, 180 Вт, 360 Вт, 600 Вт, 800 Вт
- Гриль потужністю: 1 кВт
- Комбінація гриля та мікрохвиль 90 ватт, 180 ватт, 360 ватт
- Мікрохвильовий режим та гриль можуть використовуватись незалежно
- Об'єм мікрохвильової печі: 20 літрів

**Дизайн:**

- Корпус мікрохвильової печі з нержавіючої сталі. Внутрішнє покриття робочої камери - емаль. Дверцята зі скла.

**Очищення:**

- Програма Очищення

**Комфорт:**

- Індикатори управл. дух. шафи: Світлодіодний
- Електронний годинник
- Поворотний перемикач
- Зручна електроніка: надзвичайно легка та комфортна експлуатація
- Кількість автоматичних програм: 8 штук
- Автоматичні програми для розморожування: 4 штук; автоматичні програми для готування страв: 3 штук
- Кнопка "улюблені" для індивідуальних налаштувань (1 налаштування)
- Швидкий старт: один клік для максимальної потужності протягом 30 секунд
- Освітлення: світлодіодні лампи
- Скляна тарілка, що обертається, 27 см
- Варіант закриття: Ліворуч
- Кнопка відкриття дверцят

**Акcesуари:**

- Решітка

**Турбота про навколишнє середовище/Безпека:**

- Захисне відключення
- Вентилятор охолодження

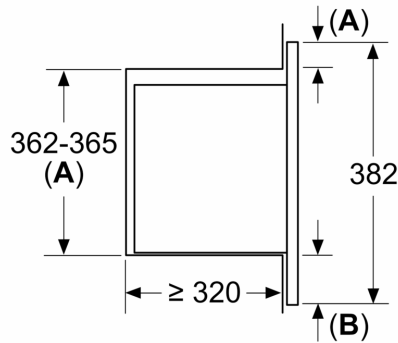
**Технічні характеристики:**

- Довжина основного кабеля: 130 см
- Потужність підключення: 1.27 кВт
- Номінальна напруга: 221 - 230 V
- Для вбудовування в навісну шафу завширшки 60 см, для вбудовування у високу шафу завширшки 60 см

**Розміри:**

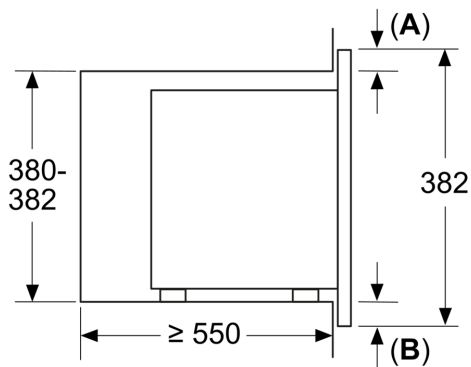
**Серія 2, Вбудовувана**  
**мікрохвильова піч, Чорна нерж.**  
**сталь**  
**BEL623MD3**

Розміри в мм  
 Встановлення мікрохвильової печі 20 л  
 в навісній шафі



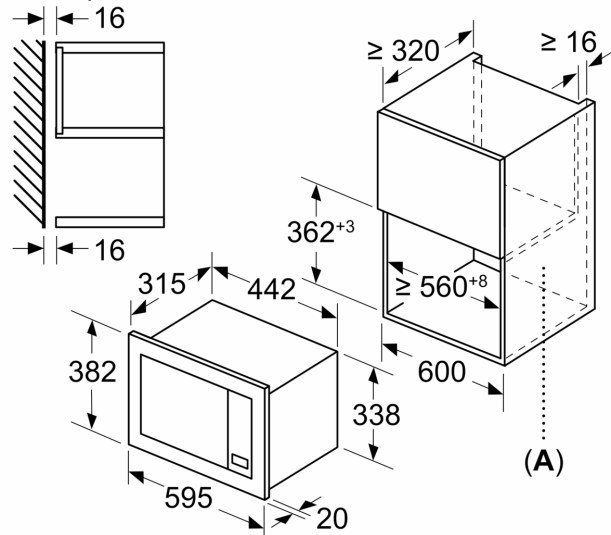
**A:** Виступ зверху:  
 Ніша 362: 6 мм  
 Ніша 365: 3 мм  
**B:** Виступ знизу: 14 мм

Розміри в мм  
 Встановлення мікрохвильової печі 20 л  
 у високій шафі



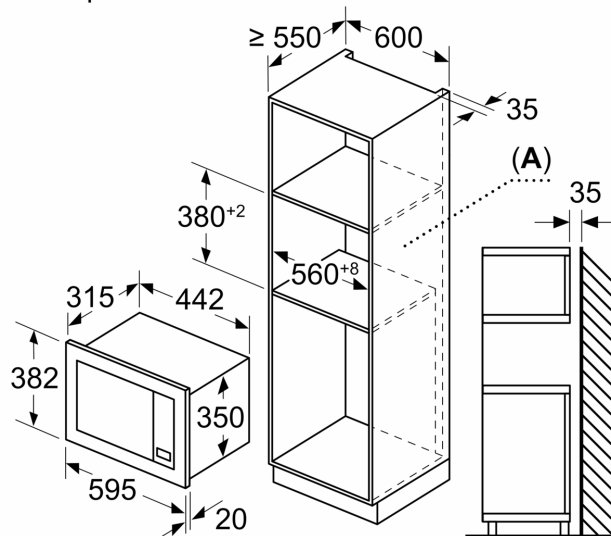
**A:** Виступ зверху: 1 мм  
**B:** Виступ знизу: 1 мм

Розміри в мм



**A:** Відкрита задня стінка

Розміри в мм



**A:** Відкрита задня стінка