

**iQ700, Вбудовувана
мікрохвильова піч, Чорний
BE732R1B1**



Мікрохвильова піч з сенсорним керуванням TouchControl для простого управління та прямого вибору режимів нагрівання.

- ✓ Для швидкого очищення бруд попередньо розм'якшується шляхом випаровування води з миючим засобом. Бруд видаляється легше завдяки програмі humidClean.
- ✓ cookControl10: ідеальне приготування страв з автоматичними програмами.
- ✓ Економія часу та потужність до 900 Вт.
- ✓ Ідеально підходить для установки зверху завдяки навісним дверцяткам.

Додаткові функції:Мікрохвильова піч з грилем
 Тип керування:Електронне
 Розміри (ВхШхГ):382 x 594 x 318 mm
 Розміри камери:230 x 350 x 270 mm
 Довжина кабелю електроживлення:175.0 см
 Вага нетто:19.1 kg
 Загальна вага:21.0 kg
 EAN-код:4242003906712
 Максимальна потужність:900 Вт
 Потужність:1990 Вт
 Запобіжник:10 A
 Напруга:220-240 V
 Частота:50; 60 Hz
 Тип штекера / електричної вилки: Вилка Gardy із заземленням
 1 x Скляна ванначка



4 242003 906712

1 x Скляна ванначка

HZ6TCC0 :
HZG9AS00S :

iQ700, Вбудовувана мікрохвильова піч, Чорний BE732R1B1

Мікрохвильовий режим та види нагрівання:

- Максимальна потужність: 900 ватт 5 рівнів потужності: 90 Вт, 180 Вт, 360 Вт, 600 Вт, 800 Вт
- Розумна інверторна технологія: максимальна вихідна потужність буде регулюватися до 600 Вт при тривалому використанні
- Гриль потужністю: 1.3 кВт
- Комбінація гриля та мікрохвиль 90 ватт, 180 ватт, 360 ватт
- Об'єм мікрохвильової печі: 20 літрів

Дизайн:

Очищення:

- Програма Очищення

Комфорт:

- Електронний годинник
- Сенсорне управління
- Зручна електроніка: надзвичайно легка та комфортна експлуатація
- Кількість автоматичних програм: 10 штук
- Швидкий старт: один клік для максимальної потужності протягом 30 секунд
- Внутрішнє освітлення (світлодіодні лампи)
- Варіант закриття: Праворуч
- Кнопка відкриття дверцят
- Функція сенсорної клавіші

Акcesуари:

- Решітка

Турбота про навколишнє середовище/Безпека:

- Захисне відключення
- Вентилятор охолодження

Технічні характеристики:

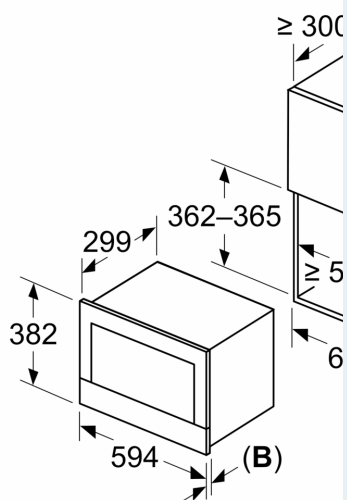
- Довжина основного кабеля: 175 см
- Потужність підключення: 1.99 кВт
- Номінальна напруга: 221 - 240 V
- Для вбудовування в навісну шафу завширшки 60 см, вбудовування у високу шафу

Розміри:

- Розміри приладу (ВхШхГ): 382 мм x 594 мм x 318 мм
- Розміри ніші (ВхШхГ): 362 мм - 382 мм x 560 мм - 568 мм x 300 мм
- Габарити та вказівки щодо встановлення приладу наведено у схемах вбудовування

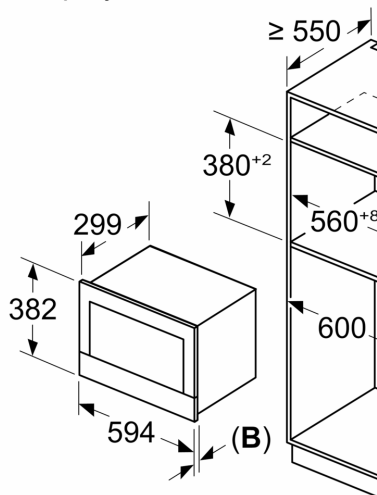
**iQ700, Вбудовувана
мікрохвильова піч, Чорний
BE732R1B1**

Розміри у мм



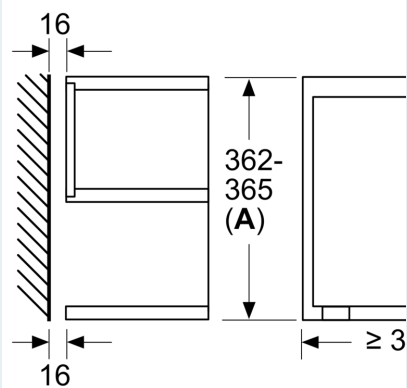
A: Відкрита задня стінка
B: 19,5 мм

Розміри у мм



A: Відкрита задня стінка
B: 19,5 мм

Розміри в мм



A: Виступ зверху:
Ніша 362: 6 мм
Ніша 365: 3 мм
B: Виступ знизу: 14 мм