

iQ500, Isı Pompalı Kurutma Makinesi, 9 kg WT7WH460TR



- ✓ selfCleaning condenser - Tüyleri ortadan kaldırarak, sizi yormadan zaman kazandırır.
- ✓ Uzaktan Kontrol - Çamaşır makinenizi mobil cihazınızla kontrol edin.
- ✓ Home Connect ile kurutma makinenize istediğiniz yerden ulaşın ve kontrol edin.
- ✓ A++ ile mükemmel verim ve mükemmel kuruluk!
- ✓ autoDry - Giysilerinizi koruyan nazik ve hassas kurutma.

Kurulum tipi: Solo
 Çıkarılabilir üst kapak: hayır
 Kapı yönü: Sağ
 Elektrik kablosu uzunluğu: 145.0 cm
 Ürün Ölçüleri (Yükseklik x Genişlik x Derinlik): 842x598x613 mm
 Net Ağırlık: 55.3 kg
 Florlu sera gazları: Hayır
 Hermetik sızdırmazlık ekipmanı: Evet
 CO2 eşdeğeri olarak ifade edilen miktar: 0.000 t
 EAN numarası: 4242003851043
 Güç: 800 W
 Akım: 10 A
 Nominal gerilim: 220-240 V
 Frekans: 50 Hz
 Kapasite: 9.0 kg
 Enerji sınıfı: A++
 en: Energy consumption electric dryer, full load - NEW
 (2010/30/EC): 1.97 kWh
 Standard cotton programme time at full load: 162 dakika
 Energy consumption electric dryer, partial load - NEW (2010/30/EC):
 1.16 kWh
 Standard cotton programme time at partial load: 104 dakika
 Weighted annual energy consumption, electric dryer - NEW
 (2010/30/EC): 243.0 kWh/yıl
 Weighted programme time: 129 dakika
 Average condensation efficiency full load (%): 91 %
 Average condensation efficiency partial load (%): 91 %
 Weighted condensation efficiency (%): 91 %



WZ27400	Kurutma makinesi aksesuarı
WZ27410	Kur.Mak.Aksesuarı
WZDP20D	Platform ve çekmece

iQ500, Isı Pompalı Kurutma Makinesi, 9 kg WT7WH460TR

Güç/Tüketim

- 9 kg
- Enerji verimlilik sınıfı: A++
- Standart pamuk programının tam yükte enerji tüketimi 1.97 kWh ve standart pamuk programının yarı yükte enerji tüketimi 1.16 kWh
- Kapalı modda güç tüketimi 0.1 W ve sol açık modda 0.1 W
- Tam ve kısmi yükte standart pamuk programının ağırlıklı program süresi: 129 dakika.
- Standart pamuk programının tam yükte program süresi 162 dakika ve standart pamuk programının kısmi yükte program süresi 104 dakika.
- Tam ve kısmi yükte standart pamuklu program için ağırlıklı yoğuşma verimliliği: 91 %.
- Gürültü seviyesi 64 dB (A) re 1 pW

Programlar

- Özel programlar: Mix, Yünlüler - sepette kurutma, outdoor, Havlu, Yastık, Süreli program kurutma, Süreli program havalandırma, iç giyim, Süper kısa 40', Gömlek/Bluz

Opsiyonlar

- Kırışık azaltma sistemi: Program sona erdikten sonra 120 dakika çamaşırları kırıştırmadan muhafaza etme
- Dokunmatik tuşlar: başlat/beklet, Hassas, sinyal, kuruluk derecesi, 24 h Kalan süre
- Sesli uyarı sistemi

Konfor/Güvenlik

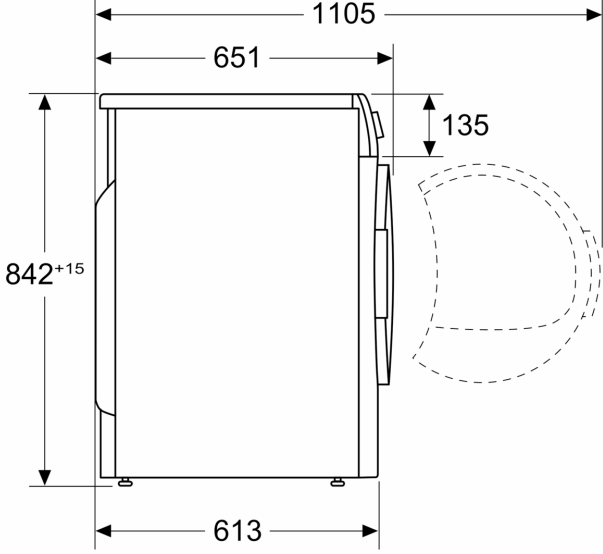
- DUO-Tronic Fuzzy Kontrol
- Açma/Kapama fonksiyonlu program kontrol düğmesi
- softDry-tambur sistemi: Çamaşırları koruyan büyük Çelik tambur ,soft tasarım pedallar
- Yünlüler için özel kurutma sepeti
- Anti-vibration yan duvar tasarımı: Sessiz yıkama performansını destekler.
- Çocuk kilidi
- Program bitiminde akustik sinyal
- Comfort lock
- Su toplama kabı

Teknik bilgi

- Boyutlar(Y x G x D): 84.2 x 59.8 x 61.3 cm
- Çevre dostu soğutma maddesi R290 ile ısı pompası teknolojisi
- Cihaz derinliği (Kapak dahil): 65.1 cm
- Açık kapı ile cihaz derinliği: 110.5 cm
- Cihaz derinliği (duvar mesafesi dahil): 61.3 cm

**iQ500, Isı Pompalı Kurutma
Makinesi, 9 kg
WT7WH460TR**

Ölçüler mm cinsindedir



Ölçüler mm cinsindedir

