

iQ500, Isı Pompalı Kurutma Makinesi, 8 kg, Gümüş WT45W41STR



A++

- ✓ selfCleaning condenser - Tüyleri ortadan kaldırarak, sizi yormadan zaman kazandırır.
- ✓ A++ ile mükemmel verim ve mükemmel kuruluk!
- ✓ autoDry - Giysilerinizi koruyan nazik ve hassas kurutma.
- ✓ Spor ve outdoor giysileri gibi farklı kumaş türleri için özel programlar.
- ✓ 40 dakika hızlı kurutma programı.

Donanım

Teknik bilgiler

Kurulum tipi:Solo
 Çıkarılabilir üst kapak:hayır
 Kapı yönü:Sağ
 Elektrik kablosu uzunluğu: 145.0 cm
 üst tablasız yükseklik: 0 mm
 İç Ünite Ölçüler (Yükseklik x Genişlik x Derinlik): ... 842 x 598 x 613 mm
 Net Ağırlık: 49.7 kg
 Florlu sera gazları:Hayır
 Soğutucu tipi: R290
 Hermetik sızdırmazlık ekipmanı: Evet
 CO2 eşdeğeri olarak ifade edilen miktar: 0.000 t
 EAN numarası:4242003848081
 Güç: 700 W
 Akım: 10 A
 Nominal gerilim: 220-240 V
 Frekans: 50 Hz
 Kapasite: 8.0 kg
 Enerji sınıfı: A++
 en: Energy consumption electric dryer, full load - NEW
 (2010/30/EC): 1.87 kWh
 Standard cotton programme time at full load: 211 min
 Energy consumption electric dryer, partial load - NEW (2010/30/EC):
 1.14 kWh
 Standard cotton programme time at partial load: 135 min
 Weighted annual energy consumption, electric dryer - NEW
 (2010/30/EC): 236.0 kWh/yıl
 Weighted programme time: 168 min
 Average condensation efficiency full load (%): 84 %
 Average condensation efficiency partial load (%): 84 %
 Weighted condensation efficiency (%): 84 %



Tercihe bağlı aksesuarlar

WZ1141X Bağlantı seti
 WZ20540S Platform ve çekmece

iQ500, Isı Pompalı Kurutma Makinesi, 8 kg, Gümüş WT45W41STR

Donanım

Güç/Tüketim

- 8 kg
- Enerji verimlilik sınıfı: A++
- Standart pamuk programının tam yükte enerji tüketimi 1.87 kWh ve standart pamuk programının yarı yükte enerji tüketimi 1.14 kWh
- Kapalı modda güç tüketimi 0.1 W ve sol açık modda 0.75 W
- Tam ve kısmi yükte standart pamuk programının ağırlıklı program süresi: 168 dakika.
- Standart pamuk programının tam yükte program süresi 211 dakika ve standart pamuk programının kısmi yükte program süresi 135 dakika.
- Tam ve kısmi yükte standart pamuklu program için ağırlıklı yoğuşma verimliliği: 84 %.
- Gürültü seviyesi 64 dB (A) re 1 pW

Programlar

- Özel programlar: Yünlülerde son uygulama, Mix, outdoor, Havlu, Süreli program kurutma, Süreli program havalandırma, iç giyim, Süper kısa 40', Gömlek/Bluz

Opsiyonlar

- Kırışık azaltma sistemi: Program sona erdikten sonra 60 dakika çamaşırları kırıştırmadan muhafaza etme
- Dokunmatik tuşlar: başlat/beklet, Hassas, sinyal, Kırışık azaltma, 24 h Kalan süre

Konfor/Güvenlik

- DUO-Tronic Fuzzy Kontrol
- SoftDial Düşme
- softDry-tambur sistemi: Çamaşırları koruyan büyük Çelik tambur ,soft tasarım pedallar
- Anti-vibration yan duvar tasarımı: Sessiz yıkama performansını destekler.
- LED tambur aydınlatması
- Çocuk kilidi
- Program bitiminde akustik sinyal
- Comfort lock
- Kapı menteşesi sağda

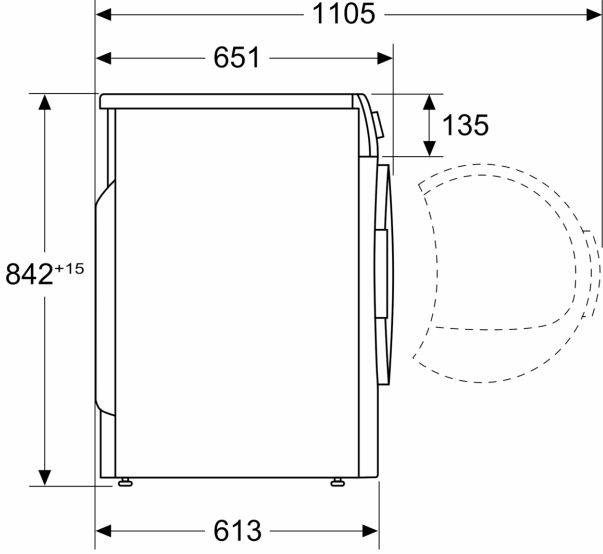
Teknik bilgi

- Boyutlar(Y x G x D): 84.2 x 59.8 x 61.3 cm
- Tezgahaltı
- Çevre dostu soğutma maddesi R290 ile ısı pompası teknolojisi
- Cihaz derinliği (Kapak dahil): 65.1 cm
- Açık kapı ile cihaz derinliği: 110.5 cm
- Cihaz derinliği (duvar mesafesi dahil): 61.3 cm

iQ500, Isı Pompalı Kurutma Makinesi, 8 kg, Gümüş WT45W41STR

teknik çizimler

Ölçüler mm cinsindedir



Ölçüler mm cinsindedir

