

Serie 6, Isı Pompalı Kurutma Makinesi, 9 kg, Gümüş WQJ2420XTR



Tercihe bağlı aksesuarlar

WMZ20600 :
WTZ1110 Kurutma makinesi aksesuarı

Yeni Home Connect özellikli 9 kg'lık kurutma makinesi, 15'ten fazla kurutma programı, yenilikçi smartDry ve indirilebilir programları ile birlikte mükemmel kurutma sonuçları sağlar ve her zaman güncel kalır.

- **Smart Dry** ile kurutma makineniz çamaşır makinenizden aldığı bilgilere göre çamaşırlarınız için en doğru programı seçer.
- **15+ Kurutma Programı:** 15'ten fazla özelleştirilmiş kurutma programı
- **Auto Dry:** Çamaşırlarınızı istediğiniz seviyede kurutur.
- **Program Asistanı:** Doğru kurutma programını seçmenize yardımcı olur.
- **Program İndirme:** Değişen ihtiyaçlarınız için yeni kurutma programları yükleyebilirsiniz.

Teknik bilgiler

Ürün Tipi:Solo
Çıkarılabilir üst kapak: hayır
Kapı yönü: Sağ
Elektrik kablosu uzunluğu: 145 cm
Ürün Ölçüleri (Yükseklik x Genişlik x Derinlik): 842x598x613 mm
Net Ağırlık: 56.4 kg
Florlu sera gazları: R290
Hermetik sızdırmazlık ekipmanı:Evet
EAN numarası: 4242005524532
Güç: 600 W
Akım:10 A
Nominal gerilim: 220-240 V
Frekans: 50 Hz
Maksimum kapasite (kg): 9.0 kg
Enerji verimlilik sınıfı¹:D
Döngü başına ağırlıklı enerji tüketimi (EU 2017/1369):1.28 kWh/çevrim
100 döngü için ağırlıklı enerji tüketimi (EU 2017/1369): 128 kWh/100 cycles
Yoğuşma Verimliliği (EU 2017/1369):83 %
Yarım kapasite için program süresi (EU 2017/1369):2:12
Nominal kapasite için program süresi (EU 2017/1369): 3:50



¹ Enerji Verimlilik Sınıfı Ölçeği (A'dan G'ye)

Serie 6, Isı Pompalı Kurutma Makinesi, 9 kg, Gümüş WQJ2420XTR

Yeni Home Connect özellikli 9 kg'lık kurutma makinesi, 15'ten fazla kurutma programı, yenilikçi smartDry ve indirilebilir programları ile birlikte mükemmel kurutma sonuçları sağlar ve her zaman güncel kalır.

- çamaşır kurutma makinesi - ısı pompası

Güç/Tüketim

Programlar

- Standart programlar: Pamuklular, Sentetikler
- Özel Programlar: App, Pamuklu, Gömlek/Bluz, Pamuklu Eko, Kaz tüyü, Narin, Havlu, Mix, Süper kısa 40', Spor giysileri, Yorgan, Sentetik, Süreli program havalandırma, Süreli program kurutma

Opsiyonlar

- Kırışık azaltma sistemi: Program sona erdikten sonra 120 dakika çamaşırını kırıştırmadan muhafaza etme
- Dokunmatik tuşlar: basic setup, Kalan süre, Yarım yük, Kırışık azaltma, Remote Start, Hassas, smartDry/IntelligentDry, Başlat/Beklet, kuruluk derecesi, 24 h Kalan süre

Konfor/Güvenlik

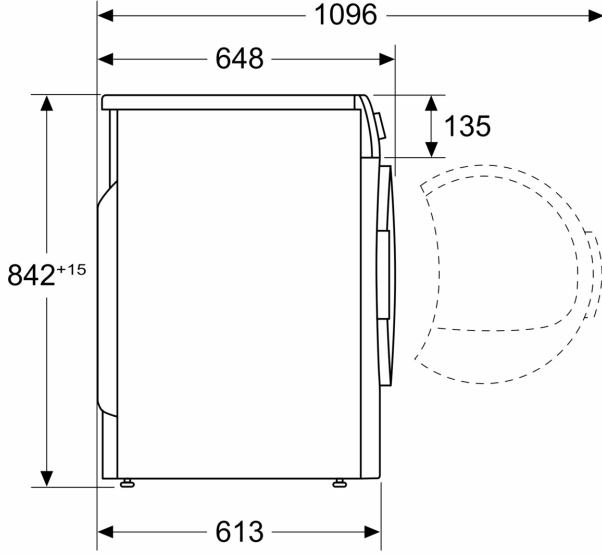
- DuoTronic
- Hassas kurutma sistemi: Çamaşırını koruyan büyük Çelik tambur ,soft tasarım pedallar
- titreşim engelli
- Su tahliye hortumu
- Çocuk kilidi
- Program bitiminde akustik sinyal
- Metal kapı menteşesi

Teknik bilgi

- Tezgahaltı
- Çevre dostu soğutma maddesi R290 ile ısı pompası teknolojisi

**Serie 6, Isı Pompalı Kurutma
Makinesi, 9 kg, Gümüş
WQJ2420XTR**

Ölçüler mm cinsindedir



Ölçüler mm cinsindedir

