

Serie 4, Isı Pompalı Kurutma Makinesi, 10 kg WQG25201TR



- 10 kg kapasiteli Bosch kurutma makineleri, tek seferde daha fazla çamaşır kurutarak size zaman kazandırır.
- Kırışıklık yaratmayan hassas kurutma
- Auto Dry: Çamaşırlarınızı istediğiniz seviyede kurutur.
- SensitiveDrying: Özel tambur yapısı ile narin kurutma.
- 40 dakika içerisinde mükemmel kurutma.

Teknik bilgiler

Ürün Tipi:Solo
Çıkarılabilir üst kapak: hayır
Kapı yönü: Sağ
Elektrik kablosu uzunluğu: 145 cm
Ürün Ölçüleri (Yükseklik x Genişlik x Derinlik): 842x598x613 mm
Net Ağırlık: 48.3 kg
Florlu sera gazları: R290
Hermetik sızdırmazlık ekipmanı: Evet
EAN numarası: 4242005509034
Güç: 600 W
Akım: 10 A
Nominal gerilim: 220-240 V
Frekans: 50 Hz
Maksimum kapasite (kg):10.0 kg
Enerji verimlilik sınıfı ¹ : E
Döngü başına ağırlıklı enerji tüketimi (EU 2017/1369):1.53 kWh/çevrim
100 döngü için ağırlıklı enerji tüketimi (EU 2017/1369):	153 kWh/100 cycles
Yoğuşma Verimliliği (EU 2017/1369):82 %
Yarım kapasite için program süresi (EU 2017/1369): 2:25
Nominal kapasite için program süresi (EU 2017/1369): 4:30



Tercihe bağlı aksesuarlar

WMZ20600 :	
WTZ1110	Kurutma makinesi aksesuarı
WTZ11400	Kurutma makinesi aksesuarı
WTZ27410	Kurutma makinesi aksesuarı
WTZPW40D	Platform ve çekmece

¹ Enerji Verimlilik Sınıfı Ölçeği (A'dan G'ye)

Serie 4, Isı Pompalı Kurutma Makinesi, 10 kg WQG25201TR

- çamaşır kurutma makinesi - ısı pompası

Güç/Tüketim

Programlar

- Standart programlar: Pamuklular, Sentetikler
- Özel Programlar: Pamuklu, Gömlek/Bluz, Pamuklu Eko, Kaz tüyü, Narin, Havlu, Mix, Süper kısa 40', Spor giysileri, Yorgan, Sentetik, Yünlülerde son uygulama, Süreli program havalandırma, Süreli program kurutma

Opsiyonlar

- Kırışık azaltma sistemi: Program sona erdikten sonra 120 dakika çamaşırını kırıştırmadan muhafaza etme
- Dokunmatik tuşlar: Ütü kuruluğu, Dolap kuruluğu, Dolap kuruluğu+, Kalan süre, Yarım yük, Kırışık azaltma, Hassas, Sinyal, Başlat/Beklet, 24 h Kalan süre

Konfor/Güvenlik

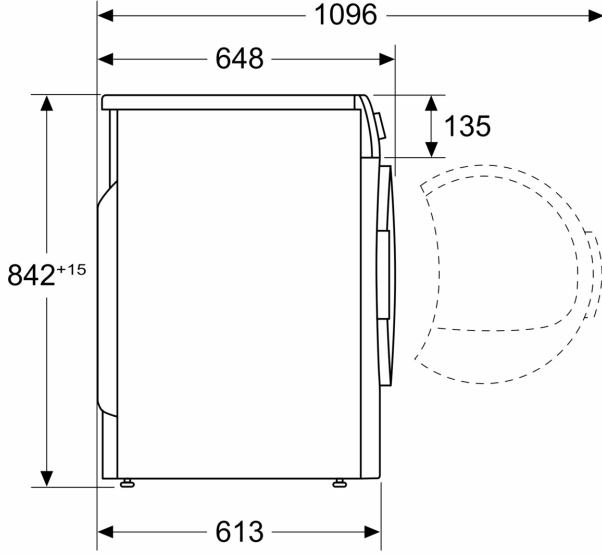
- DuoTronic
- SoftDial Düğme
- Hassas kurutma sistemi: Çamaşırını koruyan büyük Çelik tambur ,soft tasarım pedallar
- titreşim engelli
- Su tahliye hortumu
- Çocuk kilidi
- Program bitiminde akustik sinyal
- Metal kapı menteşesi

Teknik bilgi

- Tezgahaltı
- Çevre dostu soğutma maddesi R290 ile ısı pompası teknolojisi

**Serie 4, Isı Pompalı Kurutma
Makinesi, 10 kg
WQG25201TR**

Ölçüler mm cinsindedir



Ölçüler mm cinsindedir

