

Serie 6, Isı Pompalı Kurutma Makinesi, 9 kg WQG2420RTR



- **SelfCleaning Condenser:** A++ enerji verimliliğini korumak için kondenseri tüylerden arındırır.
- **AutoDry:** Tam istediğiniz derecede otomatik kurutma.
- **Yarım Yük Opsiyonu:** Az miktardaki çamaşırlar için kurutma ayarlarını optimize eder.
- **Hassas Kurutma Sistemi:** Kırıksıklık olmadan hassas yıkama.
- **Titreşim önleyici yan duvarlar sayesinde son derece kararlı ve özellikle sessiz.**

Ürün Tipi:Solo
Çıkarılabilir üst kapak: hayır
Kapı yönü: Sağ
Elektrik kablosu uzunluğu: 145.0 cm
Ürün Ölçüleri (Yükseklik x Genişlik x Derinlik): 842x598x613 mm
Net Ağırlık: 56.2 kg
Florlu sera gazları: Hayır
Hermetik sızdırmazlık ekipmanı: Evet
CO₂ eşdeğeri olarak ifade edilen miktar: 0.000 t
EAN numarası: 4242005477227
Güç: 800 W
Akım: 10 A
Nominal gerilim: 220-240 V
Frekans: 50 Hz
Kapasite: 9.0 kg
Enerji sınıfı: A++
en: Energy consumption electric dryer, full load - NEW (2010/30/EC):2.05 kWh
Standard cotton programme time at full load: 176 dakika
Energy consumption electric dryer, partial load - NEW (2010/30/EC):1.25 kWh
Standard cotton programme time at partial load: 121 dakika
Weighted annual energy consumption, electric dryer - NEW (2010/30/EC): 258.0 kWh/yıl
Weighted programme time: 145 dakika
Average condensation efficiency full load (%): 86 %
Average condensation efficiency partial load (%): 86 %
Weighted condensation efficiency (%): 86 %

WMZ20600 :
WTZ1110 Kurutma makinesi aksesuarı
WTZ2741C Bağlantı seti



Serie 6, Isı Pompalı Kurutma Makinesi, 9 kg WQG2420RTR

- çamaşır kurutma makinesi - ısı pompası

Güç/Tüketim

- Enerji Verimlilik Sınıfı¹: A++
- Enerji Tüketimi²: 258 kWh
- Kapasite: 1 - 9 kg

Programlar

- Standart programlar: Pamuklular, Sentetikler
- Iron Assist
- Özel Programlar: Pamuklu, Gömlek/Bluz, Pamuklu Eko, Kaz tüyü, Narin, Havlu, Hygiene, Mix, Süper kısa 40', Spor giysileri, Yorgan, Sentetik, Yünlülerde son uygulama, Süreli program kurutma

Opsiyonlar

- Kırışık azaltma sistemi: Program sona erdikten sonra 120 dakika çamaşırını kırıştırmadan muhafaza etme
- Dokunmatik tuşlar: Ütü kuruluğu, Dolap kuruluğu, Dolap kuruluğu+, Kalan süre, Yarım yük, Kırışık azaltma, Hassas, Sinyal, Başlat/Beklet, 24 h Kalan süre

Konfor/Güvenlik

- DuoTronic
- SoftDial Düğme
- TFT ekran: Yüksek çözünürlüklü ekran
- Hassas kurutma sistemi: Çamaşırını koruyan büyük Çelik tambur ,soft tasarım pedallar
- Anti-vibration yan duvar tasarımı: Sessiz yıkama performansını destekler.
- Çocuk kilidi
- Program bitiminde akustik sinyal
- Metal kapı menteşesi
- Kapı menteşesi sağda
- Su tahliye hortumu

Teknik bilgi

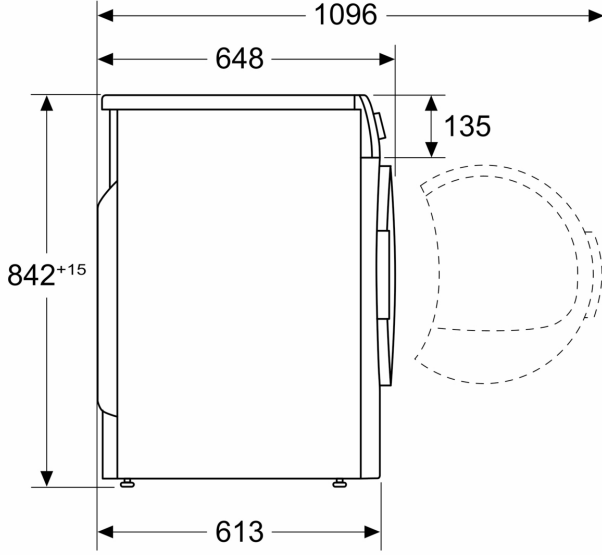
- Tezgahaltı
- Boyutlar(Y x G x D): 84.2 x 59.8 x 61.3 cm
- Cihaz derinliği (Kapak dahil): 64.8 cm
- Açık kapı ile cihaz derinliği: 109.6 cm
- Çevre dostu soğutma maddesi R290 ile ısı pompası teknolojisi

Enerji Verimliliği Sınıfları Ölçeği (A+++'dan D'ye)

2 Tam ve kısmi yükte standart pamuklu programın 160 kurutma döngüsüne ve düşük güç modlarının tüketimine dayalı olarak yılda kWh enerji tüketimi

**Serie 6, Isı Pompalı Kurutma
Makinesi, 9 kg
WQG2420RTR**

Ölçüler mm cinsindedir



Ölçüler mm cinsindedir

