

Serie 4, Isı Pompalı Kurutma Makinesi, 9 kg WQG24100TR



Tercihe bağı aksesorlar

WMZ20600 :
WTZ1110 Kurutma makinesi aksesuarı
WTZ11400 Kurutma makinesi aksesuarı

A++ enerji sınıflı kurutma makineleri ile yüksek enerji verimliliği.

- **AutoDry:** Tam istediğiniz derecede otomatik kurutma.
- **Titreşim önleyici yan duvarlar sayesinde son derece kararlı ve özellikle sessiz.**
- **Hassas Kurutma Sistemi:** Kırıklık olmadan hassas yıkama.
- **SensitiveDrying:** Özel tambur yapısı ile narin kurutma.
- **40 dakika içerisinde mükemmel kurutma.**

Teknik bilgiler

Ürün Tipi:Solo
Çıkarılabilir üst kapak: hayır
Kapı yönü: Sağ
Elektrik kablosu uzunluğu: 145 cm
Ürün Ölçüleri (Yükseklik x Genişlik x Derinlik): 842x598x613 mm
Net Ağırlık: 48.8 kg
Florlu sera gazları: R290
Hermetik sızdırmazlık ekipmanı:Evet
CO2 eşdeğeri olarak ifade edilen miktar:0.000 t
EAN numarası: 4242005281251
Güç: 625 W
Akım:10 A
Nominal gerilim: 220-240 V
Frekans: 50 Hz
Maksimum kapasite (kg): 9.0 kg
Enerji verimlilik sınıfı¹: E
Döngü başına ağırlıklı enerji tüketimi (EU 2017/1369):1.43 kWh/çevrim
100 döngü için ağırlıklı enerji tüketimi (EU 2017/1369): 143 kWh/100 cycles
Yoğuşma Verimliliği (EU 2017/1369):85 %
Yarım kapasite için program süresi (EU 2017/1369): 2:23
Nominal kapasite için program süresi (EU 2017/1369): 3:58



¹ Enerji Verimlilik Sınıfı Ölçeği (A'dan G'ye)

Serie 4, Isı Pompalı Kurutma Makinesi, 9 kg WQG24100TR

A++ enerji sınıflı kurutma makineleri ile yüksek enerji verimliliği.

- WQG24100TR
- çamaşır kurutma makinesi - ısı pompası
- beyaz

Güç/Tüketim

- Enerji Verimlilik Sınıfı¹: A++
- Enerji Tüketimi²: 259 kWh
- Kapasite: 1 - 9 kg

Programlar

- Özel programlar: Yünlülerde son uygulama, Mix, Havlu, Süreli program kurutma, Süreli program havalandırma, Spor giysileri, Kaz tüyü, Süper kısa 40', Gömlek/Bluz

Opsiyonlar

- Kırışık azaltma sistemi: Program sona erdikten sonra 120 dakika çamaşırını kırıştırmadan muhafaza etme
- Dokunmatik tuşlar: Başlat/Beklet, Hassas, Sinyal, Kırışık azaltma, 24 saat Kalan süre

Konfor/Güvenlik

- Kondanser koruma filtresi
- DuoTronic
- Nem kontrollü, süreli ve özel programlar için tam elektronik kullanım
- Hassas kurutma sistemi: Çamaşırını koruyan büyük Çelik tambur ,soft tasarım pedallar
- titreşim engelli
- Su tahliye hortumu
- Çocuk kilidi
- Program bitiminde akustik sinyal
- Comfort lock
- kapı menteşesi: sağda
- Metal kapı menteşesi

Teknik bilgi

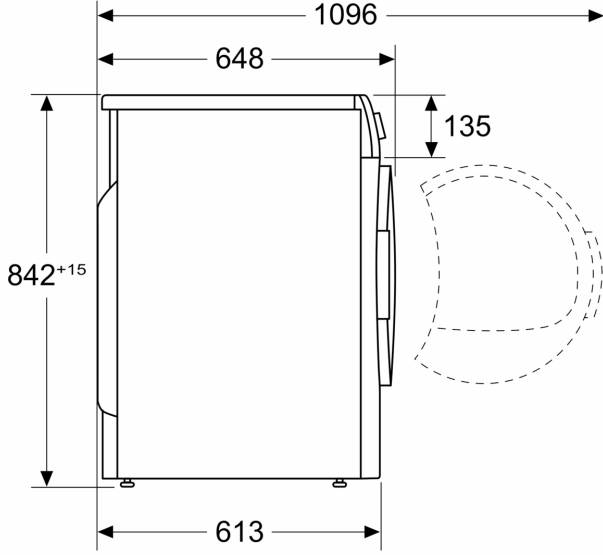
- Tezgahaltı
- Boyutlar(Y x G x D): 84.2 x 59.8 x 61.3 cm
- Cihaz derinliği (duvar mesafesi dahil): 61.3 cm
- Cihaz derinliği (Kapak dahil): 64.8 cm
- Açık kapı ile cihaz derinliği: 109.6 cm

Enerji Verimliliği Sınıfları Ölçeği (A+++'dan D'ye)

2 Tam ve kısmi yükte standart pamuklu programın 160 kurutma döngüsüne ve düşük güç modlarının tüketimine dayalı olarak yılda kWh enerji tüketimi

**Serie 4, Isı Pompalı Kurutma
Makinesi, 9 kg
WQG24100TR**

Ölçüler mm cinsindedir



Ölçüler mm cinsindedir

