

## iQ500, Isı Pompalı Kurutma Makinesi, 10 kg, Antrasit WQ52J20RTR



### Tercihle bağılı aksesuarlar

WZ20600 :  
WZ2741C Bağlantı seti

Yeni Home Connect bağlantılı 10 kg kurutma makinesi, intelligentDry özelliği ile 15'ten fazla kurutma programı arasından her zaman en doğru kurutma programını otomatik olarak seçer.

- ✓ intelligentDry: Çamaşır ve kurutma makinenin birbiriyle iletişim kurar, kurutma programı otomatik olarak ayarlanır.
- ✓ Siemens Home Connect uygulamasıyla kurutma makinenin her an kontrolünde – nerede olursan ol.
- ✓ 15'ten Fazla Kurutma Programı: Her kumaşa ve ihtiyaca özel kusursuz kurutma deneyimi.
- ✓ 10 Kg Kapasite: Tek seferde daha fazla çamaşırı kolayca kurutun.
- ✓ Program Asistanı: Kumaş türü ve çamaşır miktarına göre en ideal kurutma programını önerir.

### Donanım

#### Teknik bilgiler

Kurulum tipi: .....	Solo
Çıkarılabilir üst kapak: .....	hayır
Kapı yönü: .....	Sağ
Elektrik kablosu uzunluğu: .....	145 cm
Ürün Ölçüleri (Yükseklik x Genişlik x Derinlik): ....	842x598x613 mm
Net Ağırlık: .....	49.1 kg
Florlu sera gazları: .....	R290
Hermetik sızdırmazlık ekipmanı: .....	Evet
EAN numarası: .....	4242003974346
Güç: .....	600 W
Akım: .....	10 A
Nominal gerilim: .....	220-240 V
Frekans: .....	50 Hz
Maksimum kapasite (kg): .....	10.0 kg
Enerji verimlilik sınıfı <sup>1</sup> : .....	E
Döngü başına ağırlıklı enerji tüketimi (EU 2017/1369): .....	1.53 kWh/çevrim
100 döngü için ağırlıklı enerji tüketimi (EU 2017/1369): .....	153 kWh/100 cycles
Yoğuşma Verimliliği (EU 2017/1369): .....	83 %
Yarım kapasite için program süresi (EU 2017/1369): .....	2:25
Nominal kapasite için program süresi (EU 2017/1369): .....	4:30



<sup>1</sup> Enerji Verimlilik Sınıfı Ölçeği (A'dan G'ye)

## iQ500, Isı Pompalı Kurutma Makinesi, 10 kg, Antrasit WQ52J20RTR

### Donanım

- amaşır kurutma makinesi - ısı pompası

#### Güç/Tüketim

##### Programlar

- Standart programlar: Pamuklular, Sentetikler
- Özel Programlar: App, Pamuklu, Gömlek/Bluz, Pamuklu Eko, iç giyim, Havlu, Yastık, Mix, outdoor, Süper kısa 40', Yorgan, Sentetik, Süreli program havalandırma, Süreli program kurutma

##### Opsiyonlar

- Kırışık azaltma sistemi: Program sona erdikten sonra 120 dakika amaşırını kırıştırmadan muhafaza etme
- Dokunmatik tuşlar: basic setup, Kalan süre, Yarım yük, Kırışık azaltma, Remote Start, Hassas, smartDry/IntelligentDry, Başlat/Beklet, kuruluk derecesi, 24 h Kalan süre

##### Konfor/Güvenlik

- DUO-Tronic Fuzzy Kontrol
- softDry-tambur sistemi: amaşırını koruyan büyük elik tambur ,soft tasarım pedallar
- titreşim engelli
- LED tambur aydınlatması
- Su toplama kabı
- Çocuk kilidi
- Program bitiminde akustik sinyal
- Metal kapı menteşesi

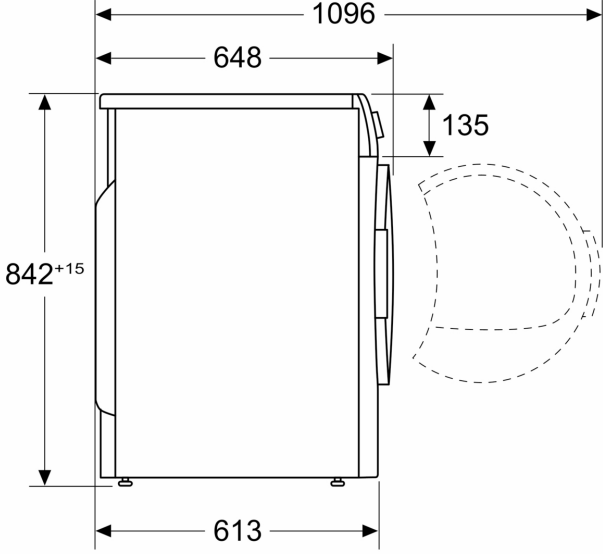
##### Teknik bilgi

- Tezgahaltı
- Çevre dostu soğutma maddesi R290 ile ısı pompası teknolojisi

## iQ500, Isı Pompalı Kurutma Makinesi, 10 kg, Antrasit WQ52J20RTR

teknik çizimler

Ölçüler mm cinsindedir



Ölçüler mm cinsindedir

