

## iQ500, Isı Pompalı Kurutma Makinesi, 9 kg, Gümüş WQ42J20XTR



### Tercihle bağlı aksesuarlar

WZ2741X Bağlantı seti  
WZ20600 :

Yeni Home Connect bağlantılı 9 kg kurutma makinesi, intelligentDry özelliği ile 15'ten fazla kurutma programı arasından her zaman en doğru kurutma programını otomatik olarak seçer.

- ✓ intelligentDry: Çamaşır ve kurutma makinenin birbiriyle iletişim kurar, kurutma programını otomatik olarak ayarlar.
- ✓ Siemens Home Connect uygulamasıyla kurutma makinenin her an kontrolünde – nerede olursan ol.
- ✓ 15'ten Fazla Kurutma Programı: Her kumaşa ve ihtiyaca özel kusursuz kurutma deneyimi.
- ✓ Program Asistanı: Kumaş türü ve çamaşır miktarına göre en ideal kurutma programını önerir.
- ✓ Program İndirme: İndirilebilir kurutma programları ile kurutma makineni ihtiyaçlarına göre kişiselleştir.

### Donanım

#### Teknik bilgiler

Kurulum tipi: .....Solo  
Çıkarılabilir üst kapak: .....hayır  
Kapı yönü: .....Sağ  
Elektrik kablosu uzunluğu: .....145 cm  
Ürün Ölçüleri (Yükseklik x Genişlik x Derinlik): .....842x598x613 mm  
Net Ağırlık: .....49.5 kg  
Florlu sera gazları: .....R290  
Hermetik sızdırmazlık ekipmanı: .....Evet  
EAN numarası: .....4242003974278  
Güç: .....600 W  
Akım: .....10 A  
Nominal gerilim: .....220-240 V  
Frekans: .....50 Hz  
Maksimum kapasite (kg): .....9.0 kg  
Enerji Verimlilik Sınıfı<sup>1</sup>: .....D  
Döngü başına ağırlıklı enerji tüketimi (EU 2017/1369): .....1.28 kWh/çevrim  
100 döngü için ağırlıklı enerji tüketimi (EU 2017/1369): .....128 kWh/100 cycles  
Yoğuşma Verimliliği (EU 2017/1369): .....83 %  
Yarım kapasite için program süresi (EU 2017/1369): .....2:12  
Nominal kapasite için program süresi (EU 2017/1369): .....3:50



<sup>1</sup> Enerji Verimlilik Sınıfı Ölçeği (A'dan G'ye)

## iQ500, Isı Pompalı Kurutma Makinesi, 9 kg, Gümüş WQ42J20XTR

### Donanım

- çamaşır kurutma makinesi - ısı pompası

### Güç/Tüketim

#### Programlar

- Standart programlar: Pamuklular, Sentetikler
- Özel Programlar: App, Pamuklu, Gömlek/Bluz, Pamuklu Eko, iç giyim, Havlu, Yastık, Mix, outdoor, Süper kısa 40', Yorgan, Sentetik, Süreli program havalandırma, Süreli program kurutma

#### Opsiyonlar

- Kırışık azaltma sistemi: Program sona erdikten sonra 120 dakika çamaşırları kırıştırmadan muhafaza etme
- Dokunmatik tuşlar: basic setup, Kalan süre, Yarım yük, Kırışık azaltma, Remote Start, Hassas, smartDry/IntelligentDry, Başlat/Beklet, kuruluk derecesi, 24 h Kalan süre

#### Konfor/Güvenlik

- DUO-Tronic Fuzzy Kontrol
- softDry-tambur sistemi: Çamaşırları koruyan büyük Çelik tambur ,soft tasarım pedallar
- titreşim engelli
- Su toplama kabı
- Çocuk kilidi
- Program bitiminde akustik sinyal
- Metal kapı menteşesi

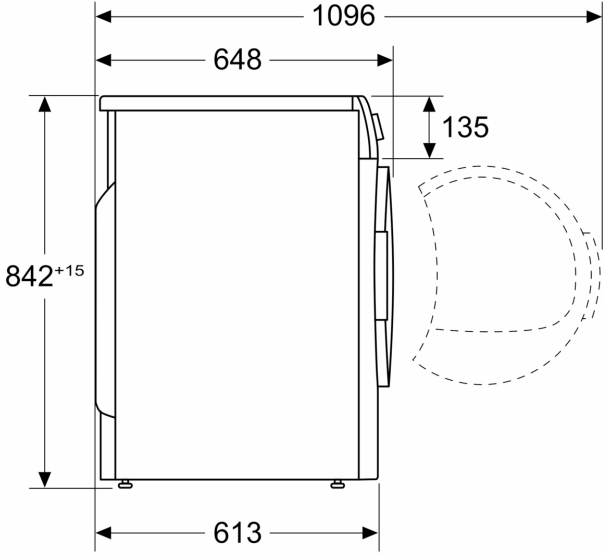
#### Teknik bilgi

- Tezgahaltı
- Çevre dostu soğutma maddesi R290 ile ısı pompası teknolojisi

## iQ500, Isı Pompalı Kurutma Makinesi, 9 kg, Gümüş WQ42J20XTR

teknik çizimler

Ölçüler mm cinsindedir



Ölçüler mm cinsindedir

