

iQ500, Isı Pompalı Kurutma Makinesi, 9 kg WQ41G2C0TR



- ✓ smartFinish - Kırışıklıkları açarak ütü yükünü hafifletir.
- ✓ A++ enerji sınıflı kurutma makineniz ile mükemmel verim ve mükemmel kuruluk!
- ✓ autoDry - Giysilerinizi koruyan nazik ve hassas kurutma.
- ✓ Spor ve outdoor giysileri gibi farklı kumaş türleri için özel programlar.
- ✓ 40 dakika hızlı kurutma programı.



Kurulum tipi:Solo
Çıkarılabilir üst kapak:hayır
Kapı yönü:Sağ
Elektrik kablosu uzunluğu:145.0 cm
Ürün Ölçüleri (Yükseklik x Genişlik x Derinlik):842x598x613 mm
Net Ağırlık:50.0 kg
Florlu sera gazları:Hayır
Hermetik sızdırmazlık ekipmanı:Evet
CO2 eşdeğeri olarak ifade edilen miktar:0.000 t
EAN numarası:4242003907610
Güç:625 W
Akım:10 A
Nominal gerilim:220-240 V
Frekans:50 Hz
Kapasite:9.0 kg
Enerji sınıfı:A++
en: Energy consumption electric dryer, full load - NEW (2010/30/EC):2.11 kWh
Standard cotton programme time at full load:238 dakika
Energy consumption electric dryer, partial load - NEW (2010/30/EC):1.22 kWh
Standard cotton programme time at partial load:143 dakika
Weighted annual energy consumption, electric dryer - NEW (2010/30/EC):259.0 kWh/yıl
Weighted programme time:184 dakika
Average condensation efficiency full load (%):85 %
Average condensation efficiency partial load (%):85 %
Weighted condensation efficiency (%):85 %

WZ11410	Kur.Mak.Aksesuarı
WZ20160	Kurutma makinesi aksesuarı
WZ20400	Kurutma makinesi aksesuarı
WZ20600 :	
WZDP20D	Platform ve çekmece



iQ500, Isı Pompalı Kurutma Makinesi, 9 kg WQ41G2C0TR

- amaşır kurutma makinesi - ısı pompası

Güç/Tüketim

- Enerji Verimlilik Sınıfı¹: A++
- Enerji Tüketimi²: 259 kWh
- Kapasite: 1 - 9 kg

Programlar

- Standart programlar: Pamuklular, Sentetikler
- smartFinish
- Özel Programlar: Pamuklu, Gömlek/Bluz, Pamuklu Eko, iç giyim, Havlu, 1 tane Gömlek (IronAssist), 5 tane Gömlek (IronAssist), Yastık, Mix, outdoor, Süper kısa 40', Yorgan, Sentetik, Süreli program kurutma

Opsiyonlar

- Kırışık azaltma sistemi: Program sona erdikten sonra 120 dakika amaşırını kırıştırmadan muhafaza etme
- Dokunmatik tuşlar: Ütü kuruluđu, Dolap kuruluđu, Dolap kuruluđu+, Kalan süre, Yarım yük, Kırışık azaltma, Hassas, sinyal, Başlat/Beklet, 24 h Kalan süre

Konfor/Güvenlik

- DUO-Tronic Fuzzy Kontrol
- SoftDial Düğme
- softDry-tambur sistemi: amaşırını koruyan büyük elik tambur ,soft tasarım pedallar
- Anti-vibration yan duvar tasarımı: Sessiz yıkama performansını destekler.
- Çocuk kilidi
- Program bitiminde akustik sinyal
- Metal kapı menteşesi
- Kapı menteşesi sağda
- Su toplama kabı

Teknik bilgi

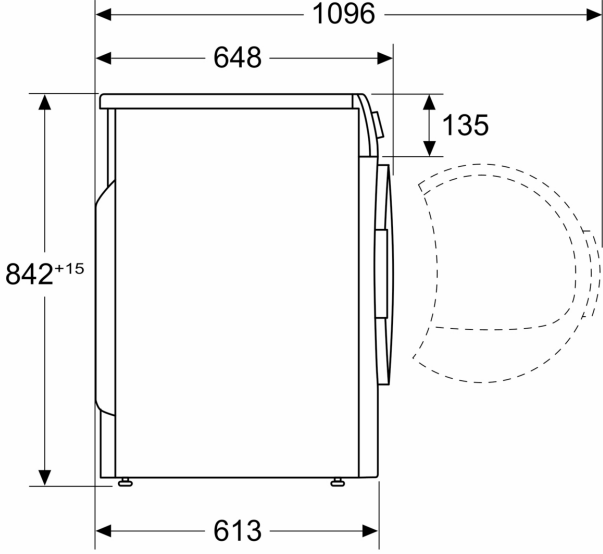
- Tezgahaltı
- Boyutlar(Y x G x D): 84.2 x 59.8 x 61.3 cm
- Cihaz derinliđi (duvar mesafesi dahil): 61.3 cm
- Cihaz derinliđi (Kapak dahil): 64.8 cm
- Açık kapı ile cihaz derinliđi: 109.6 cm
- Çevre dostu soğutma maddesi R290 ile ısı pompası teknolojisi

Enerji Verimliliđi Sınıfları Ölçeđi (A+++'dan D'ye)

2 Tam ve kısmi yükte standart pamuklu programın 160 kurutma döngüsüne ve düşük güç modlarının tüketimine dayalı olarak yılda kWh enerji tüketimi

iQ500, Isı Pompalı Kurutma
Makinesi, 9 kg
WQ41G2C0TR

Ölçüler mm cinsindedir



Ölçüler mm cinsindedir

