

iQ300, Isı Pompalı Kurutma Makinesi, 9 kg WQ41G200TR



A++



WZ11410	Kur.Mak.Aksesuarı
WZ20160	Kurutma makinesi aksesuarı
WZ20400	Kurutma makinesi aksesuarı
WZ20600 :	
WZDP20D	Platform ve çekmece

iSensoric heat-pump dryer for very efficient drying in the class A++.

- ✓ A++ ile mükemmel verim ve mükemmel kuruluk!
- ✓ autoDry - Giysilerinizi koruyan nazik ve hassas kurutma.
- ✓ Spor ve outdoor giysileri gibi farklı kumaş türleri için özel programlar.
- ✓ 40 dakika hızlı kurutma programı.
- ✓ softDry tambur yapısı ile narin kurutma.

Kurulum tipi:	Solo
Çıkarılabilir üst kapak:	hayır
Kapı yönü:	Sağ
Elektrik kablosu uzunluğu:	145.0 cm
Ürün Ölçüleri (Yükseklik x Genişlik x Derinlik):	842x598x613 mm
Net Ağırlık:	49.3 kg
Florlu sera gazları:	Hayır
Hermetik sızdırmazlık ekipmanı:	Evet
CO2 eşdeğeri olarak ifade edilen miktar:	0.000 t
EAN numarası:	4242003885239
Güç:	625 W
Akım:	10 A
Nominal gerilim:	220-240 V
Frekans:	50 Hz
Kapasite:	9.0 kg
Enerji sınıfı:	A++
en: Energy consumption electric dryer, full load - NEW (2010/30/EC):	2.11 kWh
Standard cotton programme time at full load:	238 dakika
Energy consumption electric dryer, partial load - NEW (2010/30/EC):	1.22 kWh
Standard cotton programme time at partial load:	143 dakika
Weighted annual energy consumption, electric dryer - NEW (2010/30/EC):	259.0 kWh/yıl
Weighted programme time:	184 dakika
Average condensation efficiency full load (%):	85 %
Average condensation efficiency partial load (%):	85 %
Weighted condensation efficiency (%):	85 %



iQ300, Isı Pompalı Kurutma Makinesi, 9 kg WQ41G200TR

- beyaz

Güç/Tüketim

- Enerji Verimlilik Sınıfı¹: A++
- Enerji Tüketimi²: 259 kWh
- Kapasite: 1 - 9 kg

Programlar

- Özel programlar: Yünlülerde son uygulama, Mix, outdoor, Havlu, Yastık, Süreli program kurutma, Süreli program havalandırma, iç giyim, Süper kısa 40', Gömlek/Bluz

Opsiyonlar

- Kırışık azaltma sistemi: Program sona erdikten sonra 120 dakika çamaşırları kırıştırmadan muhafaza etme
- Dokunmatik tuşlar: Başlat/Beklet, Hassas, sinyal, Kırışık azaltma, 24 saat Kalan süre

Konfor/Güvenlik

- Kondanser koruma filtresi
- DUO-Tronic Fuzzy Kontrol
- Nem kontrollü, süreli ve özel programlar için tam elektronik kullanım
- softDry-tambur sistemi: Çamaşırları koruyan büyük Çelik tambur ,soft tasarım pedallar
- Anti-vibration yan duvar tasarımı: Sessiz yıkama performansını destekler.
- Su toplama kabı
- Çocuk kilidi
- Program bitiminde akustik sinyal
- Comfort lock
- kapı menteşesi: sağda
- Metal kapı menteşesi

Teknik bilgi

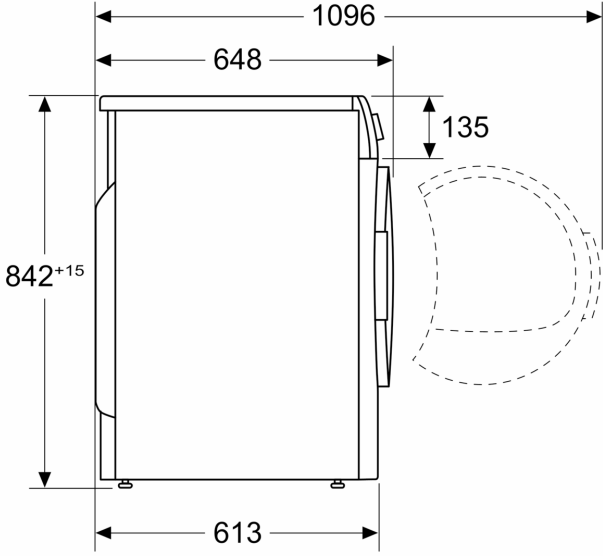
- Tezgahaltı
- Boyutlar(Y x G x D): 84.2 x 59.8 x 61.3 cm
- Cihaz derinliği (duvar mesafesi dahil): 61.3 cm
- Cihaz derinliği (Kapak dahil): 64.8 cm
- Açık kapı ile cihaz derinliği: 109.6 cm

Enerji Verimliliği Sınıfları Ölçeği (A+++'dan D'ye)

2 Tam ve kısmi yükte standart pamuklu programın 160 kurutma döngüsüne ve düşük güç modlarının tüketimine dayalı olarak yılda kWh enerji tüketimi

**iQ300, Isı Pompalı Kurutma
Makinesi, 9 kg
WQ41G200TR**

Ölçüler mm cinsindedir



Ölçüler mm cinsindedir

