

iQ100, Çamaşır Makinesi, 8 kg, 1000 dev./dak. WM10J181TR



iQDrive motora sahip Siemens iSensonic çamaşır makineleri ile etkili ve verimli temizliği keşfedin.

- ✓ LED ekran, çamaşır makinenizle ilgili tüm bilgileri gösterir, dokunmatik özelliği sayesinde kolay kullanılır.
- ✓ 10 yıl garantili iQdrive motor: Verimli, sessiz ve dayanıklı.
- ✓ waveDrum: Çamaşırlarınızı hassas ve etkili şekilde yıkayın.
- ✓ Çocuk kilidi
- ✓ Voltaj dalgalanmalarını güvenilir izleme : voltMonitor

Donanım

Teknik bilgiler

Enerji verimlilik sınıfı:	C
Çevre 40-60 programı 100 yıkama döngüsü kWh ağırlıklı enerji tüketimi:	61 kWh
Kapasite:	8.0 kg
Eko programı döngü başına su tüketimi:	43 litre
Puan kapasitede saat ve dakika eko 40-60 programının süresi: 3:26 h	
Eko 40-60 programında kurutma verimlilik sınıfı:	C
Ses seviyesi sınıfı:	A
Ses seviyesi:	72 dB(A) re 1 pW
Kurulum tipi:	Solo
Kapı yönü:	Sol
Gövde rengi / malzemesi:	Beyaz
Elektrik kablosu uzunluğu:	160.0 cm
Yükseklik (mm):	848 mm
Ürünün boyutları:	848 x 598 x 590 mm
Tekerlekler:	hayır
Net Ağırlık:	67.0 kg
tambur hacmi:	63 litre
Güç:	2300 W
Akım:	10 A
Nominal gerilim:	220-240 V
Frekans:	50 Hz

Tercihe bağlı aksesuarlar

WMZ2200	Çamaşır makinesi aksesuarı
WMZ2381	Çamaşır makinesi aksesuarı
WZ20490	Platform ve çekmece



iQ100, amařır Makinesi, 8 kg, 1000 dev./dak. WM10J181TR

Donanım

Güç/Tüketim

- Enerji verimlilik sınıfı¹: C
- Enerji² / Su tüketimi³: 61 kWh / 43 litre
- Kapasite: 1 - 8 kg
- Program süresi⁴: 3:26 s:dk
- Sıkma verimlilik sınıfı: C
- Sıkma gücü / Sıkma hızı^{**}: 400 - 1000 rpm
- Ses seviyesi: 72 dB (A) re 1 pW
- Ses sınıfı: A

Programlar

- Özel programlar: Tekrar 30 dakika, Sıkma-Boşaltma, Mix, Durulama, Yorgan

Opsiyonlar

- Dokunmatik tuşlar: Kalan süre erteleme, Başlat/Beklet tuşu, Ön yıkama, Devir sayısı seçimi

Konfor/Güvenlik

- Reload: Yeniden yükleme fonksiyonu ile unutulmuş çamaşırları ekleyebilmek için makineyi durdurun ve yıkamaya devam edin.
- Reload: Yeniden yükleme fonksiyonu ile unutulmuş çamaşırları ekleyebilmek için makineyi durdurun ve yıkamaya devam edin.
- VarioDrum: Hassas ve etkili yıkama sonuçları için özel tasarlanmış tambur yapısı.
- Çok katlı su koruması: Ürünün yaşam süresi boyunca su hasarlarına karşı koruma sağlar.
- Dijital ekran: Program durumu göstergesi, Sıcaklık seçimi, Sıkma devri seçimi, Kalan Süre Erteleme (24 saat)
- Tüm yıkama programları ve özel fonksiyonlar için tam elektronik kontrol sağlar.
- AntiVibration Design: Daha sessiz ve daha dayanıklı
- AntiTitreşim dizayn: Daha dayanıklı ve daha sessiz
- AquaSpar özelliği: Enerji ve su tasarrufu sağlar.
- ActiveWater™: Sürekli otomatik yük ayarlama sistemi
- Yükleme önerisi
- Köpük tarama sistemi
- Dengesiz yük kontrolü
- Kendi kendini temizleyen deterjan çekmecesi
- Çocuk kilidi
- Sesli uyarı sistemi
- Metal kapı menteşesi
- Özel tasarımı, çelik görünümlü mıknatıslı

Teknik bilgi

- Boyutlar(Y x G x D): 84.8 x 59.8 x 59.0 cm
- Cihaz derinliği (Kapak dahil): 61.8 cm
- Tezgahaltı
- Açık kapı ile cihaz derinliği: 103.0 cm
- Cihaz derinliği (duvar mesafesi dahil): 59.0 cm

¹Enerji Verimliliği Sınıfları Ölçeği (A'dan G'ye)

²100 döngü başına kWh cinsinden enerji tüketimi (Eko 40-60 programında)

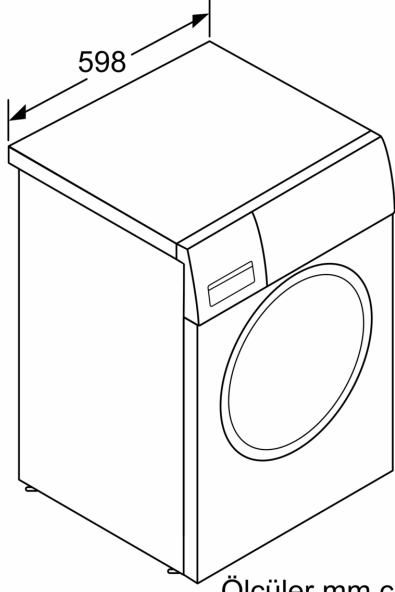
³Döngü başına litre cinsinden ağırlıklı su tüketimi (Eko 40-60 programında)

⁴Eko 40-60 programının süresi

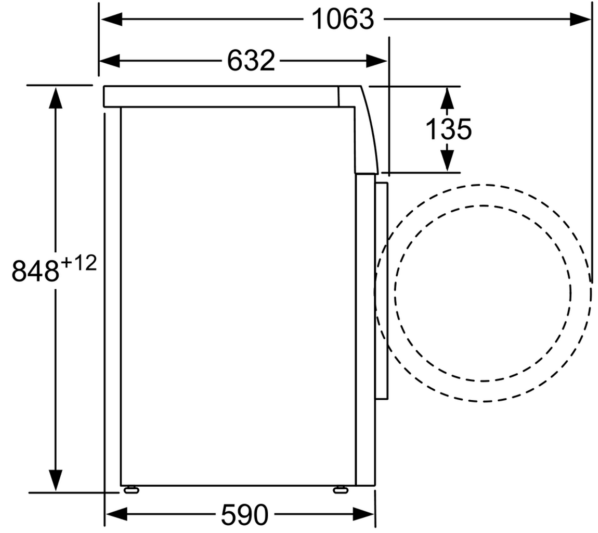
^{**}Belirtilen değerler en uygun tam sayı değerleri esas olacak şekilde düzenlenmiştir.

iQ100, amařır Makinesi, 8 kg,
1000 dev./dak.
WM10J181TR

teknik izimler



luler mm cinsindedir



luler mm cinsindedir