

**Serie 4, amařır Makinesi, 9 kg,  
maks. 1400 dev./dak.  
WGA244Z1TR**



**Tercihe baęlı aksesuarlar**

WMZ2200	amasir makinesi aksesuari
WMZ2381	amasir makinesi aksesuari

**Yenilikçi suda bekletme ve leke ıkarma  
özellikleriyle gerçek bir leke uzmanı:  
Hassas kumařlarınızda bile inatçı lekeleri  
kolayca ıkarır.**

- Leke ıkarma seçeneęi yaę, ay, kozmetik ve kandan oluşan 4 adede kadar inatçı lekeyi kolayca ıkararak mükemmel yıkama sonuçlarını kolayca almanıza yardımcı olur.
- Iron Steam Assist ile amařırlarınızdaki kırışıklıkları %50'ye kadar azaltır.
- EcoSilence Drive: 10 yıl garantili, sessiz ve enerji tasarruflu kullanım.
- Allergy Plus: Alerji sorunları olanlar ve hassas ciltler için geliştirildi.
- SpeedPerfect: %65'e kadar daha kısa sürede kusursuz temizlik.\*

**Teknik bilgiler**

Enerji verimlilik sınıfı <sup>1</sup> :	..... A
Çevre 40-60 programı 100 yıkama döngüsü kWh aęırlıklı enerji tüketimi:	.....49 kWh/100 cycles
Maksimum kapasite (kg):	..... 9.0 kg
Eko programı döngü başına su tüketimi <sup>2</sup> :	.....50 litre
Puan kapasitede saat ve dakika eko 40-60 programının süresi:	... 3:48 saat
Eko 40-60 programında kurutma verimlilik sınıfı:	..... B
Ses seviyesi sınıfı:	..... A
Ses seviyesi:	..... 71 dB(A) re 1pW
Ürün Tipi:	.....Solo
Kapı yönü:	.....Sol
Gövde rengi / malzemesi:	..... Beyaz
Elektrik kablosu uzunluęu:	..... 160 cm
Yükseklik (mm):	..... 845 mm
Ürünün boyutları:	..... 845x598x588 mm
Tekerlekler:	..... hayır
Net Aęırlık:	..... 71.0 kg
Tambur hacmi:	.....65 litre
Güç:	..... 2300 W
Akım:	.....10 A
Nominal gerilim:	..... 220-240 V
Frekans:	..... 50 Hz



<sup>1</sup> Enerji Verimlilik Sınıfı Ölçeęi (A'dan G'ye)

<sup>2</sup> Eko 40-60 °C Programında Su Tüketimi

## Serie 4, amařır Makinesi, 9 kg, maks. 1400 dev./dak. WGA244Z1TR

### Yenilikçi suda bekletme ve leke ıkarma özellikleriyle gerçek bir leke uzmanı: Hassas kumařlarınızda bile inatçı lekeleri kolayca ıkarır.

- 10 yıl garantili EcoSilence Drive ile sessiz, yüksek verimli yıkama performansı saęlar.
- 10 yıl garantili EcoSilence Drive ile sessiz, yüksek verimli yıkama performansı saęlanıyor.

#### Güç/Tüketim

- Enerji verimlilik sınıfı<sup>1</sup>: A
- Enerji<sup>2</sup> / Su tüketimi<sup>3</sup>: 49 kWh / 50 litre
- Kapasite: 1 - 9 kg
- Program süresi<sup>4</sup>: 3:48 s:dk
- Sıkma verimlilik sınıfı: B
- Sıkma gücü / Sıkma hızı<sup>\*\*</sup>: 400 - 1400 rpm
- Ses seviyesi: 71 dB (A) re 1 pW
- Ses sınıfı: A

#### Programlar

- Özel programlar: AllergyPlus & Baby, Tambur temizlik, Steam, Perde, Sıkma-Bořaltma, Mix, Durulama, Yorgan, Süper-Kısa 15'/30'

#### Opsiyonlar

- Ön yıkama: İnatçı lekelerle karşı etkilidir.<
- Leke ıkarma: Hassas kumařlarınızda bile inatçı lekeleri kolayca ıkarır.<
- Dokunmatik tuřlar: Kırıřıklık önleme, Kalan süre erteleme, Leke ıkarma, Ön yıkama, İlave durulama, Bařlat/Beklet tuřu, Sıcaklık seçimi, VarioSpeed, Devir sayısı seçimi<l

#### IB:Font>Konfor/Güvenlik

- Reload: Yeniden yükleme fonksiyonu ile unutulmuş amařlırları ekleyebilmek için makineyi durdurun ve yıkamaya devam edin.
- VarioDrum: Hassas ve etkili yıkama sonuçları için özel tasarlanmış tambur yapısı.
- Çok katlı su koruması: Ürünün yaşam süresi boyunca su hasarlarına karşı koruma saęlar.
- Dijital ekran: Program durumu göstergesi, Sıcaklık seçimi, Sıkma devri seçimi, Kalan Süre Erteleme (24 saat)
- Tüm yıkama programları ve özel fonksiyonlar için tam elektronik kontrol saęlar.
- AntiVibration Design: Daha sessiz ve daha dayanıklı
- AquaSpar özellięi: Enerji ve su tasarrufu saęlar.
- ActiveWater™: Sürekli otomatik yük ayarlama sistemi
- Yükleme önerisi
- Köpük tarama sistemi
- Dengesiz yük kontrolü
- Kendi kendini temizleyen deterjan çekmecesi
- Köpük ikaz
- Çocuk kilidi
- Sesli uyarı sistemi
- Metal kapı menteřesi
- Özel tasarımlı, elik görünlü mknatıslı

#### Teknik bil

#### gi

- Boyutlar(Y x G x D): 84.5 x 59.8 x 58.8 cm
- Tezgahaltı
- Açık kapı ile cihaz derinlięi: 104.9 cm
- Cihaz derinlięi (duvar mesafesi dahil): 58.8 cm
- Cihaz derinlięi (Kapak dahil): 63.2 cm

<sup>1</sup>Enerji Verimlilięi Sınıfları Ölçeęi (A'dan G'ye)

<sup>2</sup>100 döngü başına kWh cinsinden enerji tüketimi (Eko 40-60 programında)

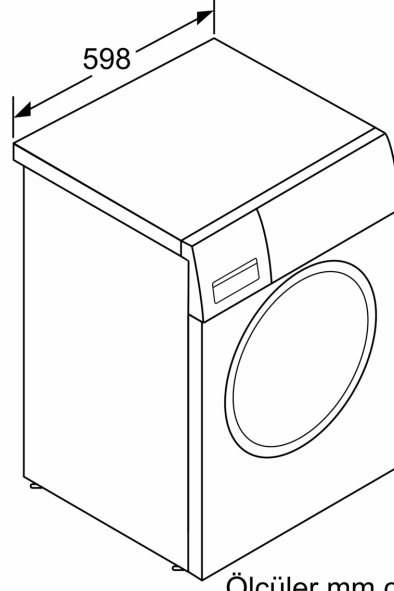
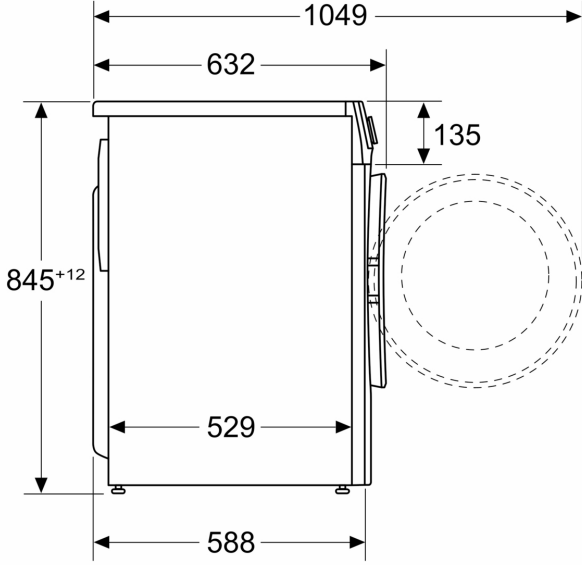
<sup>3</sup>Döngü başına litre cinsinden aęırlıklı su tüketimi (Eko 40-60 programında)

<sup>4</sup>Eko 40-60 programının süresi

<sup>\*\*</sup>Belirtilen deęerler en uygun tam sayı deęerleri esas olacak řekilde düzenlenmiřtir.

**Serie 4, amařır Makinesi, 9 kg,  
maks. 1400 dev./dak.  
WGA244Z1TR**

Ölçüler mm cinsindedir



Ölçüler mm cinsindedir