

**iQ300, amařır Makinesi, 10 kg,  
1400 dev./dak.  
WG54A200TR**



Siemens iSensonic amařır makineleri, sunduđu akıllı ozmleri ve 10 kg amařır yıkama kapasitesiyle tam kiřisel ihtiyalarınıza gre.

- ✓ stainRemoval - Leke ıkarma opsiyonuyla en inatı 4 lekeyi ıkarın.
- ✓ speedPack L – Programlarınızı hızlandırın ya da sadece 15 dakikada yıkayın.
- ✓ stainRemoval sistemi - Drt farklı inatı leke trn n iřlem gerektirmeden ıkarır.
- ✓ 10 yıl garantili iQdrive motor: Verimli, sessiz ve dayanıklı.
- ✓ waveDrum: amařırlarınızı hassas ve etkili řekilde yıkayın.

**Donanım**

**Teknik bilgiler**

Enerji verimlilik sınıfı: .....A  
evre 40-60 programı 100 yıkama dngs kWh ađırlıklı enerji tknetimi: ..... 51 kWh  
Kapasite: ..... 10.0 kg  
Eko programı dng bařına su tknetimi: ..... 50 litre  
Puan kapasitede saat ve dakika eko 40-60 programının sresi: 3:50 h  
Eko 40-60 programında kurutma verimlilik sınıfı: ..... B  
Ses seviyesi sınıfı: .....B  
Ses seviyesi: .....74 dB(A) re 1 pW  
Kurulum tipi: .....Solo  
Kapı yn: ..... Sol  
Gvde rengi / malzemesi: ..... Beyaz  
Elektrik kablosu uzunluđu: ..... 160.0 cm  
Ykseklik (mm): ..... 845 mm  
rnn boyutları: .....845 x 598 x 588 mm  
Tekerlekler: ..... hayır  
Net Ađırlık: ..... 71.0 kg  
tambur hacmi: ..... 70 litre  
G: ..... 2300 W  
Akım: ..... 10 A  
Nominal gerilim: ..... 220-240 V  
Frekans: ..... 50-60 Hz

**Tercihe bađlı aksesuarlar**

WMZ20490	Platform ve ekmece
WMZ2200	amasır makinesi aksesuarı
WMZ2381	amasır makinesi aksesuarı
WZ20490	Platform ve ekmece



## iQ300, amařır Makinesi, 10 kg, 1400 dev./dak. WG54A200TR

### Donanım

- 10 yıl garantili iQDrive motor ile sessiz, yüksek verimli yıkama performansı saęlar.
- 10 yıl garantili iQDrive motor ile sessiz, yüksek verimli yıkama performansı saęlanıyor.

### Güç/Tüketim

- Enerji verimlilik sınıfı<sup>1</sup>: A
- Enerji<sup>2</sup> / Su tüketimi<sup>3</sup>: 51 kWh / 50 litre
- Kapasite: 1 - 10 kg
- Program süresi<sup>4</sup>: 3:50 s:dk
- Sıkma verimlilik sınıfı: B
- Sıkma gücü / Sıkma hızı<sup>\*\*</sup>: 400 - 1400 rpm
- Ses seviyesi: 74 dB (A) re 1 pW
- Ses sınıfı: B

### Programlar

- Özel programlar: Hassas yıkama, Tambur temizlik, Perde, Gömlek/Bluz, Sıkma-Boşaltma, Mix, Durulama, Yorgan, Süper kısa 15'30'

### Opsiyonlar

- SpeedPerfect:% 65'e kadar azaltılmış yıkama çevrimi
- Dokunmatik tuşlar: Kırışıklık önleme, Kalan süre erteleme, Leke Çıkarma, speedPerfect, Ön yıkama, llave durulama, Başlat/Beklet tuşu, Sıcaklık seçimi, Devir sayısı seçimi<

### //B:Font>Konfor/Güvenlik

- Reload: Yeniden yükleme fonksiyonu ile unutulmuş amařırları ekleyebilmek için makineyi durdurun ve yıkamaya devam edin.
- VarioDrum: Hassas ve etkili yıkama sonuçları için özel tasarlanmış tambur yapısı.
- Çok katlı su koruması: Ürünün yaşam süresi boyunca su hasarlarına karşı koruma saęlar.
- Dijital ekran: Program durumu göstergesi, Sıcaklık seçimi, Sıkma devri seçimi, Kalan Süre Erteleme (24 saat)
- Tüm yıkama programları ve özel fonksiyonlar için tam elektronik kontrol saęlar.
- AntiTitreşim dizayn: Daha dayanıklı ve daha sessiz
- AquaSpar özellięi: Enerji ve su tasarrufu saęlar.
- ActiveWater™: Sürekli otomatik yük ayarlama sistemi
- Yükleme önerisi
- Köpük tarama sistemi
- Dengesiz yük kontrolü
- Kendi kendini temizleyen deterjan çekmecesi
- Köpük ikaz
- Çocuk kilidi
- Sesli uyarı sistemi
- Metal kapı menteşesi
- Özel tasarımı, elik görünümlü mıknatıslı

### Teknik bilgi

- Boyutlar(Y x G x D): 84.5 x 59.8 x 58.8 cm
- Tezgahaltı
- Açık kapı ile cihaz derinlięi: 104.9 cm
- Cihaz derinlięi (duvar mesafesi dahil): 58.8 cm
- Cihaz derinlięi (Kapak dahil): 63.2 cm

<sup>1</sup>Enerji Verimlilięi Sınıfları Ölçeęi (A'dan G'ye)

<sup>2</sup>100 döngü başına kWh cinsinden enerji tüketimi (Eko 40-60 programında)

a)

<sup>3</sup>Döngü başına litre cinsinden aęırlıklı su tüketimi (Eko 40-60 programında)

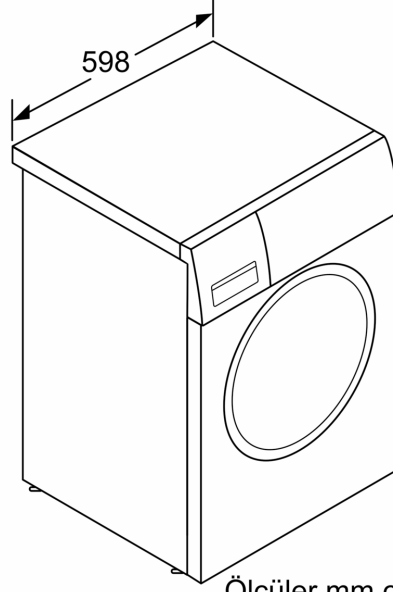
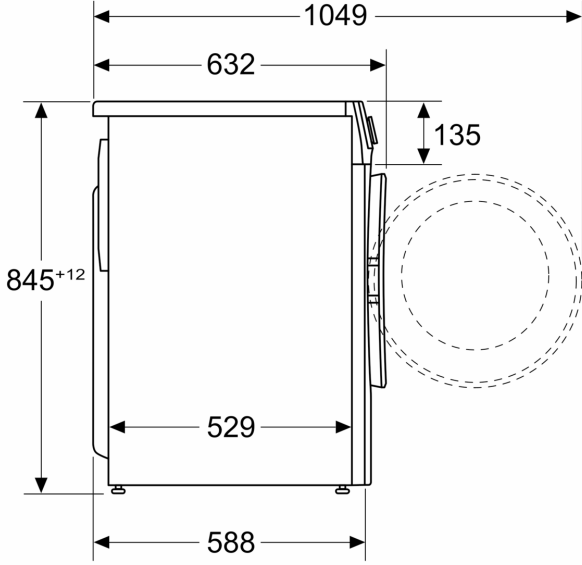
<sup>4</sup>Eko 40-60 programının süresi

<sup>\*\*</sup>Belirtilen deęerler en uygun tam sayı deęerleri esas olacak şekilde düzenlenmiştir.

iQ300, amařır Makinesi, 10 kg,  
1400 dev./dak.  
WG54A200TR

teknik izimler

lüler mm cinsindedir



lüler mm cinsindedir