

**iQ500, Çamaşır Makinesi, 10 kg,
1200 dev./dak.
WG52A2A0TR**



Akıllı dozaj sistemi i-DOS ve AntiStain leke önleme sistemi sayesinde mükemmel yıkama sonuçları: 10 kg'lık artırılmış kapasite için i-DOS otomatik deterjan dozaj kolaylığı ve etkin leke çıkarma.

- ✓ stainRemoval - Leke çıkarma opsiyonuyla en inatçı 4 lekeyi çıkarın.
- ✓ i-Dos – Doğru deterjan ve su miktarını otomatik olarak ayarlar.
- ✓ speedPack L – Programlarınızı hızlandırın ya da sadece 15 dakikada yıkayın.
- ✓ 10 yıl garantili iQdrive motor: Verimli, sessiz ve dayanıklı.
- ✓ waterPerfect Plus - Sensör kontrollü yıkama programları ile çamaşır miktarına göre en verimli su kullanımı.

Enerji verimlilik sınıfı:A
Çevre 40-60 programı 100 yıkama döngüsü kWh ağırlıklı enerji tüketimi: 51 kWh
Kapasite: 10.0 kg
Eko programı döngü başına su tüketimi: 50 litre
Puan kapasitede saat ve dakika eko 40-60 programının süresi: 3:50 h
Eko 40-60 programında kurutma verimlilik sınıfı:B
Ses seviyesi sınıfı:A
Ses seviyesi:72 dB(A) re 1 pW
Kurulum tipi:Solo
Kapı yönü: Sol
Gövde rengi / malzemesi: Beyaz
Elektrik kablosu uzunluğu: 160.0 cm
Yükseklik (mm): 845 mm
Ürünün boyutları:845 x 598 x 588 mm
Tekerlekler: hayır
Net Ağırlık: 75.7 kg
tambur hacmi: 70 litre
Güç: 2300 W
Akım:10 A
Nominal gerilim: 220-240 V
Frekans:50-60 Hz

WMZ20490	Platform ve çekmece
WMZ2200	Çamaşır makinesi aksesuarı
WMZ2381	Çamaşır makinesi aksesuarı
WZ20490	Platform ve çekmece



iQ500, amařır Makinesi, 10 kg, 1200 dev./dak. WG52A2A0TR

- 10 yıl garantili iQDrive motor ile sessiz, yüksek verimli yıkama performansı saęlar.
- 10 yıl garantili iQDrive motor ile sessiz, yüksek verimli yıkama performansı saęlanıyor.

Güç/Tüketim

- Enerji verimliliği sınıfı¹: A
- Enerji² / Su tüketimi³: 51 kWh / 50 litre
- Kapasite: 1 - 10 kg
- Program süresi⁴: 3:50 s:dk
- Sıkma verimliliği sınıfı: B
- Sıkma gücü / Sıkma hızı^{**}: 400 - 1200 rpm
- Ses seviyesi: 72 dB (A) re 1 pW
- Ses sınıfı: A

Programlar

- Özel programlar: Hassas yıkama, Otomatik, Tambur temizlik, Gömlek/Bluz, Sıkma-Boşaltma, Mix, Durulama, Yorgan, Süper kısa 15'30'

Opsiyonlar

- Ön yıkama: İnatçı lekelerle karşı etkilidir.<
- i-DOS: Sıvı deterjan ve yumuşatıcıyı otomatik olarak dozajlar<
- VarioPerfect: Zaman ve enerjiden tasarruf ederken mükemmel yıkama performansı saęlar.<
- Dokunmatik tuşlar: Kırışıklık önleme, Kalan süre erteleme, Leke Çıkarma, i-DOS 2.0, speedPerfect, Başlat/Beklet tuşu, Sıcaklık seçimi, Ön yıkama, Devir sayısı seçimi<

//B:Font>Konfor/Güvenlik

- Reload: Yeniden yükleme fonksiyonu ile unutulmuş amařırları ekleyebilmek için makineyi durdurun ve yıkamaya devam edin.
- VarioDrum: Hassas ve etkili yıkama sonuçları için özel tasarlanmış tambur yapısı.
- Çok katlı su koruması: Ürünün yaşam süresi boyunca su hasarlarına karşı koruma saęlar.
- Dijital ekran: Program durumu göstergesi, Sıcaklık seçimi, Sıkma devri seçimi, Kalan Süre Erteleme (24 saat)
- Tüm yıkama programları ve özel fonksiyonlar için tam elektronik kontrol saęlar.
- AntiVibration Design: Daha sessiz ve daha dayanıklı
- AquaSpar özellięi: Enerji ve su tasarrufu saęlar.
- ActiveWater™: Sürekli otomatik yük ayarlama sistemi
- Yükleme önerisi
- Köpük tarama sistemi
- Dengesiz yük kontrolü
- Köpük ikaz
- Çocuk kilidi
- Sesli uyarı sistemi
- Metal kapı menteşesi
- Özel tasarımı, elik görünümlü mıknatıslı

Teknik bilgi

- Boyutlar(Y x G x D): 84.5 x 59.8 x 58.8 cm
- Tezgahal

tı

¹Enerji Verimlilięi Sınıfları Ölçeęi (A'dan G'ye)

²100 döngü başına kWh cinsinden enerji tüketimi (Eko 40-60 programında)

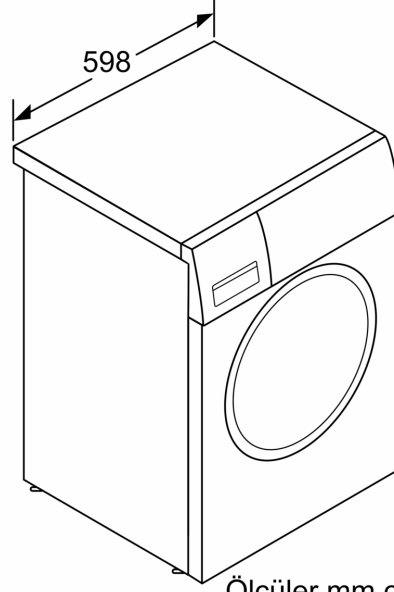
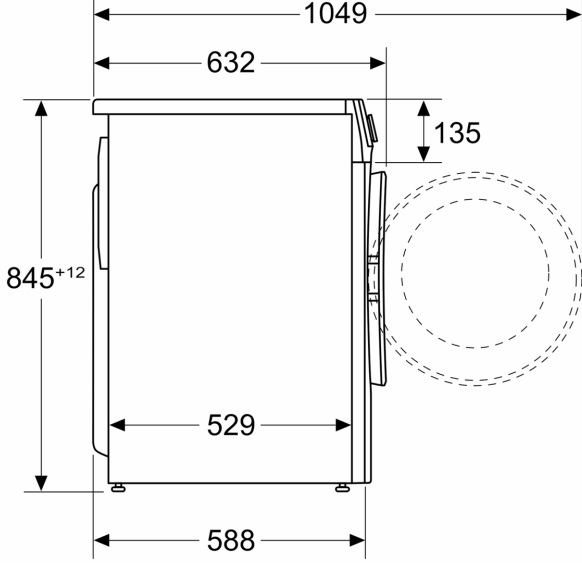
³Döngü başına litre cinsinden aęırlıklı su tüketimi (Eko 40-60 programında)

⁴Eko 40-60 programının süresi

**Belirtilen deęerler en uygun tam sayı deęerleri esas olacak şekilde düzenlenmiştir.

iQ500, amařır Makinesi, 10 kg,
1200 dev./dak.
WG52A2A0TR

Ölçüler mm cinsindedir



Ölçüler mm cinsindedir