

iQ300, amařır Makinesi, 10 kg, 1200 dev./dak. WG52A200TR



Tercih bađlı aksesuarlar

WMZ20490	Platform ve ekmece
WMZ2200	amasir makinesi aksesuari
WMZ2381	amasir makinesi aksesuari
WZ20490	Platform ve ekmece

Siemens iSensoric amařır makineleri, sunduđu akıllı ozumleri ve 10 kg amařır yıkama kapasitesiyle tam kiřisel ihtiyalarınıza gore.

- ✓ stainRemoval - Leke ıkarma opsiyonuyla en inatı 4 lekeyi ıkarın.
- ✓ speedPack L – Programlarınızı hızlandırın ya da sadece 15 dakikada yıkayın.
- ✓ 10 yıl garantili iQdrive motor: Verimli, sessiz ve dayanıklı.
- ✓ waveDrum: amařırınızı hassas ve etkili řekilde yıkayın.
- ✓ 10 kg kapasite – Tm amařır ihtiyalarınızı karřılayacak řekilde daha fazla kapasite sunar.

Donanım

Teknik bilgiler

Enerji verimlilik sınıfı:	A
evre 40-60 programı 100 yıkama dngs kWh ađırlıklı enerji tknetimi:	51 kWh
Kapasite:	10.0 kg
Eko programı dng bařına su tknetimi:	50 litre
Puan kapasitede saat ve dakika eko 40-60 programının sresi: 3:50 h	
Eko 40-60 programında kurutma verimlilik sınıfı:	B
Ses seviyesi sınıfı:	A
Ses seviyesi:	72 dB(A) re 1 pW
Kurulum tipi:	Solo
Kapı yn:	Sol
Gvde rengi / malzemesi:	Beyaz
Elektrik kablosu uzunluđu:	160.0 cm
Ykseklik (mm):	845 mm
rnn boyutları:	845 x 598 x 588 mm
Tekerlekler:	hayır
Net Ađırlık:	74.6 kg
tambur hacmi:	70 litre
G:	2300 W
Akım:	10 A
Nominal gerilim:	220-240 V
Frekans:	50-60 Hz



iQ300, amařır Makinesi, 10 kg, 1200 dev./dak. WG52A200TR

Donanım

- 10 yıl garantili iQDrive motor ile sessiz, yüksek verimli yıkama performansı saęlar.
- 10 yıl garantili iQDrive motor ile sessiz, yüksek verimli yıkama performansı saęlanıyor.

Güç/Tüketim

- Enerji verimlilik sınıfı¹: A
- Enerji² / Su tüketimi³: 51 kWh / 50 litre
- Kapasite: 1 - 10 kg
- Program süresi⁴: 3:50 s:dk
- Sıkma verimlilik sınıfı: B
- Sıkma gücü / Sıkma hızı^{**}: 400 - 1200 rpm
- Ses seviyesi: 72 dB (A) re 1 pW
- Ses sınıfı: A

Programlar

- Özel programlar: Hassas yıkama, Tambur temizlik, Perde, Gömlek/Bluz, Sıkma-Boşaltma, Mix, Durulama, Yorgan, Süper kısa 15'30'

Opsiyonlar

- SpeedPerfect:% 65'e kadar azaltılmış yıkama çevrimi
- Dokunmatik tuşlar: Kırışıklık önleme, Kalan süre erteleme, Leke Çıkarma, speedPerfect, Ön yıkama, llave durulama, Başlat/Beklet tuşu, Sıcaklık seçimi, Devir sayısı seçimi<

//B:Font>Konfor/Güvenlik

- Reload: Yeniden yükleme fonksiyonu ile unutulmuş amařırları ekleyebilmek için makineyi durdurun ve yıkamaya devam edin.
- VarioDrum: Hassas ve etkili yıkama sonuçları için özel tasarlanmış tambur yapısı.
- Çok katlı su koruması: Ürünün yaşam süresi boyunca su hasarlarına karşı koruma saęlar.
- Dijital ekran: Program durumu göstergesi, Sıcaklık seçimi, Sıkma devri seçimi, Kalan Süre Erteleme (24 saat)
- Tüm yıkama programları ve özel fonksiyonlar için tam elektronik kontrol saęlar.
- AntiTitreşim dizayn: Daha dayanıklı ve daha sessiz
- AquaSpar özellięi: Enerji ve su tasarrufu saęlar.
- ActiveWater™: Sürekli otomatik yük ayarlama sistemi
- Yükleme önerisi
- Köpük tarama sistemi
- Dengesiz yük kontrolü
- Kendi kendini temizleyen deterjan çekmecesi
- Köpük ikaz
- Çocuk kilidi
- Sesli uyarı sistemi
- Metal kapı menteşesi
- Özel tasarımlı, elik görünümlü mıknatıslı

Teknik bilgi

- Boyutlar(Y x G x D): 84.5 x 59.8 x 58.8 cm
- Tezgahaltı
- Açık kap

ı ile cihaz derinlięi: 104.9 cm

- Cihaz derinlięi (duvar mesafesi dahil): 58.8 cm
- Cihaz derinlięi (Kapak dahil): 63.2 cm

¹Enerji Verimlilięi Sınıfları Ölçęi (A'dan G'ye)

²100 döngü başına kWh cinsinden enerji tüketimi (Eko 40-60 programında)

³Döngü başına litre cinsinden aęırlıklı su tüketimi (Eko 40-60 programında)

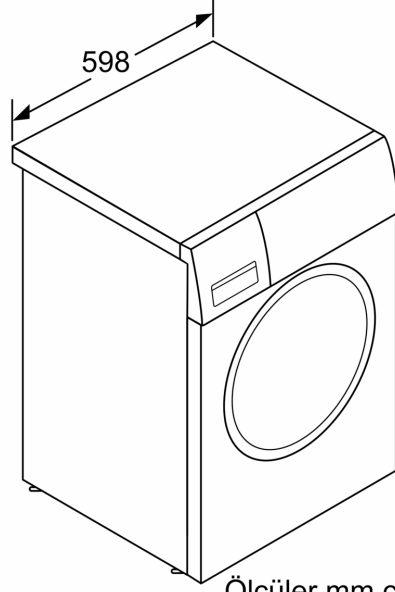
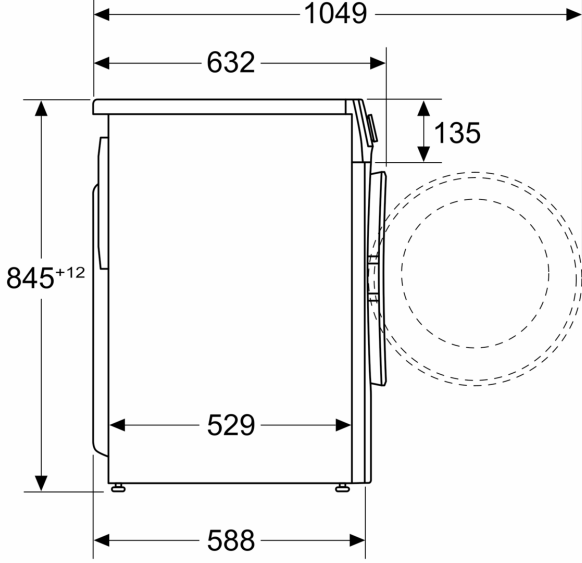
⁴Eko 40-60 programının süresi

^{**}Belirtilen deęerler en uygun tam sayı deęerleri esas olacak şekilde düzenlenmiştir.

**iQ300, amařır Makinesi, 10 kg,
1200 dev./dak.
WG52A200TR**

teknik izimler

Ölüler mm cinsindedir



Ölüler mm cinsindedir